

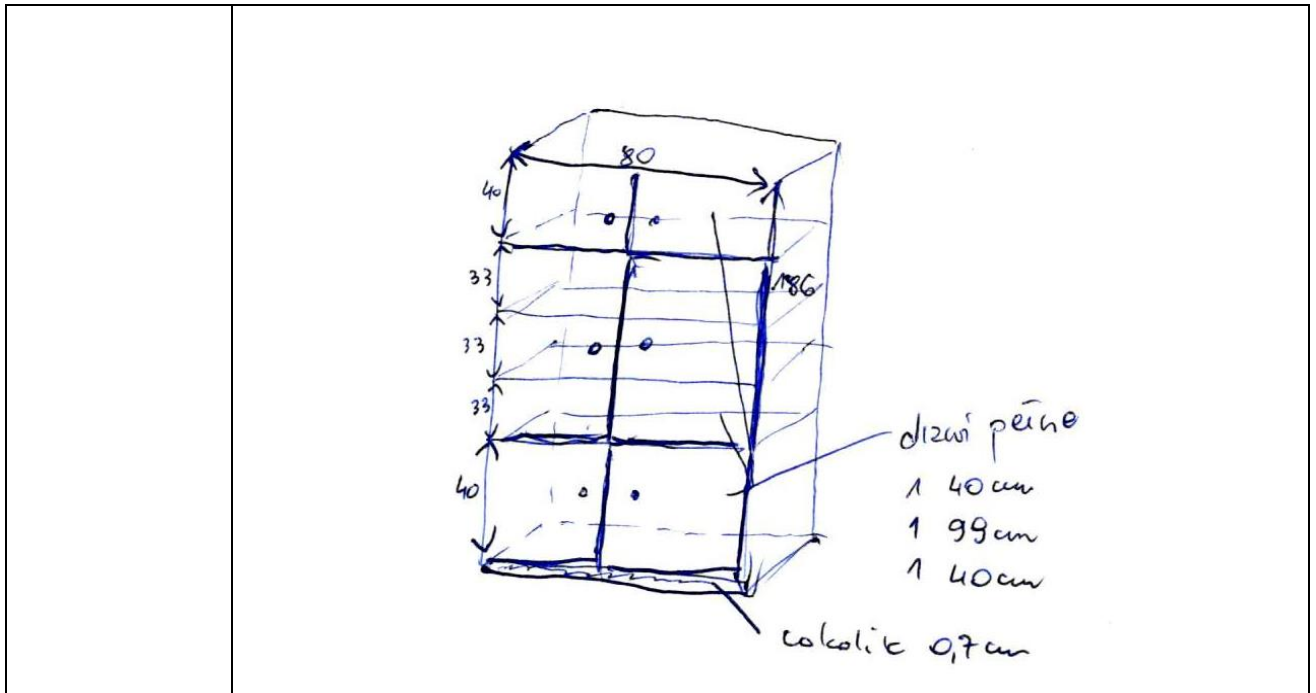
Załącznik nr 1a do Części 1

Zapytanie ofertowe na dostawę mebli do pracowni szkolnych wraz z wyposażeniem pracowni językowej w ramach projektu „Laboratorium kompetencji - informatycznych, matematycznych, językowych”.

Znak sprawy 271.5.2019.EFS

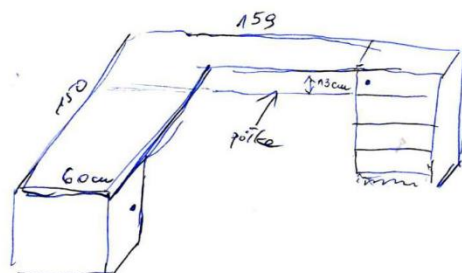
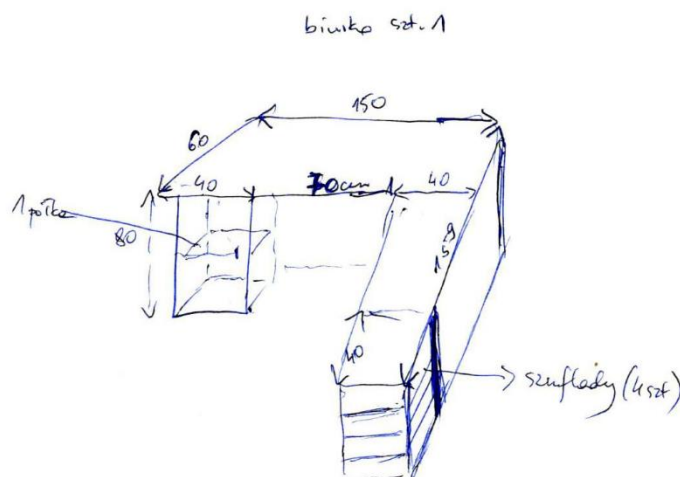
Opis przedmiotu zamówienia

Przedmiot zamówienia	Szczegóły
<p>Meble do pracowni matematycznej</p>	<p>1) Regał z witryną – 2 szt.</p> <ul style="list-style-type: none"> wymiary: wysokość - 186 cm, szerokość – 80 cm, głębokość – 38 cm, materiał: elementy wykonane z płyty wiórowej, laminowanej, gr. Min. 18 mm, wykończenie grubą okleiną PCV (min. 2 mm), zamykanie: na kluczyk. <p style="text-align: center;">szafa z witryną szt 2.</p> <p>2) Regał zamykany – 1 szt.</p> <ul style="list-style-type: none"> wymiary: wysokość - 186 cm, szerokość – 80 cm, głębokość – 38 cm, materiał: elementy wykonane z płyty wiórowej, laminowanej, gr. Min. 18 mm, wykończenie grubą okleiną PCV (min. 2 mm), zamykanie: na kluczyk.



3) Biurko narożne dla nauczyciela

- Materiał: elementy wykonane z płyty wiórowej laminowanej gr. min. 18mm, wykończenie grubą okleiną PCV (min. 2mm)
- Zamykanie szafek: na kluczyk
- Wymiary zgodne z rysunkiem tj. szer. 159 cm x gł. 150 cm x wys. 75 cm



biurko (szuflady
zamek centralny klucz)
• (szafka zamknięta
na kluczu)

4) Krzesło obrotowe do biurka nauczyciela

- fotel tapicerowany
- regulowana wysokość
- fotel posiada podłokietniki