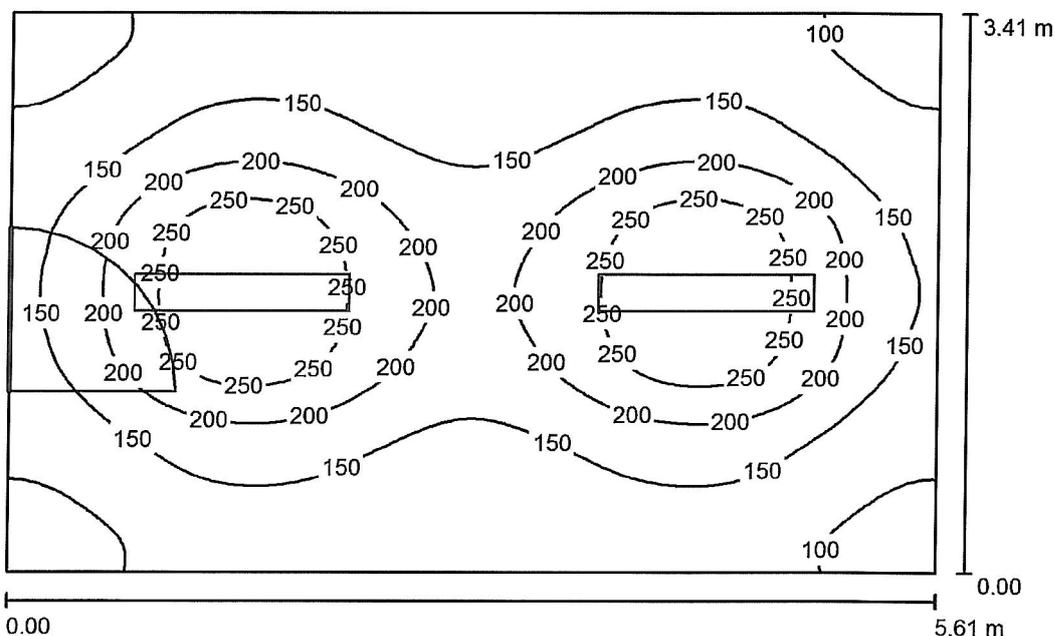


Ledeos Sp. z o.o. Sp. K.

ul. Szopienicka 60
40-074 Katowice

Edytor
Telefon
faks
e-Mail

Magazyn P3 / Podsumowanie



Wysokość pomieszczenia: 2.302 m, Wysokość montażu: 2.302 m,
Współczynnik konserwacji: 0.80

Wartości Lux, Skala 1:44

Powierzchnia	ρ [%]	E_m [lx]	E_{min} [lx]	E_{max} [lx]	E_{min} / E_m
Płaszczyzna pracy	/	166	81	293	0.488
Podłoga	30	140	83	184	0.590
Sufit	80	46	33	52	0.714
Ściany (4)	65	78	34	133	/

Płaszczyzna pracy:

Wysokość: 0.700 m
Siatka: 64 x 64 Punkty
Margines: 0.000 m

UGR

Wzdłuż- W poprzek do osi oświetlenia
Lewa ściana 18 19
Dolna ściana 18 18
(CIE, SHR = 0.25.)

Wykaz opraw

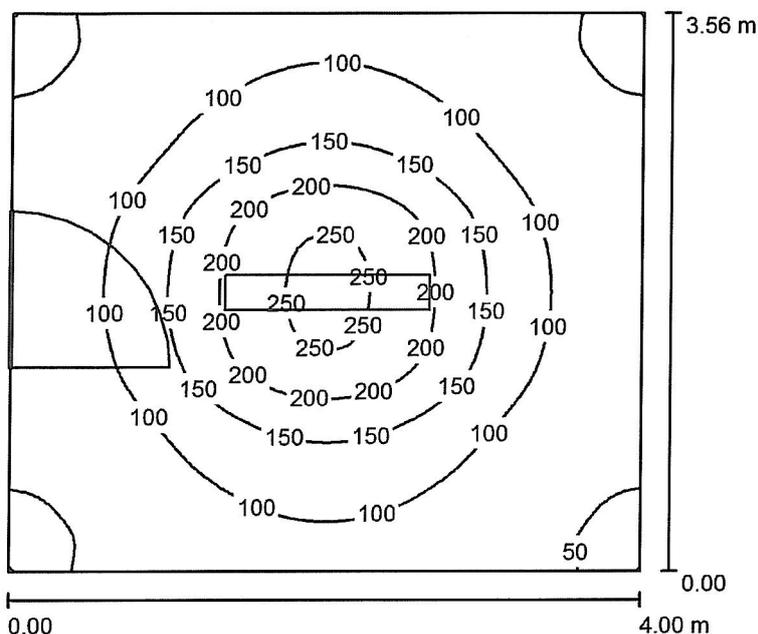
Nr.	Ilość	Etykieta (Czynnik korekcyjny)	Φ (Oprawa) [lm]	Φ (Lampy) [lm]	P [W]
1	2	TUBE_LED HIGH 1X120 TUBE_LED HIGH 1X120 (1.000)	2002	2400	22.0
			W sumie: 4004	W sumie: 4800	44.0

Specyfikacja mocy przyłączeniowej: $2.30 \text{ W/m}^2 = 1.39 \text{ W/m}^2/100 \text{ lx}$ (Powierzchnia podstawowa: 19.10 m^2)

Ledeos Sp. z o.o. Sp. K.

ul. Szopienicka 60
40-074 KatowiceEdytor
Telefon
faks
e-Mail

Magazyn P4 / Podsumowanie

Wysokość pomieszczenia: 2.318 m, Wysokość montażu: 2.318 m,
Współczynnik konserwacji: 0.80

Wartości Lux, Skala 1:46

Powierzchnia	ρ [%]	E_m [lx]	E_{min} [lx]	E_{max} [lx]	E_{min} / E_m
Płaszczyzna pracy	/	111	45	261	0.400
Podłoga	30	93	49	148	0.526
Sufit	80	29	21	32	0.722
Ściany (4)	65	47	21	86	/

Płaszczyzna pracy:Wysokość: 0.700 m
Siatka: 64 x 64 Punkty
Margines: 0.000 m**UGR**Wzdłuż-
Lewa ściana 18
Dolna ściana 18
(CIE, SHR = 0.25.)

W poprzek

do osi oświetlenia

Wykaz opraw

Nr.	Ilość	Etykieta (Czynnik korekcyjny)	Φ (Oprawa) [lm]	Φ (Lampy) [lm]	P [W]
1	1	TUBE_LED HIGH 1X120 TUBE_LED HIGH 1X120 (1.000)	2002	2400	22.0
W sumie:			2002	2400	22.0

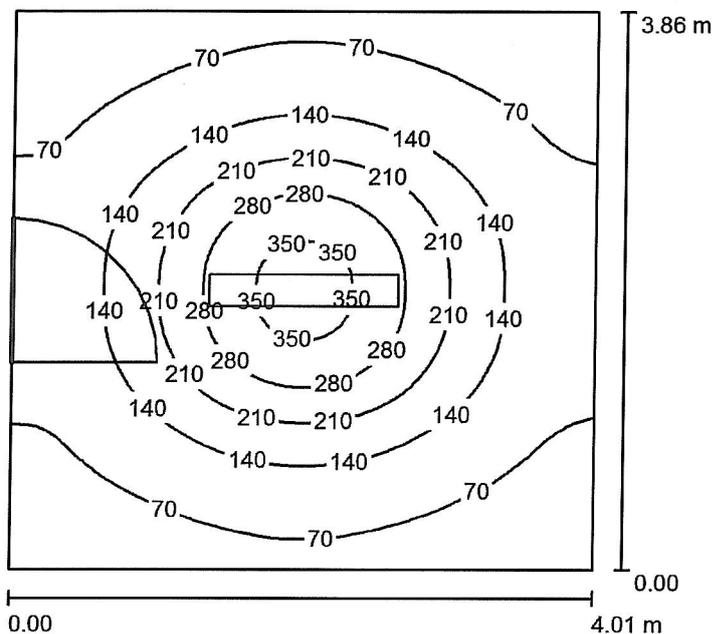
Specyfikacja mocy przyłączeniowej: $1.55 \text{ W/m}^2 = 1.39 \text{ W/m}^2/100 \text{ lx}$ (Powierzchnia podstawowa: 14.23 m^2)

Ledeos Sp. z o.o. Sp. K.

ul. Szopienicka 60
40-074 Katowice

Edytor
Telefon
faks
e-Mail

Magazyn P5 / Podsumowanie



Wysokość pomieszczenia: 2.302 m, Wysokość montażu: 2.302 m,
Współczynnik konserwacji: 0.80

Wartości Lux, Skala 1:50

Powierzchnia	ρ [%]	E_m [lx]	E_{min} [lx]	E_{max} [lx]	E_{min} / E_m
Płaszczyzna pracy	/	134	38	375	0.281
Podłoga	30	116	54	205	0.469
Sufit	80	31	22	36	0.712
Ściany (4)	65	47	23	87	/

Płaszczyzna pracy:

Wysokość: 0.700 m
Siatka: 64 x 64 Punkty
Margines: 0.000 m

UGR

Wzdłuż- W poprzek do osi oświetlenia
Lewa ściana 15 19
Dolna ściana 15 19
(CIE, SHR = 0.25.)

Wykaz opraw

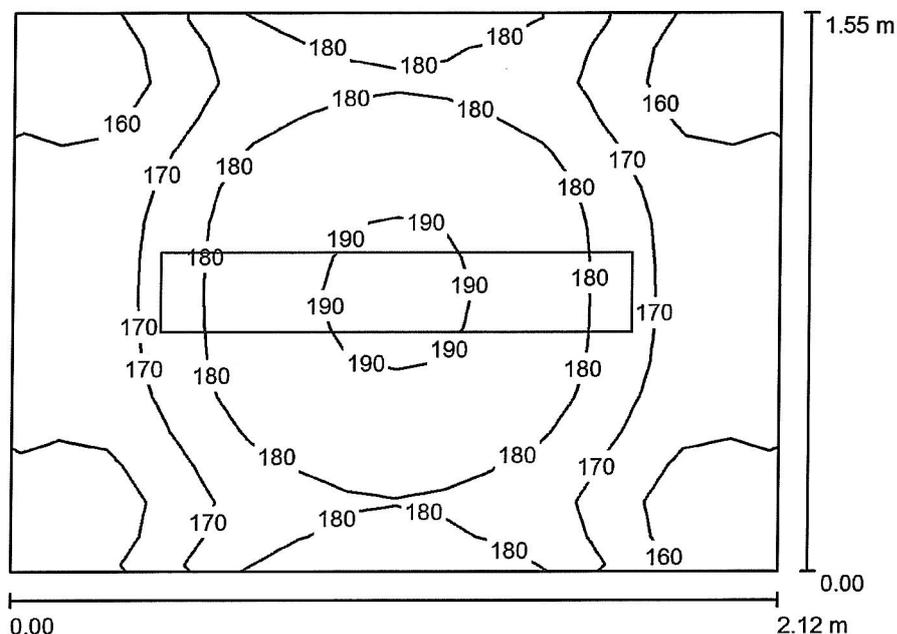
Nr.	Ilość	Etykieta (Czynnik korekcyjny)	Φ (Oprawa) [lm]	Φ (Lampy) [lm]	P [W]
1	1	TUBE_LED LOW 2X120 TUBE_LED LOW 2X120 (1.000)	2461	3000	36.0
W sumie:			2461	3000	36.0

Specyfikacja mocy przyłączeniowej: $2.32 \text{ W/m}^2 = 1.73 \text{ W/m}^2/100 \text{ lx}$ (Powierzchnia podstawowa: 15.49 m^2)

Ledeos Sp. z o.o. Sp. K.

ul. Szopienicka 60
40-074 KatowiceEdytor
Telefon
faks
e-Mail

Przedsi6nek P6a / Podsumowanie



Wysokość pomieszczenia: 2.650 m, Wysokość montażu: 2.650 m,
Współczynnik konserwacji: 0.80

Wartości Lux, Skala 1:20

Powierzchnia	ρ [%]	E_m [lx]	E_{min} [lx]	E_{max} [lx]	E_{min} / E_m
Płaszczyzna pracy	/	173	143	191	0.825
Podłoga	30	172	146	189	0.847
Sufit	80	106	80	120	0.760
Ściany (4)	65	166	79	345	/

Płaszczyzna pracy:

Wysokość: 0.020 m
Siatka: 16 x 16 Punkty
Margines: 0.000 m

Wykaz opraw

Nr.	Ilość	Etykieta (Czynnik korekcyjny)	Φ (Oprawa) [lm]	Φ (Lampy) [lm]	P [W]
1	1	TUBE_LED HIGH 1X120 TUBE_LED HIGH 1X120 (1.000)	2002	2400	22.0
W sumie:			2002	2400	22.0

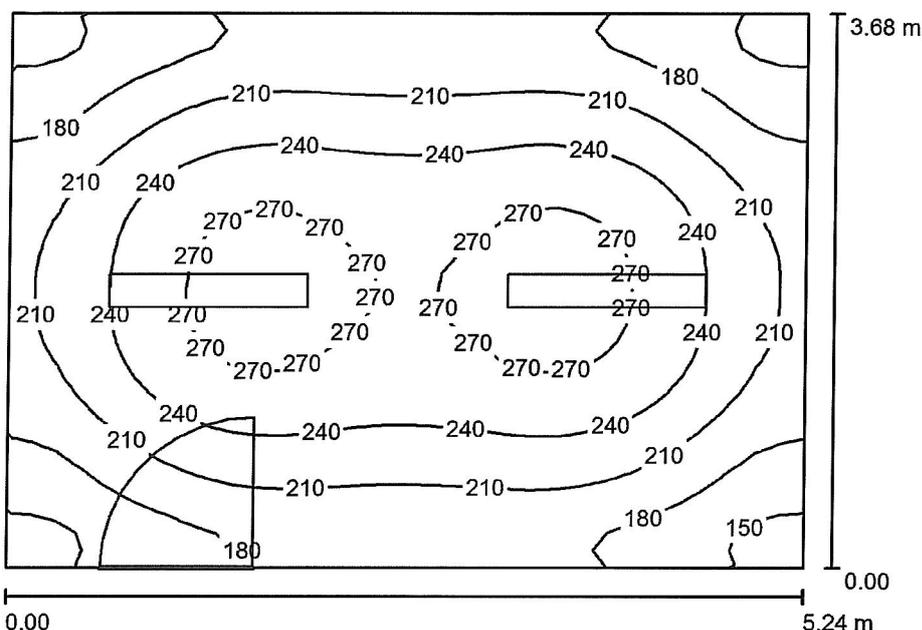
Specyfikacja mocy przyłączeniowej: $6.71 \text{ W/m}^2 = 3.87 \text{ W/m}^2/100 \text{ lx}$ (Powierzchnia podstawowa: 3.28 m^2)

Ledeos Sp. z o.o. Sp. K.

ul. Szopienicka 60
40-074 Katowice

Edytor
Telefon
faks
e-Mail

Suszarnia P6b / Podsumowanie



Wysokość pomieszczenia: 2.650 m, Wysokość montażu: 2.650 m,
Współczynnik konserwacji: 0.80

Wartości Lux, Skala 1:48

Powierzchnia	ρ [%]	E_m [lx]	E_{min} [lx]	E_{max} [lx]	E_{min} / E_m
Płaszczyzna pracy	/	220	135	282	0.614
Podłoga	30	219	132	279	0.603
Sufit	80	67	49	78	0.728
Ściany (4)	65	110	48	245	/

Płaszczyzna pracy:

Wysokość: 0.020 m
Siatka: 32 x 32 Punkty
Margines: 0.000 m

UGR

Wzdłuż- W poprzek do osi oświetlenia
Lewa ściana 16 19
Dolna ściana 16 19
(CIE, SHR = 0.25.)

Wykaz opraw

Nr.	Ilość	Etykieta (Czynnik korekcyjny)	Φ (Oprawa) [lm]	Φ (Lampy) [lm]	P [W]
1	2	TUBE_LED MID 2X120 TUBE_LED MID 2X120 (1.000)	3163	4000	40.0
			W sumie: 6326	W sumie: 8000	80.0

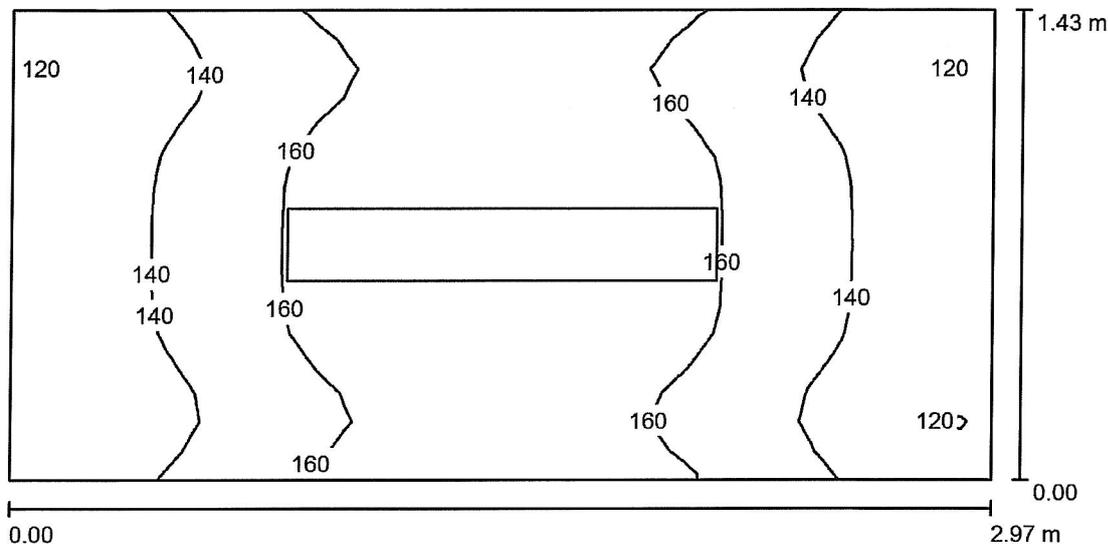
Specyfikacja mocy przyłączeniowej: $4.15 \text{ W/m}^2 = 1.89 \text{ W/m}^2/100 \text{ lx}$ (Powierzchnia podstawowa: 19.29 m^2)

Ledeos Sp. z o.o. Sp. K.

ul. Szopienicka 60
40-074 Katowice

Edytor
Telefon
faks
e-Mail

Magazyn P6c / Podsumowanie



Wysokość pomieszczenia: 2.656 m, Wysokość montażu: 2.656 m,
Współczynnik konserwacji: 0.80

Wartości Lux, Skala 1:22

Powierzchnia	ρ [%]	E_m [lx]	E_{min} [lx]	E_{max} [lx]	E_{min} / E_m
Płaszczyzna pracy	/	150	113	174	0.751
Podłoga	30	149	114	174	0.765
Sufit	80	83	55	102	0.670
Ściany (4)	65	132	61	350	/

Płaszczyzna pracy:

Wysokość: 0.020 m
Siatka: 32 x 16 Punkty
Margines: 0.000 m

Wykaz opraw

Nr.	Ilość	Etykieta (Czynnik korekcyjny)	Φ (Oprawa) [lm]	Φ (Lampy) [lm]	P [W]
1	1	TUBE_LED HIGH 1X120 TUBE_LED HIGH 1X120 (1.000)	2002	2400	22.0
W sumie:			2002	2400	22.0

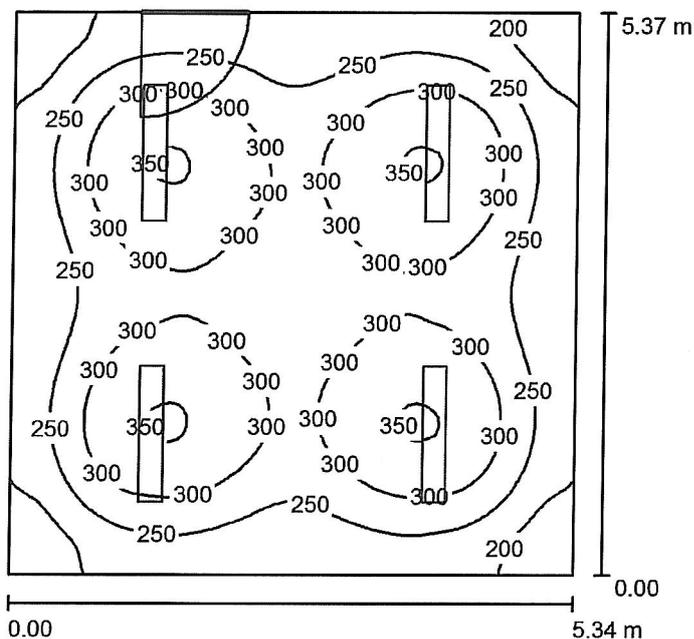
Specyfikacja mocy przyłączeniowej: $5.17 \text{ W/m}^2 = 3.45 \text{ W/m}^2/100 \text{ lx}$ (Powierzchnia podstawowa: 4.25 m^2)

Ledeos Sp. z o.o. Sp. K.

ul. Szopienicka 60
40-074 Katowice

Edytor
Telefon
faks
e-Mail

Prasownia P6d / Podsumowanie



Wysokość pomieszczenia: 2.637 m, Wysokość montażu: 2.637 m,
Współczynnik konserwacji: 0.80

Wartości Lux, Skala 1:69

Powierzchnia	ρ [%]	E_m [lx]	E_{min} [lx]	E_{max} [lx]	E_{min} / E_m
Płaszczyzna pracy	/	273	152	356	0.558
Podłoga	30	242	153	292	0.634
Sufit	80	77	54	87	0.702
Ściany (4)	65	128	57	215	/

Płaszczyzna pracy:

Wysokość: 0.700 m
Siatka: 64 x 64 Punkty
Margines: 0.000 m

UGR

Wzdłuż-
Lewa ściana 15
Dolna ściana 15
(CIE, SHR = 0.25.)

Wzdłuż-

W poprzek

do osi oświetlenia

Wykaz opraw

Nr.	Ilość	Etykieta (Czynnik korekcyjny)	Φ (Oprawa) [lm]	Φ (Lampy) [lm]	P [W]
1	4	TUBE_LED LOW 2X120 TUBE_LED LOW 2X120 (1.000)	2461	3000	36.0
			W sumie: 9845W	sumie: 12000	144.0

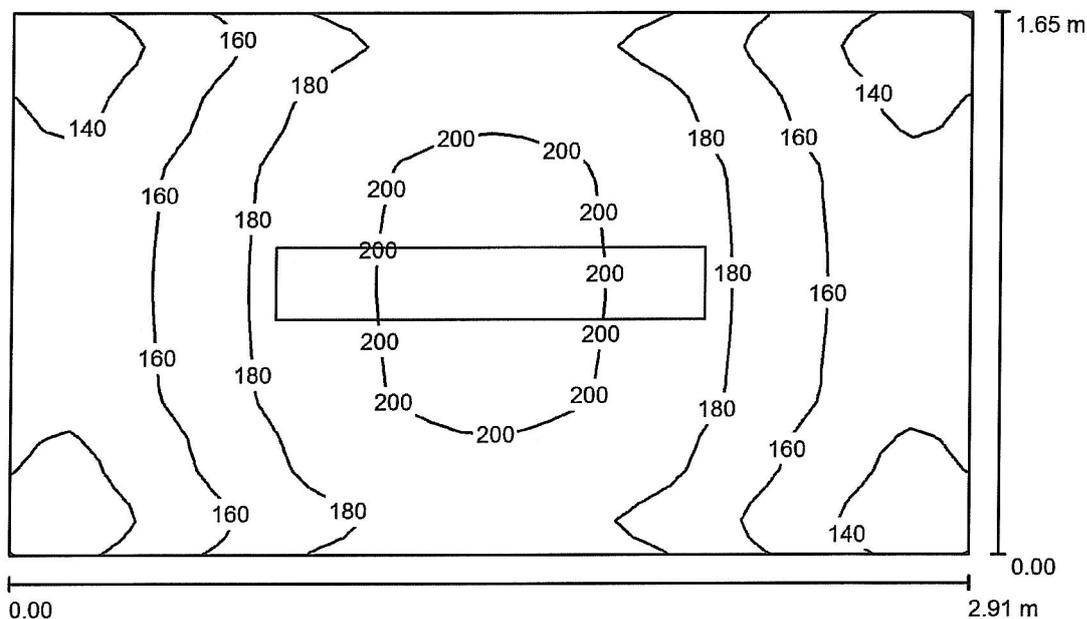
Specyfikacja mocy przyłączeniowej: $5.02 \text{ W/m}^2 = 1.84 \text{ W/m}^2/100 \text{ lx}$ (Powierzchnia podstawowa: 28.71 m^2)

Ledeos Sp. z o.o. Sp. K.

ul. Szopienicka 60
40-074 Katowice

Edytor
Telefon
faks
e-Mail

Magazyn P6e / Podsumowanie



Wysokość pomieszczenia: 2.304 m, Wysokość montażu: 2.304 m,
Współczynnik konserwacji: 0.80

Wartości Lux, Skala 1:22

Powierzchnia	ρ [%]	E_m [lx]	E_{min} [lx]	E_{max} [lx]	E_{min} / E_m
Płaszczyzna pracy	/	171	120	207	0.700
Podłoga	30	170	120	204	0.705
Sufit	80	76	54	88	0.719
Ściany (4)	65	129	58	292	/

Płaszczyzna pracy:

Wysokość: 0.020 m
Siatka: 32 x 32 Punkty
Margines: 0.000 m

Wykaz opraw

Nr.	Ilość	Etykieta (Czynnik korekcyjny)	Φ (Oprawa) [lm]	Φ (Lampy) [lm]	P [W]
1	1	TUBE_LED HIGH 1X120 TUBE_LED HIGH 1X120 (1.000)	2002	2400	22.0
W sumie:			2002	W sumie: 2400	22.0

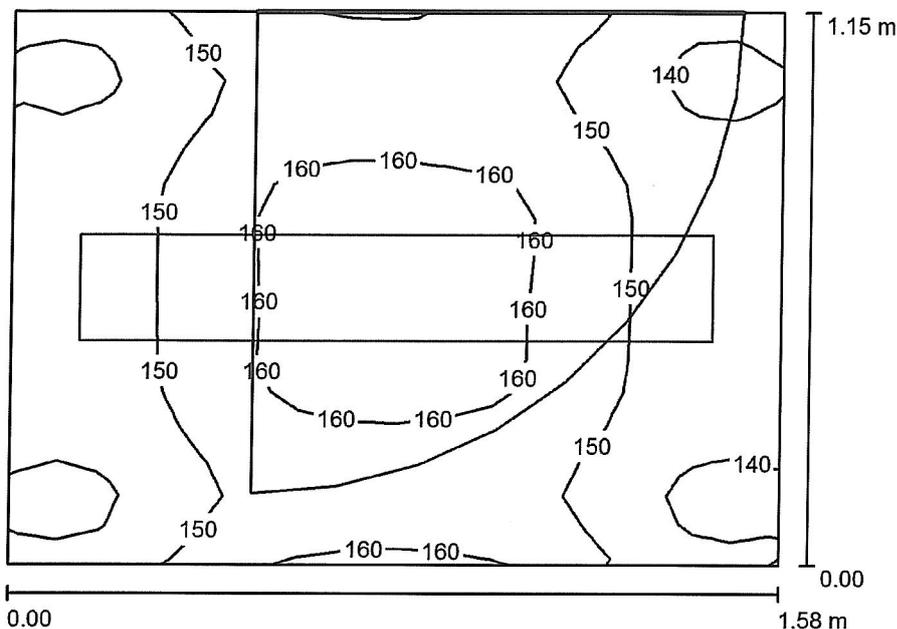
Specyfikacja mocy przyłączeniowej: $4.57 \text{ W/m}^2 = 2.67 \text{ W/m}^2/100 \text{ lx}$ (Powierzchnia podstawowa: 4.81 m^2)

Ledeos Sp. z o.o. Sp. K.

ul. Szopienicka 60
40-074 Katowice

Edytor
Telefon
faks
e-Mail

Magazyn P7 / Podsumowanie



Wysokość pomieszczenia: 2.351 m, Wysokość montażu: 2.351 m,
Współczynnik konserwacji: 0.80

Wartości Lux, Skala 1:15

Powierzchnia	ρ [%]	E_m [lx]	E_{min} [lx]	E_{max} [lx]	E_{min} / E_m
Płaszczyzna pracy	/	151	130	163	0.862
Podłoga	30	150	134	161	0.890
Sufit	80	122	95	138	0.783
Ściany (4)	65	171	80	457	/

Płaszczyzna pracy:

Wysokość: 0.020 m
Siatka: 16 x 16 Punkty
Margines: 0.000 m

Wykaz opraw

Nr.	Ilość	Etykieta (Czynnik korekcyjny)	Φ (Oprawa) [lm]	Φ (Lampy) [lm]	P [W]
1	1	TUBE_LED LOW 1X120 TUBE_LED LOW 1X120 (1.000)	1301	1500	18.0
W sumie:			1301	1500	18.0

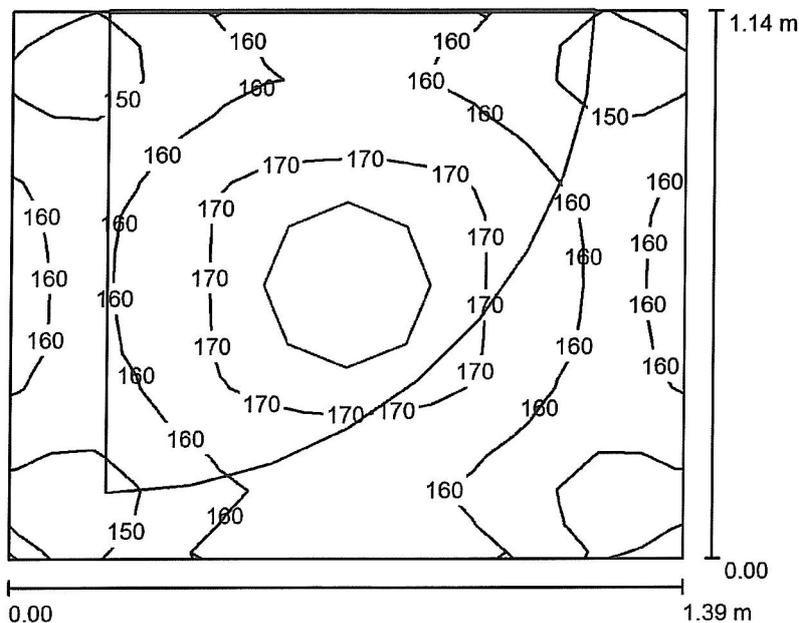
Specyfikacja mocy przyłączeniowej: $9.90 \text{ W/m}^2 = 6.54 \text{ W/m}^2/100 \text{ lx}$ (Powierzchnia podstawowa: 1.82 m^2)

Ledeos Sp. z o.o. Sp. K.

ul. Szopienicka 60
40-074 Katowice

Edytor
Telefon
faks
e-Mail

Toaleta P8 / Podsumowanie



Wysokość pomieszczenia: 2.382 m, Wysokość montażu: 2.382 m,
Współczynnik konserwacji: 0.80

Wartości Lux, Skala 1:15

Powierzchnia	ρ [%]	E_m [lx]	E_{min} [lx]	E_{max} [lx]	E_{min} / E_m
Płaszczyzna pracy	/	161	136	175	0.847
Podłoga	30	159	138	173	0.869
Sufit	80	201	154	257	0.767
Ściany (4)	65	227	81	531	/

Płaszczyzna pracy:

Wysokość: 0.020 m
Siatka: 16 x 16 Punkty
Margines: 0.000 m

Wykaz opraw

Nr.	Ilość	Etykieta (Czynnik korekcyjny)	Φ (Oprawa) [lm]	Φ (Lampy) [lm]	P [W]
1	1	Plafon LED IP65 25W High LED PLAFON (1.000)	1499	1500	25.0
W sumie:			1499	1500	25.0

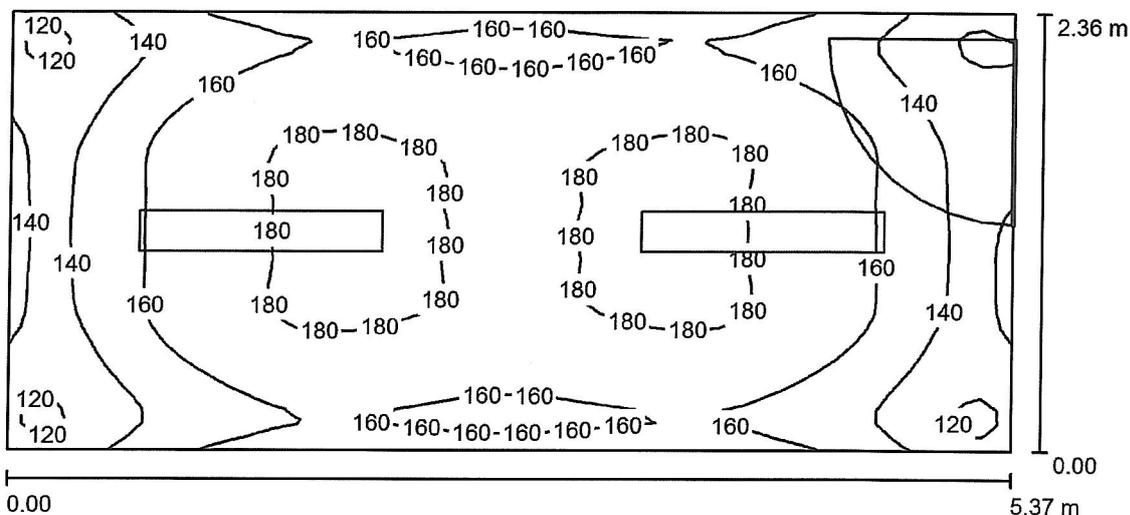
Specyfikacja mocy przyłączeniowej: $15.79 \text{ W/m}^2 = 9.82 \text{ W/m}^2/100 \text{ lx}$ (Powierzchnia podstawowa: 1.58 m^2)

Ledeos Sp. z o.o. Sp. K.

ul. Szopienicka 60
40-074 Katowice

Edytor
Telefon
faks
e-Mail

Magazyn P9 / Podsumowanie



Wysokość pomieszczenia: 2.640 m, Wysokość montażu: 2.640 m,
Współczynnik konserwacji: 0.80

Wartości Lux, Skala 1:39

Powierzchnia	ρ [%]	E_m [lx]	E_{min} [lx]	E_{max} [lx]	E_{min} / E_m
Płaszczyzna pracy	/	161	112	185	0.698
Podłoga	30	160	110	183	0.684
Sufit	80	63	46	72	0.727
Ściany (4)	65	111	48	187	/

Płaszczyzna pracy:

Wysokość: 0.020 m
Siatka: 64 x 32 Punkty
Margines: 0.000 m

Wykaz opraw

Nr.	Ilość	Etykieta (Czynnik korekcyjny)	Φ (Oprawa) [lm]	Φ (Lampy) [lm]	P [W]
1	2	TUBE_LED HIGH 1X120 TUBE_LED HIGH 1X120 (1.000)	2002	2400	22.0
W sumie:			4004	4800	44.0

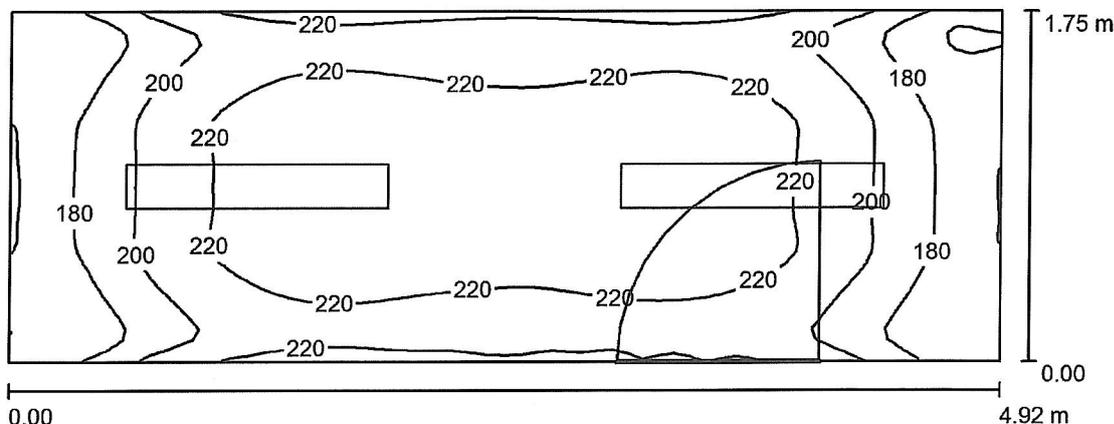
Specyfikacja mocy przyłączeniowej: $3.47 \text{ W/m}^2 = 2.15 \text{ W/m}^2/100 \text{ lx}$ (Powierzchnia podstawowa: 12.69 m^2)

Ledeos Sp. z o.o. Sp. K.

ul. Szopienicka 60
40-074 Katowice

Edytor
Telefon
faks
e-Mail

Suszarnia P10 / Podsumowanie



Wysokość pomieszczenia: 2.434 m, Wysokość montażu: 2.434 m,
Współczynnik konserwacji: 0.80

Wartości Lux, Skala 1:36

Powierzchnia	ρ [%]	E_m [lx]	E_{min} [lx]	E_{max} [lx]	E_{min} / E_m
Płaszczyzna pracy	/	208	151	235	0.724
Podłoga	30	207	149	233	0.718
Sufit	80	90	64	103	0.714
Ściany (4)	65	154	71	292	/

Płaszczyzna pracy:

Wysokość: 0.020 m
Siatka: 64 x 32 Punkty
Margines: 0.000 m

Wykaz opraw

Nr.	Ilość	Etykieta (Czynnik korekcyjny)	Φ (Oprawa) [lm]	Φ (Lampy) [lm]	P [W]
1	2	TUBE_LED HIGH 1X120 TUBE_LED HIGH 1X120 (1.000)	2002	2400	22.0
			W sumie: 4004	W sumie: 4800	44.0

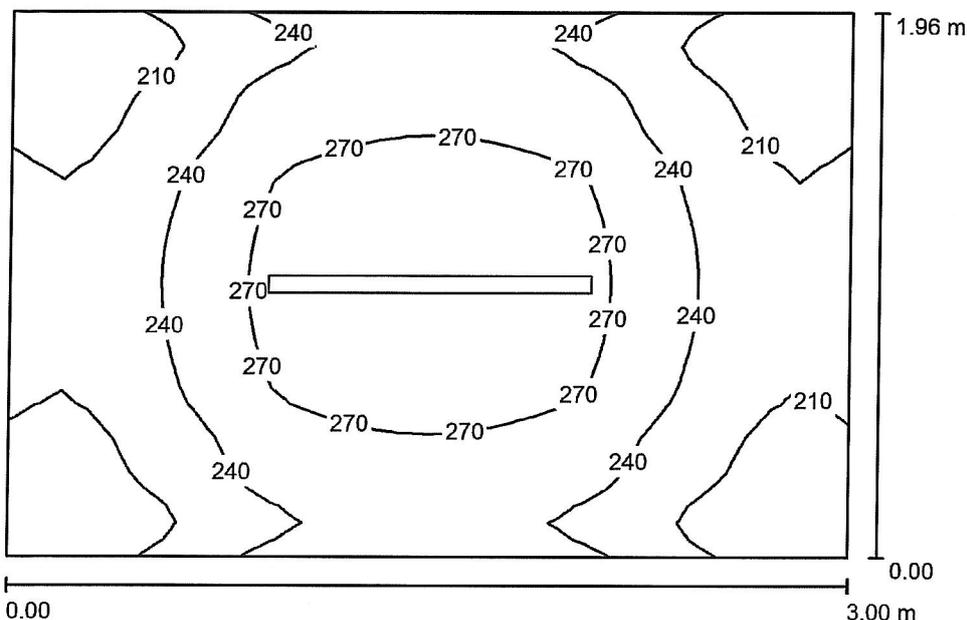
Specyfikacja mocy przyłączeniowej: $5.12 \text{ W/m}^2 = 2.46 \text{ W/m}^2/100 \text{ lx}$ (Powierzchnia podstawowa: 8.59 m^2)

Ledeos Sp. z o.o. Sp. K.

ul. Szopienicka 60
40-074 Katowice

Edytor
Telefon
faks
e-Mail

Toaleta P11 a / Podsumowanie



Wysokość pomieszczenia: 2.422 m, Wysokość montażu: 2.422 m,
Współczynnik konserwacji: 0.80

Wartości Lux, Skala 1:26

Powierzchnia	ρ [%]	E_m [lx]	E_{min} [lx]	E_{max} [lx]	E_{min} / E_m
Płaszczyzna pracy	/	240	175	291	0.730
Podłoga	30	238	175	287	0.734
Sufit	80	155	98	565	0.636
Ściany (4)	65	204	120	385	/

Płaszczyzna pracy:

Wysokość: 0.020 m
Siatka: 32 x 32 Punkty
Margines: 0.000 m

Wykaz opraw

Nr.	Ilość	Etykieta (Czynnik korekcyjny)	Φ (Oprawa) [lm]	Φ (Lampy) [lm]	P [W]
1	1	Waterproof L120 LED Waterproof L120 LED (1.000)	3600	3600	40.0
W sumie:			3600	3600	40.0

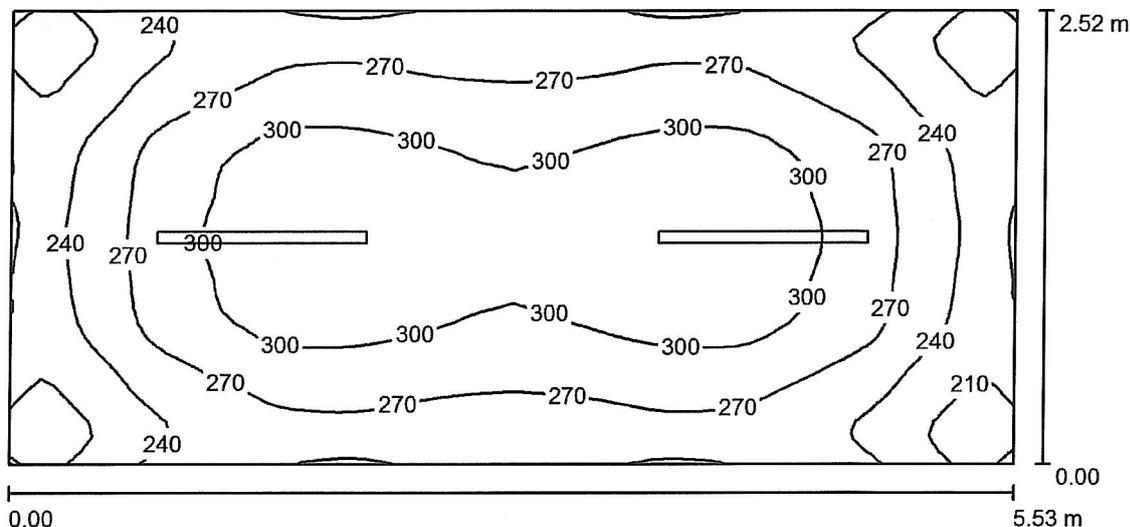
Specyfikacja mocy przyłączeniowej: $6.81 \text{ W/m}^2 = 2.84 \text{ W/m}^2/100 \text{ lx}$ (Powierzchnia podstawowa: 5.87 m^2)

Ledeos Sp. z o.o. Sp. K.

ul. Szopienicka 60
40-074 Katowice

Edytor
Telefon
faks
e-Mail

Toaleta P11 b / Podsumowanie



Wysokość pomieszczenia: 2.376 m, Wysokość montażu: 2.376 m,
Współczynnik konserwacji: 0.80

Wartości Lux, Skala 1:40

Powierzchnia	ρ [%]	E_m [lx]	E_{min} [lx]	E_{max} [lx]	E_{min} / E_m
Płaszczyzna pracy	/	271	187	320	0.689
Podłoga	30	269	182	318	0.676
Sufit	80	143	97	566	0.679
Ściany (4)	65	205	127	291	/

Płaszczyzna pracy:

Wysokość: 0.020 m
Siatka: 64 x 32 Punkty
Margines: 0.000 m

UGR

Wzdłuż- W poprzek do osi oświetlenia
Lewa ściana 23 22
Dolna ściana 21 21
(CIE, SHR = 0.25.)

Wykaz opraw

Nr.	Ilość	Etykieta (Czynnik korekcyjny)	Φ (Oprawa) [lm]	Φ (Lampy) [lm]	P [W]
1	2	Waterproof L120 LED Waterproof L120 LED (1.000)	3600	3600	40.0
W sumie:			7199	7200	80.0

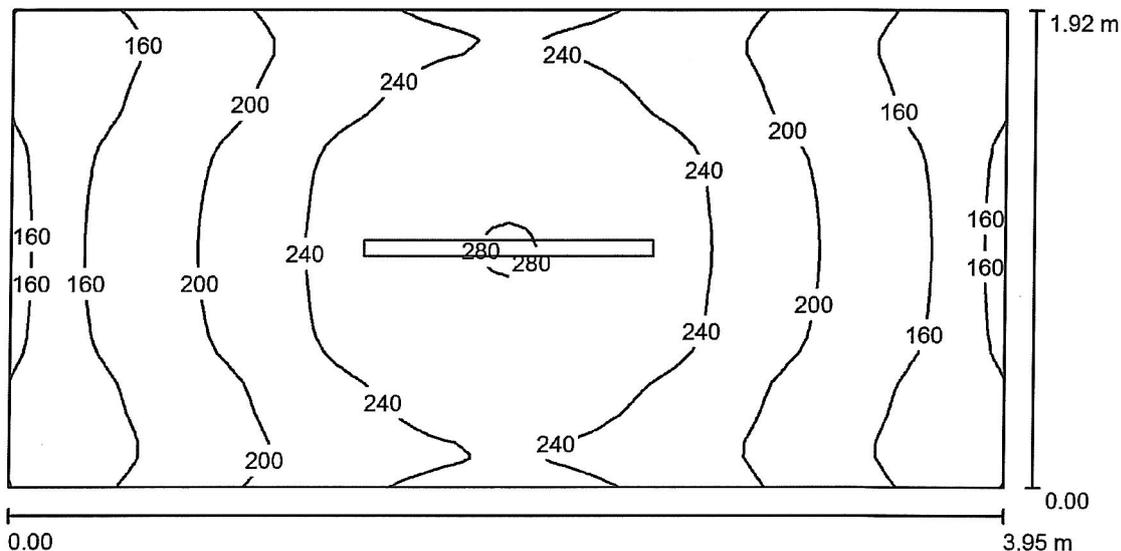
Specyfikacja mocy przyłączeniowej: $5.75 \text{ W/m}^2 = 2.12 \text{ W/m}^2/100 \text{ lx}$ (Powierzchnia podstawowa: 13.91 m^2)

Ledeos Sp. z o.o. Sp. K.

ul. Szopienicka 60
40-074 Katowice

Edytor
Telefon
faks
e-Mail

Toaleta P12 a / Podsumowanie



Wysokość pomieszczenia: 2.366 m, Wysokość montażu: 2.366 m,
Współczynnik konserwacji: 0.80

Wartości Lux, Skala 1:29

Powierzchnia	ρ [%]	E_m [lx]	E_{min} [lx]	E_{max} [lx]	E_{min} / E_m
Płaszczyzna pracy	/	209	131	281	0.628
Podłoga	30	207	133	277	0.643
Sufit	80	124	70	600	0.566
Ściany (4)	65	164	89	376	/

Płaszczyzna pracy:

Wysokość: 0.020 m
Siatka: 64 x 32 Punkty
Margines: 0.000 m

Wykaz opraw

Nr.	Ilość	Etykieta (Czynnik korekcyjny)	Φ (Oprawa) [lm]	Φ (Lampy) [lm]	P [W]
1	1	Waterproof L120 LED Waterproof L120 LED (1.000)	3600	3600	40.0
W sumie:			3600	3600	40.0

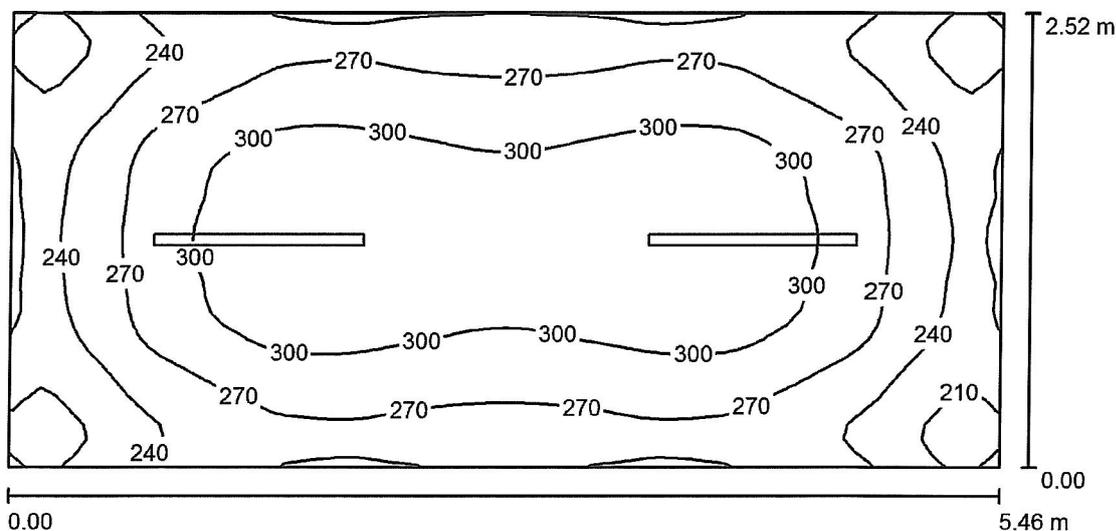
Specyfikacja mocy przyłączeniowej: $5.28 \text{ W/m}^2 = 2.53 \text{ W/m}^2/100 \text{ lx}$ (Powierzchnia podstawowa: 7.58 m^2)

Ledeos Sp. z o.o. Sp. K.

ul. Szopienicka 60
40-074 Katowice

Edytor
Telefon
faks
e-Mail

Toaleta P12 b / Podsumowanie



Wysokość pomieszczenia: 2.376 m, Wysokość montażu: 2.376 m,
Współczynnik konserwacji: 0.80

Wartości Lux, Skala 1:40

Powierzchnia	ρ [%]	E_m [lx]	E_{min} [lx]	E_{max} [lx]	E_{min} / E_m
Płaszczyzna pracy	/	273	189	322	0.691
Podłoga	30	271	185	318	0.683
Sufit	80	144	96	568	0.671
Ściany (4)	65	206	129	291	/

Płaszczyzna pracy:

Wysokość: 0.020 m
Siatka: 64 x 32 Punkty
Margines: 0.000 m

UGR

Wzdłuż- W poprzek do osi oświetlenia
Lewa ściana 23 22
Dolna ściana 21 21
(CIE, SHR = 0.25.)

Wykaz opraw

Nr.	Ilość	Etykieta (Czynnik korekcyjny)	Φ (Oprawa) [lm]	Φ (Lampy) [lm]	P [W]
1	2	Waterproof L120 LED Waterproof L120 LED (1.000)	3600	3600	40.0
W sumie:			7199	7200	80.0

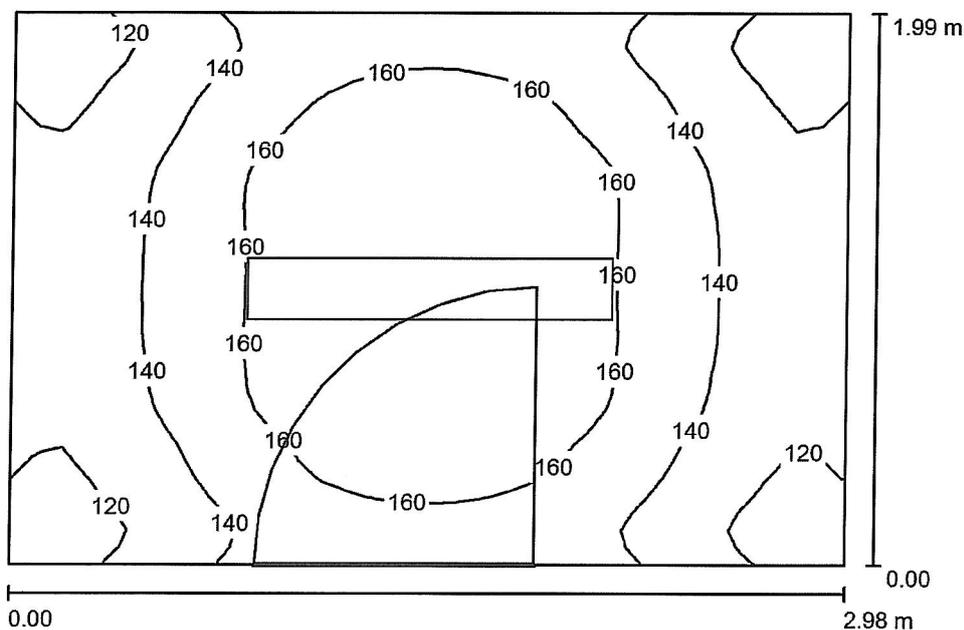
Specyfikacja mocy przyłączeniowej: $5.82 \text{ W/m}^2 = 2.13 \text{ W/m}^2/100 \text{ lx}$ (Powierzchnia podstawowa: 13.74 m^2)

Ledeos Sp. z o.o. Sp. K.

ul. Szopienicka 60
40-074 Katowice

Edytor
Telefon
faks
e-Mail

Magazyn P13 / Podsumowanie



Wysokość pomieszczenia: 2.449 m, Wysokość montażu: 2.449 m,
Współczynnik konserwacji: 0.80

Wartości Lux, Skala 1:26

Powierzchnia	ρ [%]	E_m [lx]	E_{min} [lx]	E_{max} [lx]	E_{min} / E_m
Płaszczyzna pracy	/	147	101	176	0.690
Podłoga	30	146	105	174	0.723
Sufit	80	61	45	69	0.736
Ściany (4)	65	102	46	220	/

Płaszczyzna pracy:

Wysokość: 0.020 m
Siatka: 32 x 32 Punkty
Margines: 0.000 m

Wykaz opraw

Nr.	Ilość	Etykieta (Czynnik korekcyjny)	Φ (Oprawa) [lm]	Φ (Lampy) [lm]	P [W]
1	1	TUBE_LED HIGH 1X120 TUBE_LED HIGH 1X120 (1.000)	2002	2400	22.0
W sumie:			2002	2400	22.0

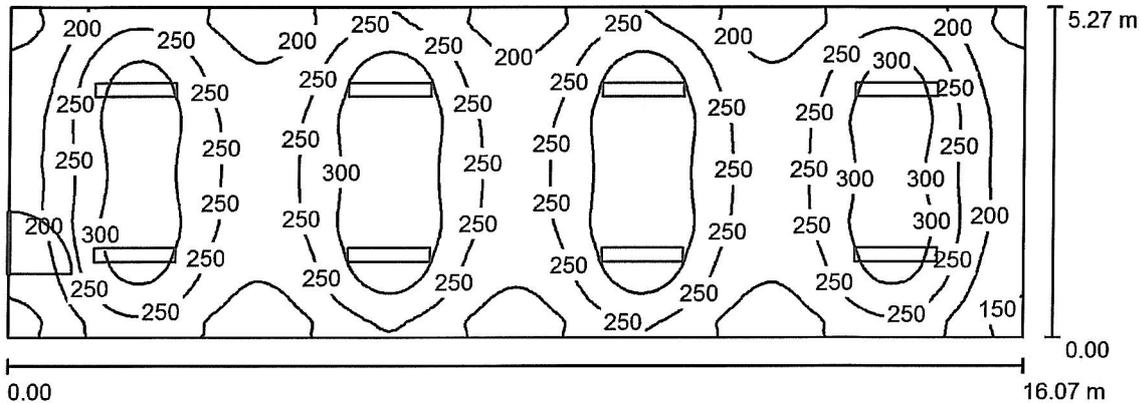
Specyfikacja mocy przyłączeniowej: $3.72 \text{ W/m}^2 = 2.54 \text{ W/m}^2/100 \text{ lx}$ (Powierzchnia podstawowa: 5.91 m^2)

Ledeos Sp. z o.o. Sp. K.

ul. Szopienicka 60
40-074 Katowice

Edytor
Telefon
faks
e-Mail

Siłownia P14 / Podsumowanie



Wysokość pomieszczenia: 2.337 m, Wysokość montażu: 2.337 m,
Współczynnik konserwacji: 0.80

Wartości Lux, Skala 1:115

Powierzchnia	ρ [%]	E_m [lx]	E_{min} [lx]	E_{max} [lx]	E_{min} / E_m
Płaszczyzna pracy	/	252	133	351	0.528
Podłoga	30	252	134	349	0.532
Sufit	80	74	53	82	0.713
Ściany (4)	65	114	56	191	/

Płaszczyzna pracy:

Wysokość: 0.020 m
Siatka: 128 x 64 Punkty
Margines: 0.000 m

Wykaz opraw

Nr.	Ilość	Etykieta (Czynnik korekcyjny)	Φ (Oprawa) [lm]	Φ (Lampy) [lm]	P [W]
1	8	TUBE_LED MID 2X120 TUBE_LED MID 2X120 (1.000)	3163	4000	40.0
W sumie:			25303 W sumie:	32000	320.0

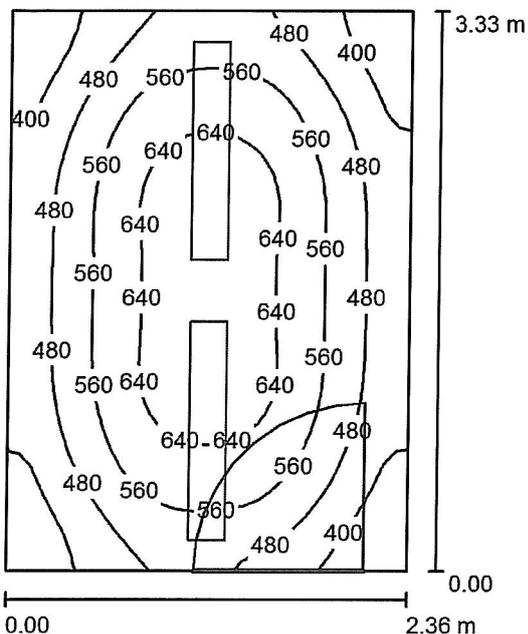
Specyfikacja mocy przyłączeniowej: $3.78 \text{ W/m}^2 = 1.50 \text{ W/m}^2/100 \text{ lx}$ (Powierzchnia podstawowa: 84.66 m^2)

Ledeos Sp. z o.o. Sp. K.

ul. Szopienicka 60
40-074 Katowice

Edytor
Telefon
faks
e-Mail

Obieralnia P15 / Podsumowanie



Wysokość pomieszczenia: 2.386 m, Wysokość montażu: 2.386 m,
Współczynnik konserwacji: 0.80

Wartości Lux, Skala 1:43

Powierzchnia	ρ [%]	E_m [lx]	E_{min} [lx]	E_{max} [lx]	E_{min} / E_m
Płaszczyzna pracy	/	528	320	681	0.606
Podłoga	30	416	308	485	0.740
Sufit	80	152	112	203	0.742
Ściany (4)	65	257	114	866	/

Płaszczyzna pracy:

Wysokość: 0.700 m
Siatka: 32 x 32 Punkty
Margins: 0.000 m

UGR

Wzdłuż- W poprzek do osi oświetlenia
Lewa ściana 16 18
Dolna ściana 16 19
(CIE, SHR = 0.25.)

Wykaz opraw

Nr.	Ilość	Etykieta (Czynnik korekcyjny)	Φ (Oprawa) [lm]	Φ (Lampy) [lm]	P [W]
1	2	TUBE_LED MID 2X120 TUBE_LED MID 2X120 (1.000)	3163	4000	40.0
W sumie:			6326	8000	80.0

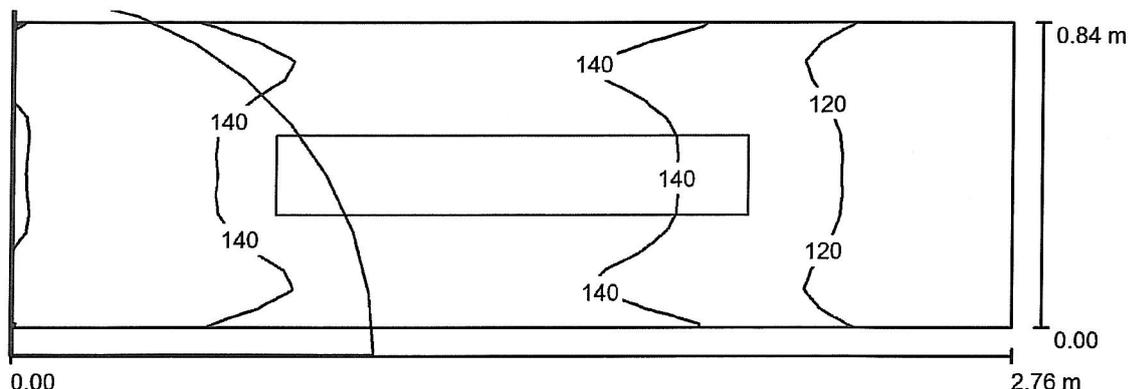
Specyfikacja mocy przyłączeniowej: $10.19 \text{ W/m}^2 = 1.93 \text{ W/m}^2/100 \text{ lx}$ (Powierzchnia podstawowa: 7.85 m^2)

Ledeos Sp. z o.o. Sp. K.

ul. Szopienicka 60
40-074 Katowice

Edytor
Telefon
faks
e-Mail

Magazyn P16 / Podsumowanie



Wysokość pomieszczenia: 2.429 m, Wysokość montażu: 2.429 m,
Współczynnik konserwacji: 0.80

Wartości Lux, Skala 1:20

Powierzchnia	ρ [%]	E_m [lx]	E_{min} [lx]	E_{max} [lx]	E_{min} / E_m
Płaszczyzna pracy	/	133	97	153	0.725
Podłoga	30	132	97	150	0.733
Sufit	80	109	65	146	0.591
Ściany (4)	65	146	53	493	/

Płaszczyzna pracy:

Wysokość: 0.020 m
Siatka: 32 x 16 Punkty
Margines: 0.000 m

Wykaz opraw

Nr.	Ilość	Etykieta (Czynnik korekcyjny)	Φ (Oprawa) [lm]	Φ (Lampy) [lm]	P [W]
1	1	TUBE_LED LOW 1X120 TUBE_LED LOW 1X120 (1.000)	1301	1500	18.0
W sumie:			1301	1500	18.0

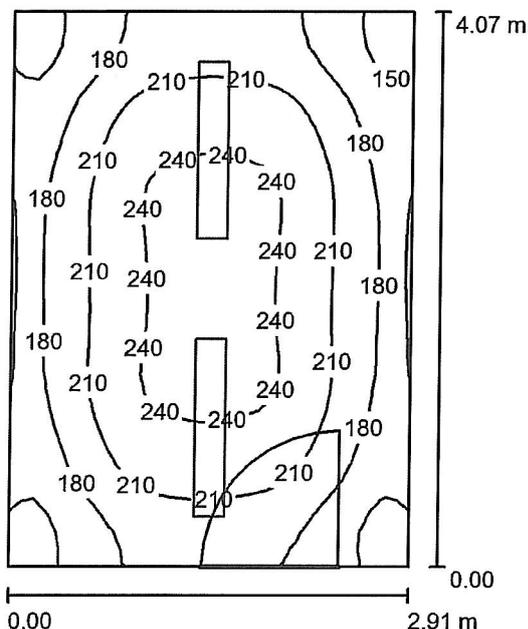
Specyfikacja mocy przyłączeniowej: $7.72 \text{ W/m}^2 = 5.79 \text{ W/m}^2/100 \text{ lx}$ (Powierzchnia podstawowa: 2.33 m^2)

Ledeos Sp. z o.o. Sp. K.

ul. Szopienicka 60
40-074 Katowice

Edytor
Telefon
faks
e-Mail

Magazyn P17 / Podsumowanie



Wysokość pomieszczenia: 2.224 m, Wysokość montażu: 2.224 m,
Współczynnik konserwacji: 0.80

Wartości Lux, Skala 1:53

Powierzchnia	ρ [%]	E_m [lx]	E_{min} [lx]	E_{max} [lx]	E_{min} / E_m
Płaszczyzna pracy	/	202	130	249	0.646
Podłoga	30	201	137	248	0.678
Sufit	80	71	53	86	0.744
Ściany (4)	65	122	56	273	/

Płaszczyzna pracy:

Wysokość: 0.020 m
Siatka: 32 x 32 Punkty
Margines: 0.000 m

UGR

Wzdłuż- W poprzek do osi oświetlenia
Lewa ściana 18 18
Dolna ściana 18 18
(CIE, SHR = 0.25.)

Wykaz opraw

Nr.	Ilość	Etykieta (Czynnik korekcyjny)	Φ (Oprawa) [lm]	Φ (Lampy) [lm]	P [W]
1	2	TUBE_LED HIGH 1X120 TUBE_LED HIGH 1X120 (1.000)	2002	2400	22.0
			W sumie: 4004	W sumie: 4800	44.0

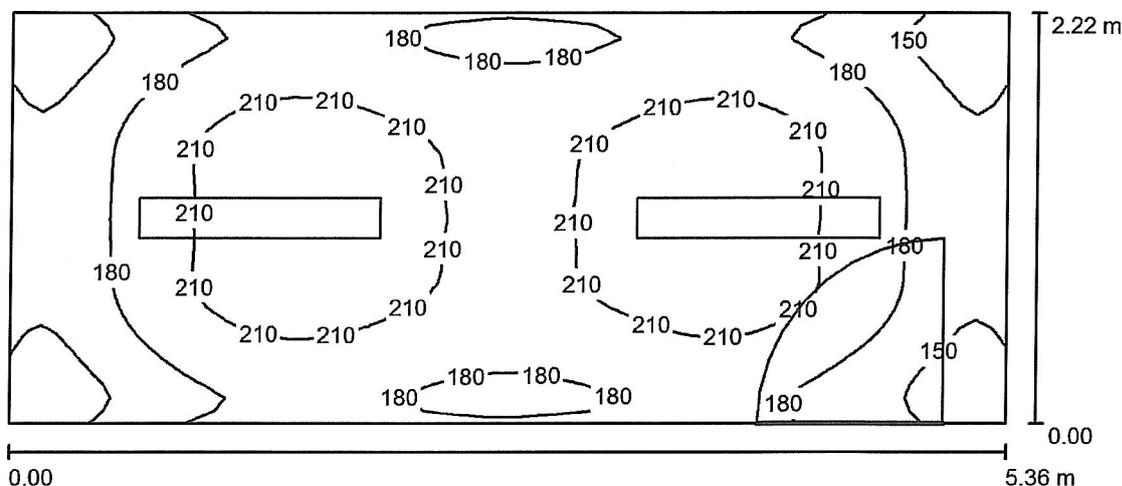
Specyfikacja mocy przyłączeniowej: $3.71 \text{ W/m}^2 = 1.84 \text{ W/m}^2/100 \text{ lx}$ (Powierzchnia podstawowa: 11.84 m^2)

Ledeos Sp. z o.o. Sp. K.

ul. Szopienicka 60
40-074 Katowice

Edytor
Telefon
faks
e-Mail

Magazyn P18 / Podsumowanie



Wysokość pomieszczenia: 2.217 m, Wysokość montażu: 2.217 m,
Współczynnik konserwacji: 0.80

Wartości Lux, Skala 1:39

Powierzchnia	ρ [%]	E_m [lx]	E_{min} [lx]	E_{max} [lx]	E_{min} / E_m
Płaszczyzna pracy	/	190	122	226	0.644
Podłoga	30	189	122	224	0.645
Sufit	80	69	49	77	0.707
Ściany (4)	65	121	53	204	/

Płaszczyzna pracy:

Wysokość: 0.020 m
Siatka: 64 x 32 Punkty
Margines: 0.000 m

UGR

Wzdłuż- W poprzek do osi oświetlenia
Lewa ściana 18 18
Dolna ściana 18 17
(CIE, SHR = 0.25.)

Wykaz opraw

Nr.	Ilość	Etykieta (Czynnik korekcyjny)	Φ (Oprawa) [lm]	Φ (Lampy) [lm]	P [W]
1	2	TUBE_LED HIGH 1X120 TUBE_LED HIGH 1X120 (1.000)	2002	2400	22.0
W sumie:			4004	4800	44.0

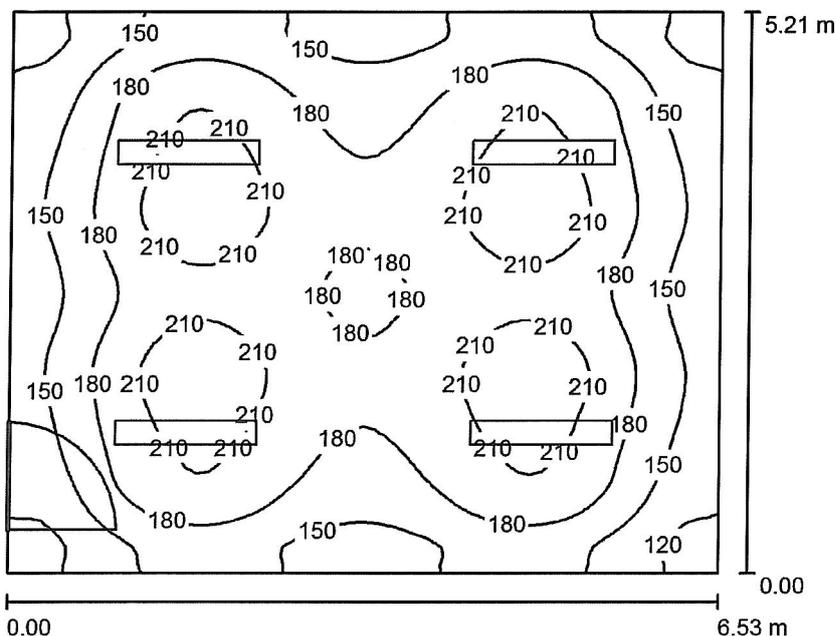
Specyfikacja mocy przyłączeniowej: $3.70 \text{ W/m}^2 = 1.95 \text{ W/m}^2/100 \text{ lx}$ (Powierzchnia podstawowa: 11.89 m^2)

Ledeos Sp. z o.o. Sp. K.

ul. Szopienicka 60
40-074 Katowice

Edytor
Telefon
faks
e-Mail

Magazyn P19 / Podsumowanie



Wysokość pomieszczenia: 2.256 m, Wysokość montażu: 2.256 m,
Współczynnik konserwacji: 0.80

Wartości Lux, Skala 1:67

Powierzchnia	ρ [%]	E_m [lx]	E_{min} [lx]	E_{max} [lx]	E_{min} / E_m
Płaszczyzna pracy	/	178	104	228	0.585
Podłoga	30	178	102	227	0.572
Sufit	80	57	41	61	0.715
Ściany (4)	65	96	42	158	/

Płaszczyzna pracy:

Wysokość: 0.020 m
Siatka: 64 x 64 Punkty
Margines: 0.000 m

UGR

Wzdłuż- W poprzek do osi oświetlenia
Lewa ściana 18 19
Dolna ściana 18 19
(CIE, SHR = 0.25.)

Wykaz opraw

Nr.	Ilość	Etykieta (Czynnik korekcyjny)	Φ (Oprawa) [lm]	Φ (Lampy) [lm]	P [W]
1	4	TUBE_LED HIGH 1X120 TUBE_LED HIGH 1X120 (1.000)	2002	2400	22.0
			W sumie: 8008	W sumie: 9600	88.0

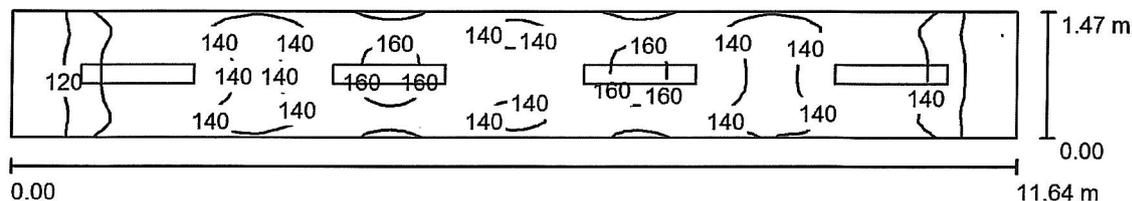
Specyfikacja mocy przyłączeniowej: $2.59 \text{ W/m}^2 = 1.46 \text{ W/m}^2/100 \text{ lx}$ (Powierzchnia podstawowa: 34.01 m^2)

Ledeos Sp. z o.o. Sp. K.

ul. Szopienicka 60
40-074 Katowice

Edytor
Telefon
faks
e-Mail

Korytarz Pkr1 / Podsumowanie



Wysokość pomieszczenia: 2.273 m, Wysokość montażu: 2.273 m,
Współczynnik konserwacji: 0.80

Wartości Lux, Skala 1:84

Powierzchnia	ρ [%]	E_m [lx]	E_{min} [lx]	E_{max} [lx]	E_{min} / E_m
Płaszczyzna pracy	/	142	97	164	0.681
Podłoga	30	141	95	165	0.675
Sufit	80	62	44	73	0.703
Ściany (4)	65	108	47	239	/

Płaszczyzna pracy:

Wysokość: 0.020 m
Siatka: 128 x 16 Punkty
Margines: 0.000 m

Wykaz opraw

Nr.	Ilość	Etykieta (Czynnik korekcyjny)	Φ (Oprawa) [lm]	Φ (Lampy) [lm]	P [W]
1	4	TUBE_LED LOW 1X120 TUBE_LED LOW 1X120 (1.000)	1301	1500	18.0
W sumie:			5204	6000	72.0

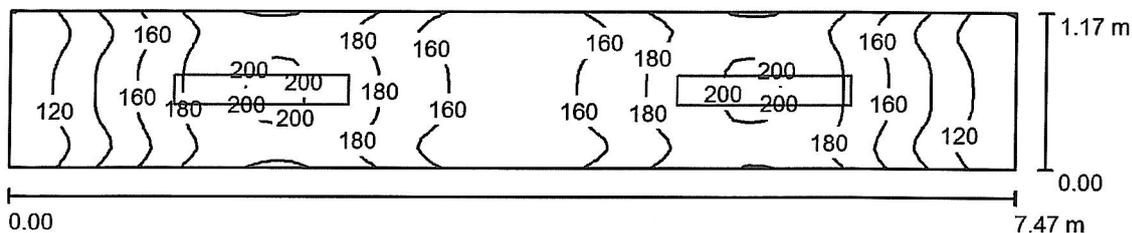
Specyfikacja mocy przyłączeniowej: $4.22 \text{ W/m}^2 = 2.97 \text{ W/m}^2/100 \text{ lx}$ (Powierzchnia podstawowa: 17.07 m^2)

Ledeos Sp. z o.o. Sp. K.

ul. Szopienicka 60
40-074 Katowice

Edytor
Telefon
faks
e-Mail

Korytarz Pkr2 / Podsumowanie



Wysokość pomieszczenia: 2.465 m, Wysokość montażu: 2.465 m,
Współczynnik konserwacji: 0.80

Wartości Lux, Skala 1:54

Powierzchnia	ρ [%]	E_m [lx]	E_{min} [lx]	E_{max} [lx]	E_{min} / E_m
Płaszczyzna pracy	/	165	106	206	0.643
Podłoga	30	164	104	203	0.636
Sufit	80	86	54	121	0.629
Ściany (4)	65	138	58	460	/

Płaszczyzna pracy:

Wysokość: 0.020 m
Siatka: 64 x 16 Punkty
Margines: 0.000 m

Wykaz opraw

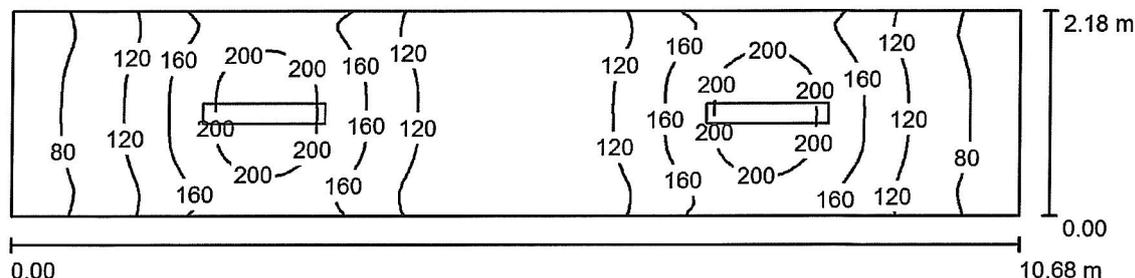
Nr.	Ilość	Etykieta (Czynnik korekcyjny)	Φ (Oprawa) [lm]	Φ (Lampy) [lm]	P [W]
1	2	TUBE_LED HIGH 1X120 TUBE_LED HIGH 1X120 (1.000)	2002	2400	22.0
			W sumie: 4004	W sumie: 4800	44.0

Specyfikacja mocy przyłączeniowej: $5.05 \text{ W/m}^2 = 3.07 \text{ W/m}^2/100 \text{ lx}$ (Powierzchnia podstawowa: 8.71 m^2)

Ledeos Sp. z o.o. Sp. K.

ul. Szopienicka 60
40-074 KatowiceEdytor
Telefon
faks
e-Mail

Korytarz Pkr3 / Podsumowanie

Wysokość pomieszczenia: 2.379 m, Wysokość montażu: 2.379 m,
Współczynnik konserwacji: 0.80

Wartości Lux, Skala 1:77

Powierzchnia	ρ [%]	E_m [lx]	E_{min} [lx]	E_{max} [lx]	E_{min} / E_m
Płaszczyzna pracy	/	136	63	220	0.461
Podłoga	30	135	62	217	0.461
Sufit	80	42	28	51	0.667
Ściany (4)	65	71	30	167	/

Płaszczyzna pracy:

Wysokość: 0.020 m
Siatka: 128 x 32 Punkty
Margines: 0.000 m

Wykaz opraw

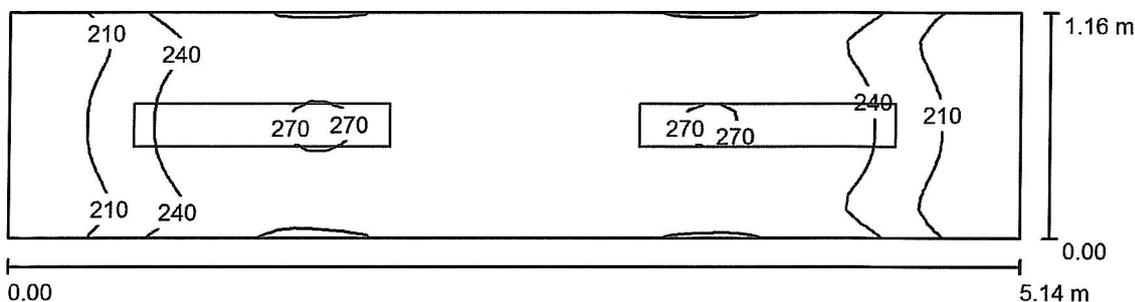
Nr.	Ilość	Etykieta (Czynnik korekcyjny)	Φ (Oprawa) [lm]	Φ (Lampy) [lm]	P [W]
1	2	TUBE_LED LOW 2X120 TUBE_LED LOW 2X120 (1.000)	2461	3000	36.0
			W sumie: 4922	W sumie: 6000	72.0

Specyfikacja mocy przyłączeniowej: $3.09 \text{ W/m}^2 = 2.27 \text{ W/m}^2/100 \text{ lx}$ (Powierzchnia podstawowa: 23.33 m^2)

Ledeos Sp. z o.o. Sp. K.

ul. Szopienicka 60
40-074 KatowiceEdytor
Telefon
faks
e-Mail

Korytarz Pkr4 / Podsumowanie

Wysokość pomieszczenia: 2.269 m, Wysokość montażu: 2.269 m,
Współczynnik konserwacji: 0.80

Wartości Lux, Skala 1:37

Powierzchnia	ρ [%]	E_m [lx]	E_{min} [lx]	E_{max} [lx]	E_{min} / E_m
Płaszczyzna pracy	/	243	172	277	0.711
Podłoga	30	241	169	270	0.700
Sufit	80	126	85	148	0.681
Ściany (4)	65	204	95	491	/

Płaszczyzna pracy:Wysokość: 0.020 m
Siatka: 64 x 16 Punkty
Margines: 0.000 m**Wykaz opraw**

Nr.	Ilość	Etykieta (Czynnik korekcyjny)	Φ (Oprawa) [lm]	Φ (Lampy) [lm]	P [W]
1	2	TUBE_LED HIGH 1X120 TUBE_LED HIGH 1X120 (1.000)	2002	2400	22.0

W sumie: 4004 W sumie: 4800 44.0

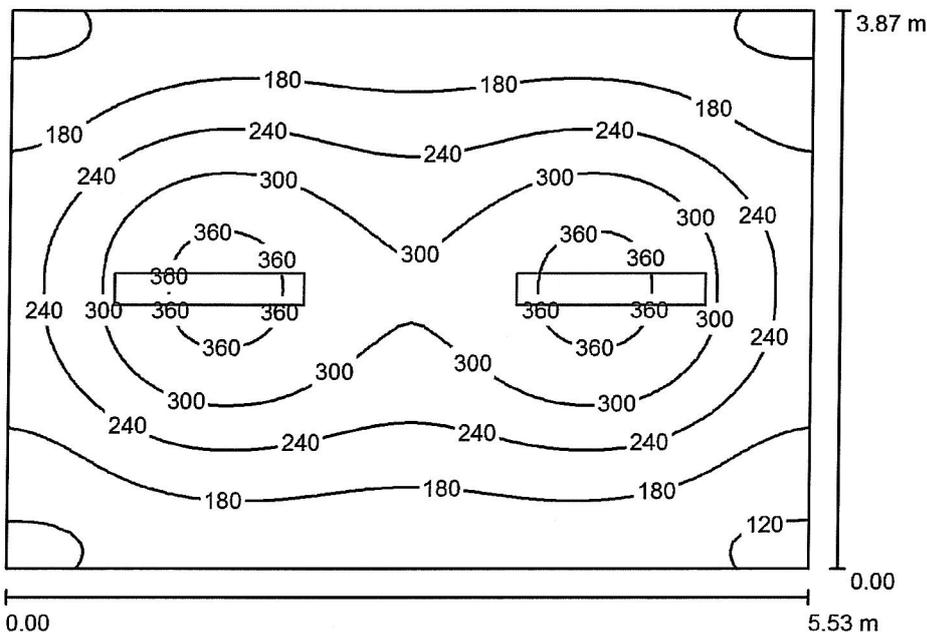
Specyfikacja mocy przyłączeniowej: $7.41 \text{ W/m}^2 = 3.06 \text{ W/m}^2/100 \text{ lx}$ (Powierzchnia podstawowa: 5.93 m^2)

Ledeos Sp. z o.o. Sp. K.

ul. Szopienicka 60
40-074 Katowice

Edytor
Telefon
faks
e-Mail

Sekretariat a0.2 / Podsumowanie



Wysokość pomieszczenia: 2.697 m, Wysokość montażu: 2.697 m,
Współczynnik konserwacji: 0.80

Wartości Lux, Skala 1:50

Powierzchnia	ρ [%]	E_m [lx]	E_{min} [lx]	E_{max} [lx]	E_{min} / E_m
Płaszczyzna pracy	/	234	108	379	0.461
Podłoga	30	202	117	262	0.578
Sufit	80	61	44	71	0.726
Ściany (4)	65	100	46	217	/

Płaszczyzna pracy:

Wysokość: 0.700 m
Siatka: 64 x 64 Punkty
Margines: 0.000 m

UGR

Wzdłuż- W poprzek do osi oświetlenia
Lewa ściana 16 19
Dolna ściana 16 19
(CIE, SHR = 0.25.)

Wykaz opraw

Nr.	Ilość	Etykieta (Czynnik korekcyjny)	Φ (Oprawa) [lm]	Φ (Lampy) [lm]	P [W]
1	2	TUBE_LED MID 2X120 TUBE_LED MID 2X120 (1.000)	3163	4000	40.0
			W sumie: 6326	W sumie: 8000	80.0

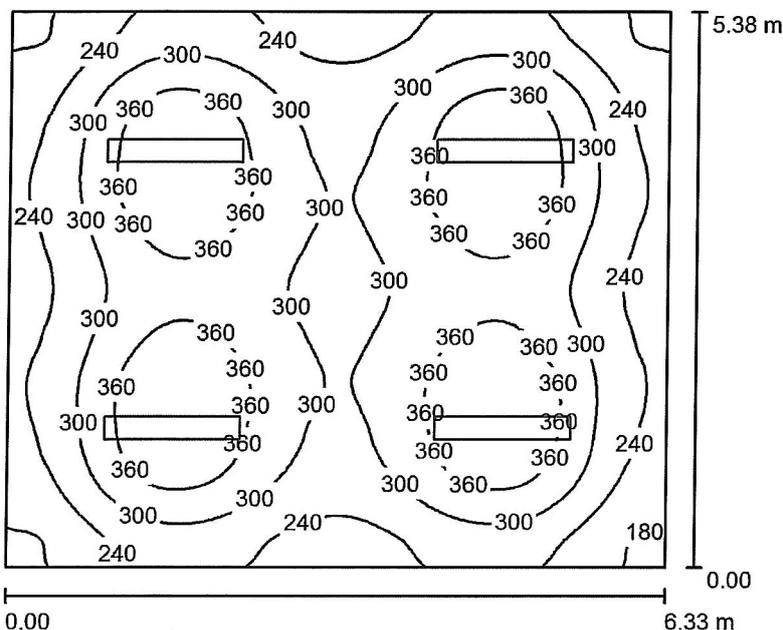
Specyfikacja mocy przyłączeniowej: $3.74 \text{ W/m}^2 = 1.60 \text{ W/m}^2/100 \text{ lx}$ (Powierzchnia podstawowa: 21.37 m^2)

Ledeos Sp. z o.o. Sp. K.

ul. Szopienicka 60
40-074 Katowice

Edytor
Telefon
faks
e-Mail

Gabinet dyrektora a0.3 / Podsumowanie



Wysokość pomieszczenia: 2.683 m, Wysokość montażu: 2.683 m,
Współczynnik konserwacji: 0.80

Wartości Lux, Skala 1:70

Powierzchnia	ρ [%]	E_m [lx]	E_{min} [lx]	E_{max} [lx]	E_{min} / E_m
Płaszczyzna pracy	/	303	164	416	0.542
Podłoga	30	270	166	332	0.615
Sufit	80	84	60	94	0.715
Ściany (4)	65	140	64	199	/

Płaszczyzna pracy:

Wysokość: 0.700 m
Siatka: 64 x 64 Punkty
Margines: 0.000 m

UGR

Wzdłuż- W poprzek do osi oświetlenia
Lewa ściana 16 20
Dolna ściana 16 20
(CIE, SHR = 0.25.)

Wykaz opraw

Nr.	Ilość	Etykieta (Czynnik korekcyjny)	Φ (Oprawa) [lm]	Φ (Lampy) [lm]	P [W]
1	4	TUBE_LED MID 2X120 TUBE_LED MID 2X120 (1.000)	3163	4000	40.0
			W sumie: 12651 W sumie: 16000	160.0	

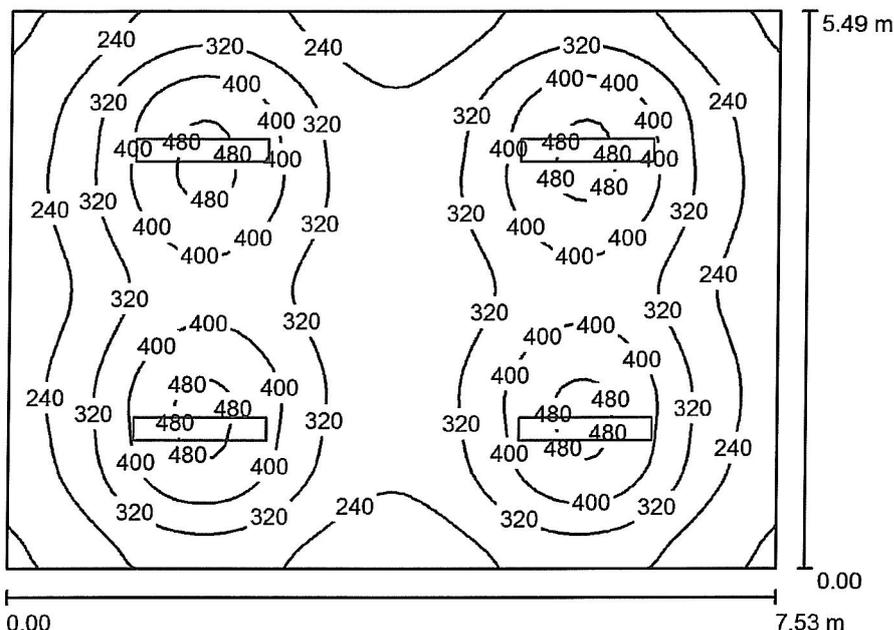
Specyfikacja mocy przyłączeniowej: $4.69 \text{ W/m}^2 = 1.55 \text{ W/m}^2/100 \text{ lx}$ (Powierzchnia podstawowa: 34.09 m^2)

Ledeos Sp. z o.o. Sp. K.

ul. Szopienicka 60
40-074 Katowice

Edytor
Telefon
faks
e-Mail

Sala konferencyjna a0.4 / Podsumowanie



Wysokość pomieszczenia: 2.635 m, Wysokość montażu: 2.635 m,
Współczynnik konserwacji: 0.80

Wartości Lux, Skala 1:71

Powierzchnia	ρ [%]	E_m [lx]	E_{min} [lx]	E_{max} [lx]	E_{min} / E_m
Płaszczyzna pracy	/	319	149	501	0.467
Podłoga	30	288	169	372	0.586
Sufit	80	87	63	95	0.727
Ściany (4)	65	139	69	213	/

Płaszczyzna pracy:

Wysokość: 0.700 m
Siatka: 64 x 64 Punkty
Margines: 0.000 m

UGR

Wzdłuż- W poprzek do osi oświetlenia
Lewa ściana 16 21
Dolna ściana 16 21
(CIE, SHR = 0.25.)

Wykaz opraw

Nr.	Ilość	Etykieta (Czynnik korekcyjny)	Φ (Oprawa) [lm]	Φ (Lampy) [lm]	P [W]
1	4	TUBE_LED HIGH 2X120 TUBE_LED HIGH 2X120 (1.000)	3870	4900	44.0
W sumie:			15480	19600	176.0

Specyfikacja mocy przyłączeniowej: $4.26 \text{ W/m}^2 = 1.34 \text{ W/m}^2/100 \text{ lx}$ (Powierzchnia podstawowa: 41.32 m^2)