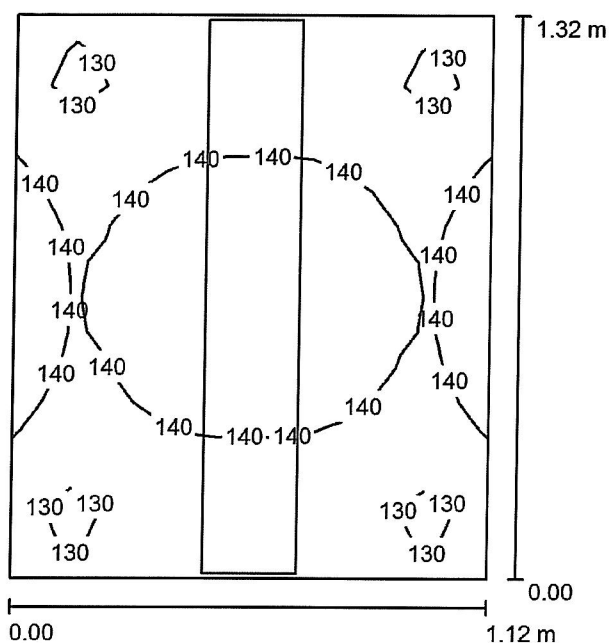


Ledeos Sp. z o.o. Sp. K.

ul. Szopienicka 60  
40-074 Katowice

Edytor  
Telefon  
faks  
e-Mail

Magazyn 0.12 b / Podsumowanie



Wysokość pomieszczenia: 2.582 m, Wysokość montażu: 2.582 m,  
Współczynnik konserwacji: 0.80

Wartości Lux, Skala 1:17

Powierzchnia	$\rho$ [%]	$E_m$ [lx]	$E_{min}$ [lx]	$E_{max}$ [lx]	$E_{min} / E_m$
Płaszczyzna pracy	/	138	121	146	0.876
Podłoga	30	136	120	145	0.878
Sufit	80	156	114	215	0.729
Ściany (4)	65	193	69	1593	/

**Płaszczyzna pracy:**

Wysokość: 0.020 m  
Siatka: 16 x 16 Punkty  
Margines: 0.000 m

**Wykaz opraw**

Nr.	Ilość	Etykieta (Czynnik korekcyjny)	$\Phi$ (Oprawa) [lm]	$\Phi$ (Lampy) [lm]	P [W]
1	1	TUBE_LED LOW 1X120 TUBE_LED LOW 1X120 (1.000)	1301	1500	18.0
W sumie:			1301	1500	18.0

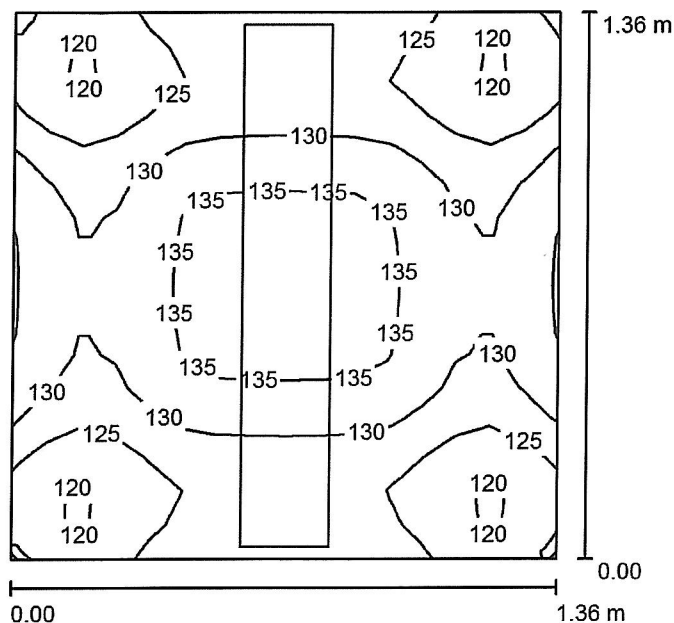
Specyfikacja mocy przyłączeniowej:  $12.19 \text{ W/m}^2 = 8.83 \text{ W/m}^2/100 \text{ lx}$  (Powierzchnia podstawowa:  $1.48 \text{ m}^2$ )

Ledeos Sp. z o.o. Sp. K.

ul. Szopienicka 60  
40-074 Katowice

Edytor  
Telefon  
faks  
e-Mail

Magazyn 0.12 b" / Podsumowanie



Wysokość pomieszczenia: 2.646 m, Wysokość montażu: 2.646 m,  
Współczynnik konserwacji: 0.80

Wartości Lux, Skala 1:18

Powierzchnia	$\rho$ [%]	$E_m$ [lx]	$E_{min}$ [lx]	$E_{max}$ [lx]	$E_{min} / E_m$
Płaszczyzna pracy	/	129	112	137	0.874
Podłoga	30	127	113	137	0.885
Sufit	80	126	94	165	0.743
Ściany (4)	65	164	63	1170	/

**Płaszczyzna pracy:**

Wysokość: 0.020 m  
Siatka: 16 x 16 Punkty  
Margines: 0.000 m

**Wykaz opraw**

Nr.	Ilość	Etykieta (Czynnik korekcyjny)	$\Phi$ (Oprawa) [lm]	$\Phi$ (Lampy) [lm]	P [W]
1	1	TUBE_LED LOW 1X120 TUBE_LED LOW 1X120 (1.000)	1301	1500	18.0
W sumie:			1301	1500	18.0

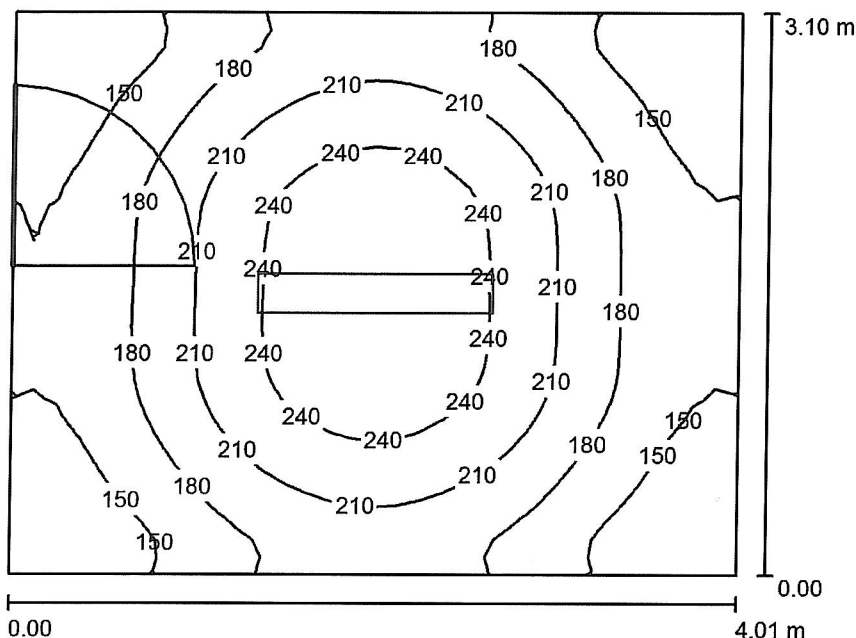
Specyfikacja mocy przyłączeniowej:  $9.74 \text{ W/m}^2 = 7.57 \text{ W/m}^2/100 \text{ lx}$  (Powierzchnia podstawowa:  $1.85 \text{ m}^2$ )

Ledeos Sp. z o.o. Sp. K.

ul. Szopienicka 60  
40-074 Katowice

Edytor  
Telefon  
faks  
e-Mail

**Pokój 0.12 e / Podsumowanie**



Wysokość pomieszczenia: 2.743 m, Wysokość montażu: 2.743 m,  
Współczynnik konserwacji: 0.80

Wartości Lux, Skala 1:40

Powierzchnia	$\rho$ [%]	$E_m$ [lx]	$E_{min}$ [lx]	$E_{max}$ [lx]	$E_{min} / E_m$
Płaszczyzna pracy	/	189	114	263	0.603
Podłoga	30	188	116	261	0.618
Sufit	80	56	41	63	0.726
Ściany (4)	65	95	43	158	/

**Płaszczyzna pracy:**

Wysokość: 0.020 m  
Siatka: 32 x 32 Punkty  
Margins: 0.000 m

**UGR**

Wzdłuż- W poprzek do osi oświetlenia  
Lewa ściana 16 20  
Dolna ściana 16 19  
(CIE, SHR = 0.25.)

**Wykaz opraw**

Nr.	Ilość	Etykieta (Czynnik korekcyjny)	$\Phi$ (Oprawa) [lm]	$\Phi$ (Lampy) [lm]	P [W]
1	1	TUBE_LED HIGH 2X120 TUBE_LED HIGH 2X120 (1.000)	3870	4900	44.0
W sumie:			3870	4900	44.0

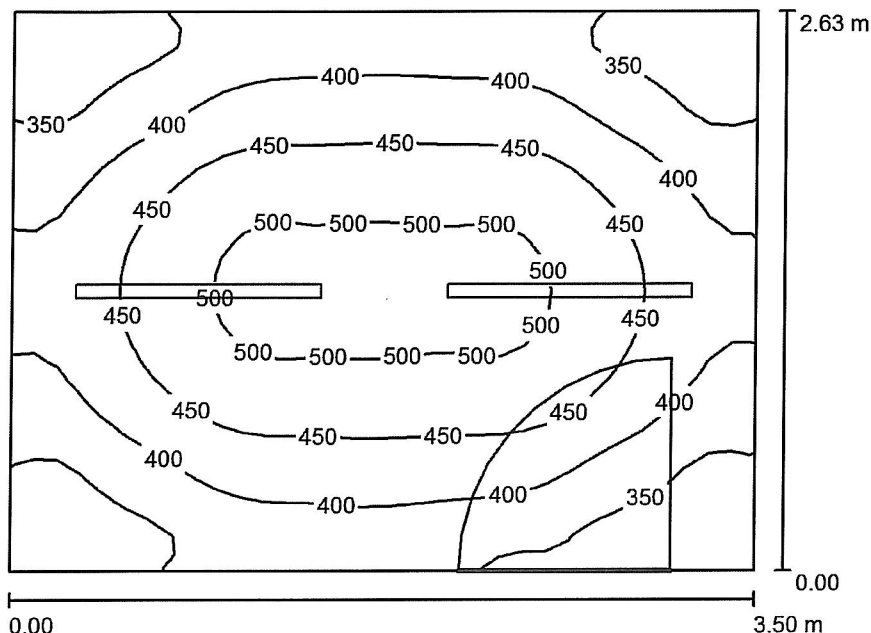
Specyfikacja mocy przyłączeniowej:  $3.54 \text{ W/m}^2 = 1.88 \text{ W/m}^2/100 \text{ lx}$  (Powierzchnia podstawowa:  $12.43 \text{ m}^2$ )

Ledeos Sp. z o.o. Sp. K.

ul. Szopienicka 60  
40-074 Katowice

Edytor  
Telefon  
faks  
e-Mail

Kuchnia 0.12 g / Podsumowanie



Wysokość pomieszczenia: 2.654 m, Wysokość montażu: 2.654 m,  
Współczynnik konserwacji: 0.80

Wartości Lux, Skala 1:34

Powierzchnia	$\rho$ [%]	$E_m$ [lx]	$E_{min}$ [lx]	$E_{max}$ [lx]	$E_{min} / E_m$
Płaszczyzna pracy	/	417	287	517	0.688
Podłoga	30	331	247	385	0.746
Sufit	80	207	132	644	0.638
Ściany (4)	65	281	173	610	/

**Płaszczyzna pracy:**

Wysokość: 0.700 m  
Siatka: 32 x 32 Punkty  
Margines: 0.000 m

**Wykaz opraw**

Nr.	Ilość	Etykieta (Czynnik korekcyjny)	$\Phi$ (Oprawa) [lm]	$\Phi$ (Lampy) [lm]	P [W]
1	2	Waterproof L120 LED Waterproof L120 LED (1.000)	3600	3600	40.0
W sumie:			7199	7200	80.0

Specyfikacja mocy przyłączeniowej:  $8.68 \text{ W/m}^2 = 2.08 \text{ W/m}^2/100 \text{ lx}$  (Powierzchnia podstawowa:  $9.21 \text{ m}^2$ )

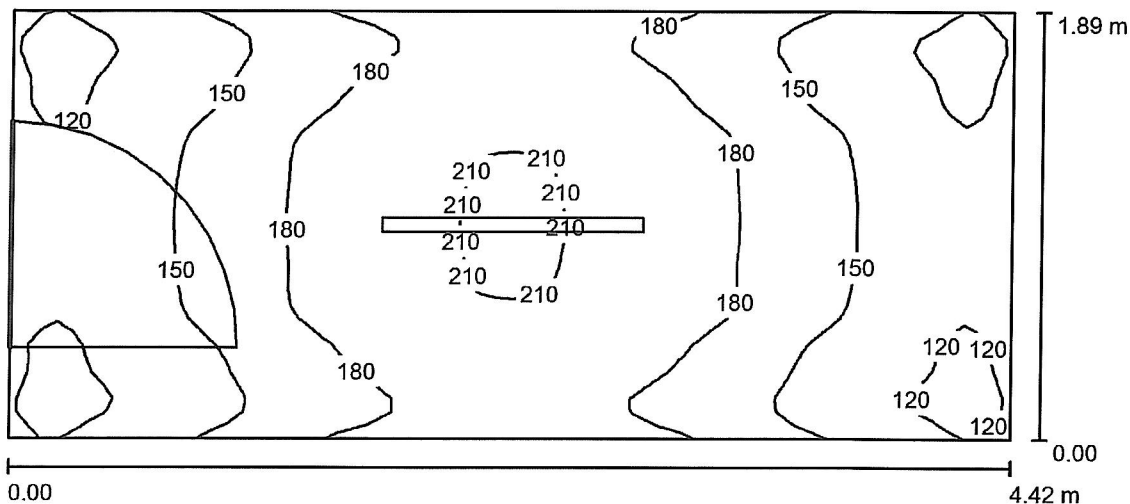


Ledeos Sp. z o.o. Sp. K.

ul. Szopienicka 60  
40-074 Katowice

Edytor  
Telefon  
faks  
e-Mail

**Toaleta 0.12 h / Podsumowanie**



Wysokość pomieszczenia: 2.832 m, Wysokość montażu: 2.832 m,  
Współczynnik konserwacji: 0.80

Wartości Lux, Skala 1:32

Powierzchnia	$\rho$ [%]	$E_m$ [lx]	$E_{min}$ [lx]	$E_{max}$ [lx]	$E_{min} / E_m$
Płaszczyzna pracy	/	163	107	212	0.656
Podłoga	30	162	109	209	0.672
Sufit	80	112	56	598	0.501
Ściany (4)	65	139	71	377	/

**Płaszczyzna pracy:**

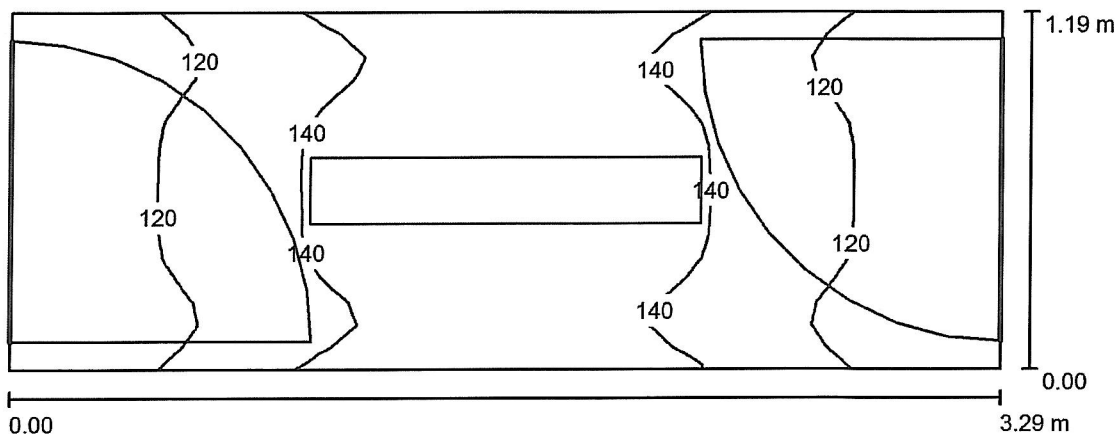
Wysokość: 0.020 m  
Siatka: 64 x 32 Punkty  
Margines: 0.000 m

**Wykaz opraw**

Nr.	Ilość	Etykieta (Czynnik korekcyjny)	$\Phi$ (Oprawa) [lm]	$\Phi$ (Lampy) [lm]	P [W]
1	1	Waterproof L120 LED Waterproof L120 LED (1.000)	3600	3600	40.0
W sumie:			3600	3600	40.0

Specyfikacja mocy przyłączeniowej:  $4.80 \text{ W/m}^2 = 2.94 \text{ W/m}^2/100 \text{ lx}$  (Powierzchnia podstawowa:  $8.34 \text{ m}^2$ )

Ledeos Sp. z o.o. Sp. K.

ul. Szopienicka 60  
40-074 KatowiceEdytor  
Telefon  
faks  
e-Mail**PrzedSIONEK 0.12 f / Podsumowanie**Wysokość pomieszczenia: 2.877 m, Wysokość montażu: 2.877 m,  
Współczynnik konserwacji: 0.80

Wartości Lux, Skala 1:24

Powierzchnia	$\rho$ [%]	$E_m$ [lx]	$E_{min}$ [lx]	$E_{max}$ [lx]	$E_{min} / E_m$
Płaszczyzna pracy	/	130	98	153	0.759
Podłoga	30	128	100	151	0.776
Sufit	80	87	57	118	0.653
Ściany (4)	65	127	58	446	/

**Płaszczyzna pracy:**Wysokość: 0.020 m  
Siatka: 32 x 16 Punkty  
Margines: 0.000 m**Wykaz opraw**

Nr.	Ilość	Etykieta (Czynnik korekcyjny)	$\Phi$ (Oprawa) [lm]	$\Phi$ (Lampy) [lm]	P [W]
1	1	TUBE_LED HIGH 1X120 TUBE_LED HIGH 1X120 (1.000)	2002	2400	22.0
			W sumie: 2002	W sumie: 2400	22.0

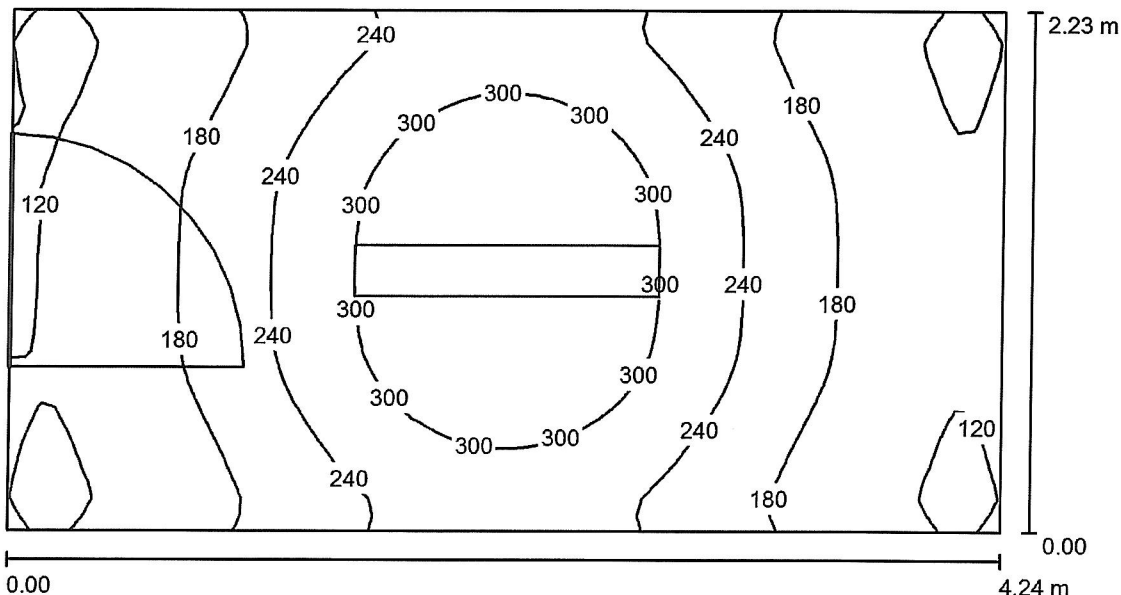
Specyfikacja mocy przyłączeniowej:  $5.64 \text{ W/m}^2 = 4.36 \text{ W/m}^2/100 \text{ lx}$  (Powierzchnia podstawowa:  $3.90 \text{ m}^2$ )

Ledeos Sp. z o.o. Sp. K.

ul. Szopienicka 60  
40-074 Katowice

Edytor  
Telefon  
faks  
e-Mail

**Pokój socjalny 0.12 c / Podsumowanie**



Wysokość pomieszczenia: 2.710 m, Wysokość montażu: 2.710 m,  
Współczynnik konserwacji: 0.80

Wartości Lux, Skala 1:31

Powierzchnia	$\rho$ [%]	$E_m$ [lx]	$E_{min}$ [lx]	$E_{max}$ [lx]	$E_{min} / E_m$
Płaszczyzna pracy	/	217	104	359	0.481
Podłoga	30	174	106	234	0.613
Sufit	80	58	42	68	0.713
Ściany (4)	65	101	44	215	/

**Płaszczyzna pracy:**

Wysokość: 0.700 m  
Siatka: 64 x 32 Punkty  
Margines: 0.000 m

**Wykaz opraw**

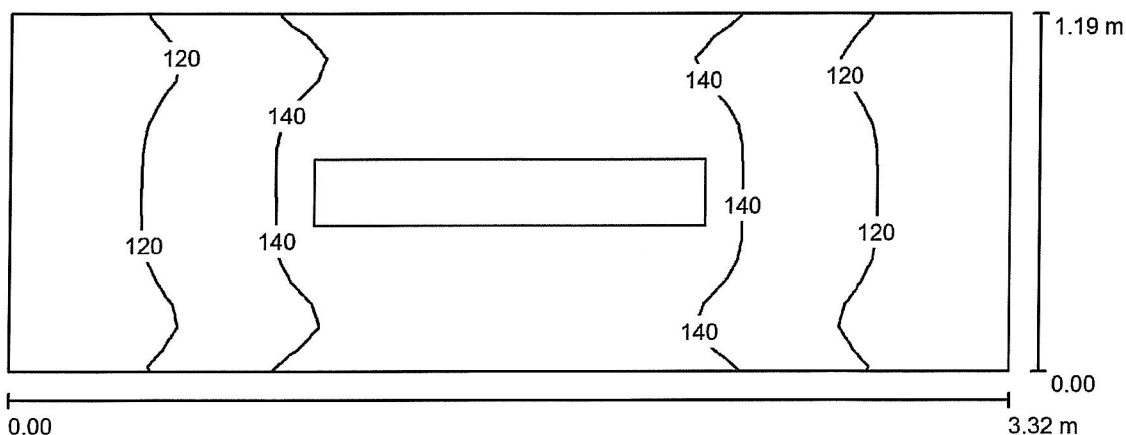
Nr.	Ilość	Etykieta (Czynnik korekcyjny)	$\Phi$ (Oprawa) [lm]	$\Phi$ (Lampy) [lm]	P [W]
1	1	TUBE_LED MID 2X120 TUBE_LED MID 2X120 (1.000)	3163	4000	40.0
			W sumie: 3163	W sumie: 4000	40.0

Specyfikacja mocy przyłączeniowej:  $4.23 \text{ W/m}^2 = 1.95 \text{ W/m}^2/100 \text{ lx}$  (Powierzchnia podstawowa:  $9.46 \text{ m}^2$ )

Ledeos Sp. z o.o. Sp. K.

ul. Szopienicka 60  
40-074 KatowiceEdytor  
Telefon  
faks  
e-Mail

## Przedsi3onek 0.12 d / Podsumowanie

Wysokość pomieszczenia: 2.847 m, Wysokość montażu: 2.847 m,  
Współczynnik konserwacji: 0.80

Wartości Lux, Skala 1:24

Powierzchnia	$\rho$ [%]	$E_m$ [lx]	$E_{min}$ [lx]	$E_{max}$ [lx]	$E_{min} / E_m$
Płaszczyzna pracy	/	133	99	156	0.746
Podłoga	30	131	99	155	0.752
Sufit	80	88	54	119	0.610
Ściany (4)	65	130	56	447	/

## Płaszczyzna pracy:

Wysokość: 0.020 m  
Siatka: 32 x 16 Punkty  
Margines: 0.000 m

## Wykaz opraw

Nr.	Ilość	Etykieta (Czynnik korekcyjny)	$\Phi$ (Oprawa) [lm]	$\Phi$ (Lampy) [lm]	P [W]
1	1	TUBE_LED HIGH 1X120 TUBE_LED HIGH 1X120 (1.000)	2002	2400	22.0
			W sumie: 2002	W sumie: 2400	22.0

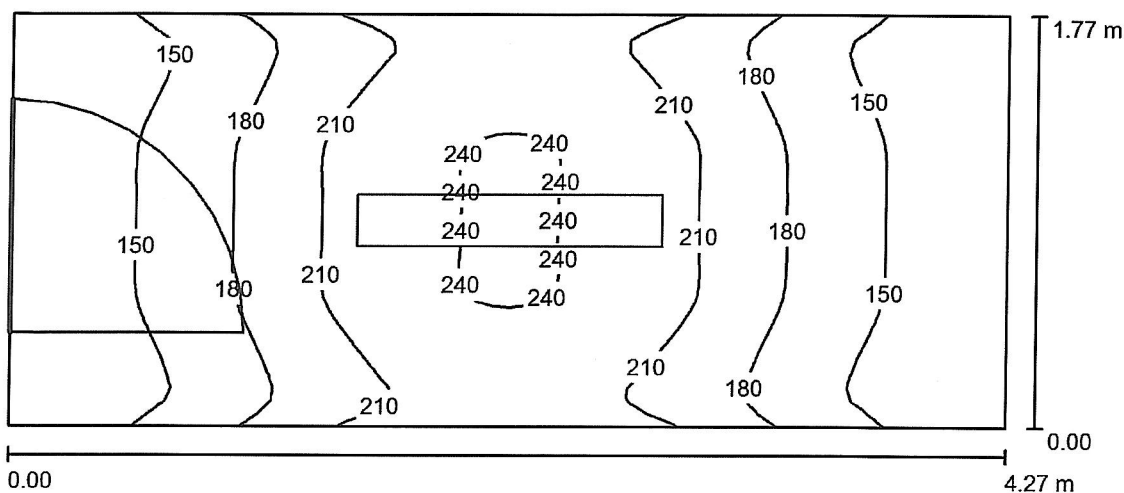
Specyfikacja mocy przyłączeniowej:  $5.58 \text{ W/m}^2 = 4.21 \text{ W/m}^2/100 \text{ lx}$  (Powierzchnia podstawowa:  $3.94 \text{ m}^2$ )

Ledeos Sp. z o.o. Sp. K.

ul. Szopienicka 60  
40-074 Katowice

Edytor  
Telefon  
faks  
e-Mail

**Pokój dyżurnego 0.13 / Podsumowanie**



Wysokość pomieszczenia: 2.800 m, Wysokość montażu: 2.800 m,  
Współczynnik konserwacji: 0.80

Wartości Lux, Skala 1:31

Powierzchnia	$\rho$ [%]	$E_m$ [lx]	$E_{min}$ [lx]	$E_{max}$ [lx]	$E_{min} / E_m$
Płaszczyzna pracy	/	183	117	243	0.638
Podłoga	30	183	114	242	0.625
Sufit	80	71	48	88	0.676
Ściany (4)	65	121	53	306	/

**Płaszczyzna pracy:**

Wysokość: 0.020 m  
Siatka: 64 x 32 Punkty  
Margines: 0.000 m

**Wykaz opraw**

Nr.	Ilość	Etykieta (Czynnik korekcyjny)	$\Phi$ (Oprawa) [lm]	$\Phi$ (Lampy) [lm]	P [W]
1	1	TUBE_LED MID 2X120 TUBE_LED MID 2X120 (1.000)	3163	4000	40.0
W sumie:			3163	W sumie: 4000	40.0

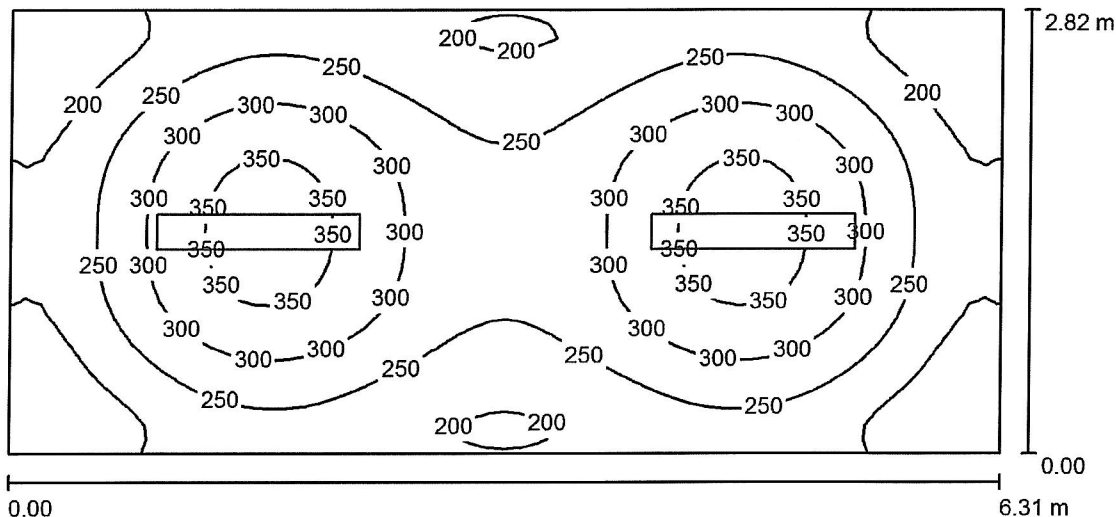
Specyfikacja mocy przyłączeniowej:  $5.31 \text{ W/m}^2 = 2.90 \text{ W/m}^2/100 \text{ lx}$  (Powierzchnia podstawowa:  $7.53 \text{ m}^2$ )

Ledeos Sp. z o.o. Sp. K.

ul. Szopienicka 60  
40-074 Katowice

Edytor  
Telefon  
faks  
e-Mail

**Pokój biurowy 0.14 / Podsumowanie**



Wysokość pomieszczenia: 2.728 m, Wysokość montażu: 2.728 m,  
Współczynnik konserwacji: 0.80

Wartości Lux, Skala 1:46

Powierzchnia	$\rho$ [%]	$E_m$ [lx]	$E_{min}$ [lx]	$E_{max}$ [lx]	$E_{min} / E_m$
Płaszczyzna pracy	/	258	146	372	0.564
Podłoga	30	217	142	260	0.657
Sufit	80	69	50	77	0.721
Ściany (4)	65	120	50	184	/

**Płaszczyzna pracy:**

Wysokość: 0.700 m  
Siatka: 64 x 32 Punkty  
Margines: 0.000 m

**Wykaz opraw**

Nr.	Ilość	Etykieta (Czynnik korekcyjny)	$\Phi$ (Oprawa) [lm]	$\Phi$ (Lampy) [lm]	P [W]
1	2	TUBE_LED MID 2X120 TUBE_LED MID 2X120 (1.000)	3163	4000	40.0
			W sumie: 6326	W sumie: 8000	80.0

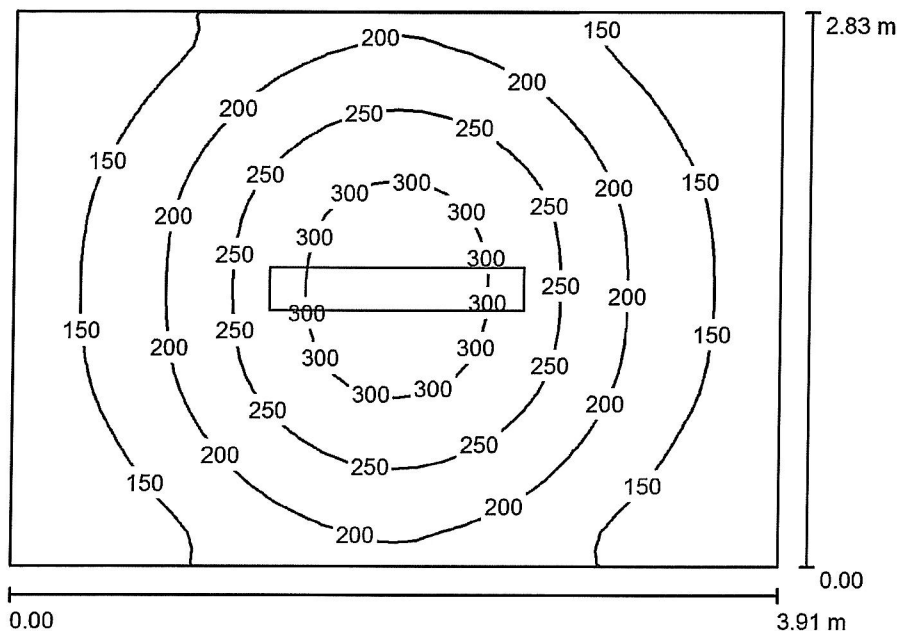
Specyfikacja mocy przyłączeniowej:  $4.49 \text{ W/m}^2 = 1.74 \text{ W/m}^2/100 \text{ lx}$  (Powierzchnia podstawowa:  $17.81 \text{ m}^2$ )

Ledeos Sp. z o.o. Sp. K.

ul. Szopienicka 60  
40-074 Katowice

Edytor  
Telefon  
faks  
e-Mail

**Pokój kierownika 0.15 / Podsumowanie**



Wysokość pomieszczenia: 2.768 m, Wysokość montażu: 2.768 m,  
Współczynnik konserwacji: 0.80

Wartości Lux, Skala 1:37

Powierzchnia	$\rho$ [%]	$E_m$ [lx]	$E_{min}$ [lx]	$E_{max}$ [lx]	$E_{min} / E_m$
Płaszczyzna pracy	/	198	99	329	0.504
Podłoga	30	161	104	216	0.648
Sufit	80	51	39	57	0.756
Ściany (4)	65	89	38	152	/

**Płaszczyzna pracy:**

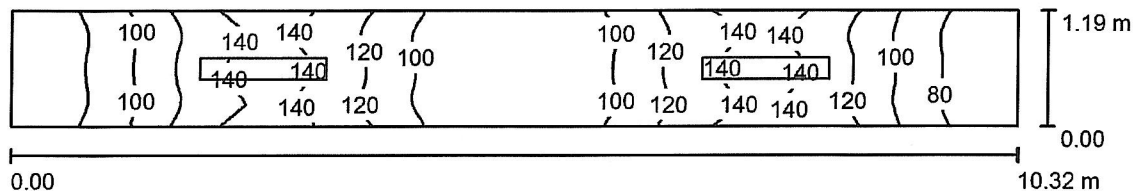
Wysokość: 0.700 m  
Siatka: 32 x 32 Punkty  
Margines: 0.000 m

**Wykaz opraw**

Nr.	Ilość	Etykieta (Czynnik korekcyjny)	$\Phi$ (Oprawa) [lm]	$\Phi$ (Lampy) [lm]	P [W]
1	1	TUBE_LED MID 2X120 TUBE_LED MID 2X120 (1.000)	3163	4000	40.0
W sumie:			3163	4000	40.0

Specyfikacja mocy przyłączeniowej:  $3.61 \text{ W/m}^2 = 1.83 \text{ W/m}^2/100 \text{ lx}$  (Powierzchnia podstawowa:  $11.07 \text{ m}^2$ )

Ledeos Sp. z o.o. Sp. K.

ul. Szopienicka 60  
40-074 KatowiceEdytor  
Telefon  
faks  
e-Mail**Korytarz 0kr1 / Podsumowanie**Wysokość pomieszczenia: 2.851 m, Wysokość montażu: 2.851 m,  
Współczynnik konserwacji: 0.80

Wartości Lux, Skala 1:74

Powierzchnia	$\rho$ [%]	$E_m$ [lx]	$E_{min}$ [lx]	$E_{max}$ [lx]	$E_{min} / E_m$
Płaszczyzna pracy	/	107	59	156	0.552
Podłoga	30	106	59	150	0.551
Sufit	80	60	31	102	0.511
Ściany (4)	65	93	31	434	/

**Płaszczyzna pracy:**Wysokość: 0.020 m  
Siatka: 128 x 16 Punkty  
Margines: 0.000 m**Wykaz opraw**

Nr.	Ilość	Etykieta (Czynnik korekcyjny)	$\Phi$ (Oprawa) [lm]	$\Phi$ (Lampy) [lm]	P [W]
1	2	TUBE_LED HIGH 1X120 TUBE_LED HIGH 1X120 (1.000)	2002	2400	22.0
			W sumie: 4004	W sumie: 4800	44.0

Specyfikacja mocy przyłączeniowej:  $3.59 \text{ W/m}^2 = 3.35 \text{ W/m}^2/100 \text{ lx}$  (Powierzchnia podstawowa:  $12.26 \text{ m}^2$ )

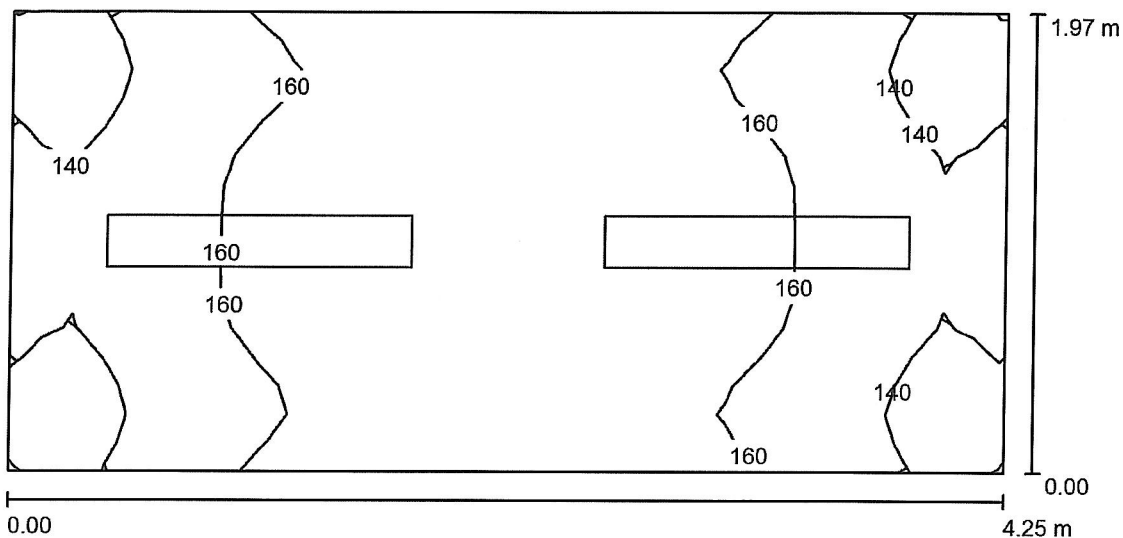


Ledeos Sp. z o.o. Sp. K.

ul. Szopienicka 60  
40-074 Katowice

Edytor  
Telefon  
faks  
e-Mail

Korytarz 0kr2 / Podsumowanie



Wysokość pomieszczenia: 3.426 m, Wysokość montażu: 3.426 m,  
Współczynnik konserwacji: 0.80

Wartości Lux, Skala 1:31

Powierzchnia	$\rho$ [%]	$E_m$ [lx]	$E_{min}$ [lx]	$E_{max}$ [lx]	$E_{min} / E_m$
Płaszczyzna pracy	/	157	124	175	0.786
Podłoga	30	156	123	178	0.784
Sufit	80	89	66	104	0.743
Ściany (4)	65	143	70	268	/

**Płaszczyzna pracy:**

Wysokość: 0.020 m  
Siatka: 32 x 16 Punkty  
Margines: 0.000 m

**Wykaz opraw**

Nr.	Ilość	Etykieta (Czynnik korekcyjny)	$\Phi$ (Oprawa) [lm]	$\Phi$ (Lampy) [lm]	P [W]
1	2	TUBE_LED HIGH 1X120 TUBE_LED HIGH 1X120 (1.000)	2002	2400	22.0
			W sumie: 4004	W sumie: 4800	44.0

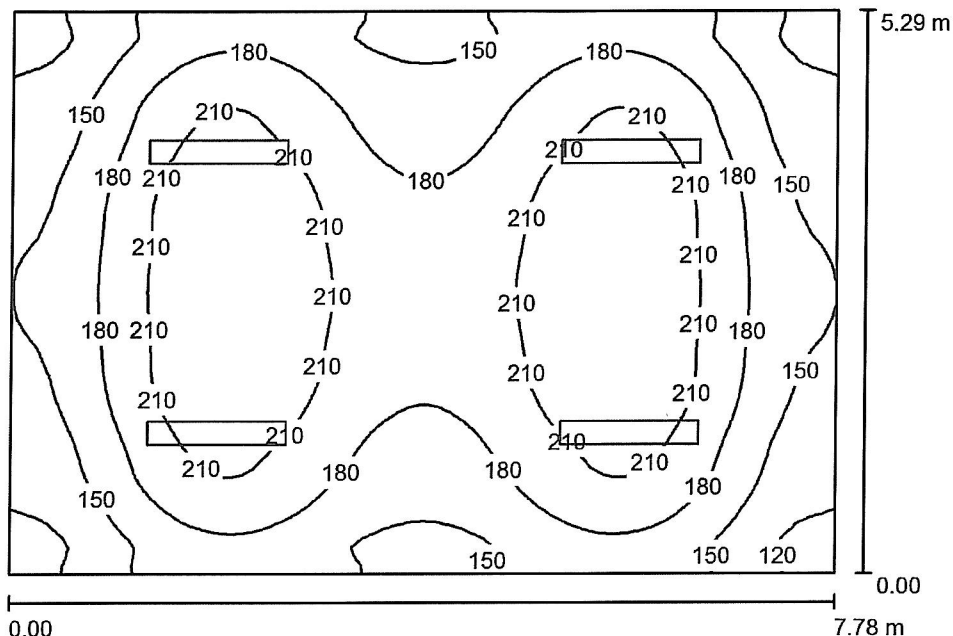
Specyfikacja mocy przyłączeniowej:  $5.26 \text{ W/m}^2 = 3.34 \text{ W/m}^2/100 \text{ lx}$  (Powierzchnia podstawowa:  $8.37 \text{ m}^2$ )

Ledeos Sp. z o.o. Sp. K.

ul. Szopienicka 60  
40-074 Katowice

Edytor  
Telefon  
faks  
e-Mail

Korytarz 0kr3 / Podsumowanie



Wysokość pomieszczenia: 2.652 m, Wysokość montażu: 2.652 m,  
Współczynnik konserwacji: 0.80

Wartości Lux, Skala 1:68

Powierzchnia	$\rho$ [%]	$E_m$ [lx]	$E_{min}$ [lx]	$E_{max}$ [lx]	$E_{min} / E_m$
Płaszczyzna pracy	/	182	106	236	0.582
Podłoga	30	182	106	236	0.581
Sufit	80	55	39	61	0.704
Ściany (4)	65	90	43	141	/

**Płaszczyzna pracy:**

Wysokość: 0.020 m  
Siatka: 64 x 64 Punkty  
Margines: 0.000 m

**UGR**

Wzdłuż- W poprzek do osi oświetlenia  
Lewa ściana 15 19  
Dolna ściana 15 19  
(CIE, SHR = 0.25.)

**Wykaz opraw**

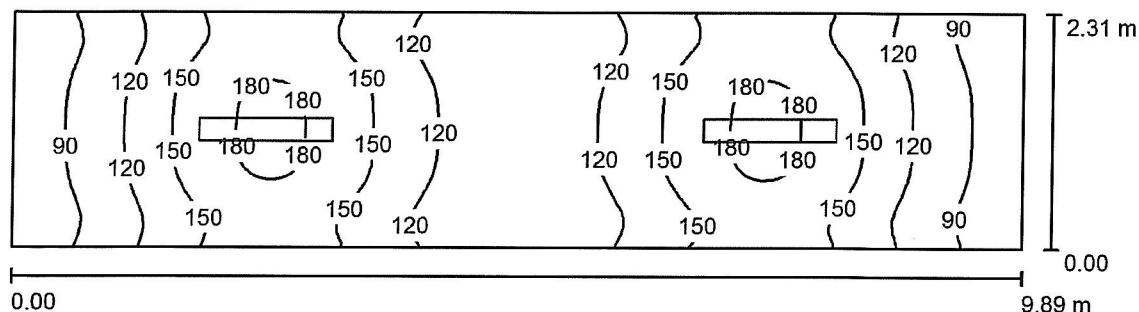
Nr.	Ilość	Etykieta (Czynnik korekcyjny)	$\Phi$ (Oprawa) [lm]	$\Phi$ (Lampy) [lm]	P [W]
1	4	TUBE_LED LOW 2X120 TUBE_LED LOW 2X120 (1.000)	2461	3000	36.0
			W sumie: 9845W	sumie: 12000	144.0

Specyfikacja mocy przyłączeniowej:  $3.50 \text{ W/m}^2 = 1.92 \text{ W/m}^2/100 \text{ lx}$  (Powierzchnia podstawowa:  $41.18 \text{ m}^2$ )

Ledeos Sp. z o.o. Sp. K.

ul. Szopienicka 60  
40-074 KatowiceEdytor  
Telefon  
faks  
e-Mail

## Korytarz 0kr4 / Podsumowanie

Wysokość pomieszczenia: 2.681 m, Wysokość montażu: 2.681 m,  
Współczynnik konserwacji: 0.80

Wartości Lux, Skala 1:71

Powierzchnia	$\rho$ [%]	$E_m$ [lx]	$E_{min}$ [lx]	$E_{max}$ [lx]	$E_{min} / E_m$
Płaszczyzna pracy	/	131	72	186	0.548
Podłoga	30	130	70	184	0.539
Sufit	80	42	30	49	0.701
Ściany (4)	65	73	32	155	/

**Płaszczyzna pracy:**Wysokość: 0.020 m  
Siatka: 128 x 32 Punkty  
Margines: 0.000 m**Wykaz opraw**

Nr.	Ilość	Etykieta (Czynnik korekcyjny)	$\Phi$ (Oprawa) [lm]	$\Phi$ (Lampy) [lm]	P [W]
1	2	TUBE_LED LOW 2X120 TUBE_LED LOW 2X120 (1.000)	2461	3000	36.0
			W sumie: 4922	W sumie: 6000	72.0

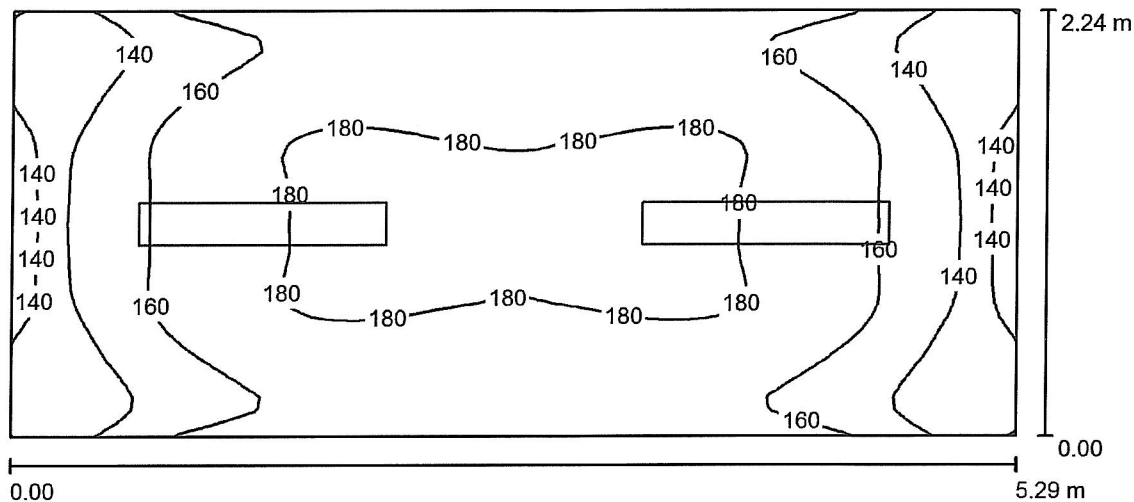
Specyfikacja mocy przyłączeniowej:  $3.15 \text{ W/m}^2 = 2.41 \text{ W/m}^2/100 \text{ lx}$  (Powierzchnia podstawowa:  $22.82 \text{ m}^2$ )

Ledeos Sp. z o.o. Sp. K.

ul. Szopienicka 60  
40-074 Katowice

Edytor  
Telefon  
faks  
e-Mail

Korytarz 0kr5 / Podsumowanie



Wysokość pomieszczenia: 2.737 m, Wysokość montażu: 2.737 m,  
Współczynnik konserwacji: 0.80

Wartości Lux, Skala 1:38

Powierzchnia	$\rho$ [%]	$E_m$ [lx]	$E_{min}$ [lx]	$E_{max}$ [lx]	$E_{min} / E_m$
Płaszczyzna pracy	/	163	117	184	0.720
Podłoga	30	162	114	183	0.705
Sufit	80	67	48	76	0.714
Ściany (4)	65	118	51	203	/

**Płaszczyzna pracy:**

Wysokość: 0.020 m  
Siatka: 64 x 32 Punkty  
Margines: 0.000 m

**Wykaz opraw**

Nr.	Ilość	Etykieta (Czynnik korekcyjny)	$\Phi$ (Oprawa) [lm]	$\Phi$ (Lampy) [lm]	P [W]
1	2	TUBE_LED HIGH 1X120 TUBE_LED HIGH 1X120 (1.000)	2002	2400	22.0
			W sumie: 4004	W sumie: 4800	44.0

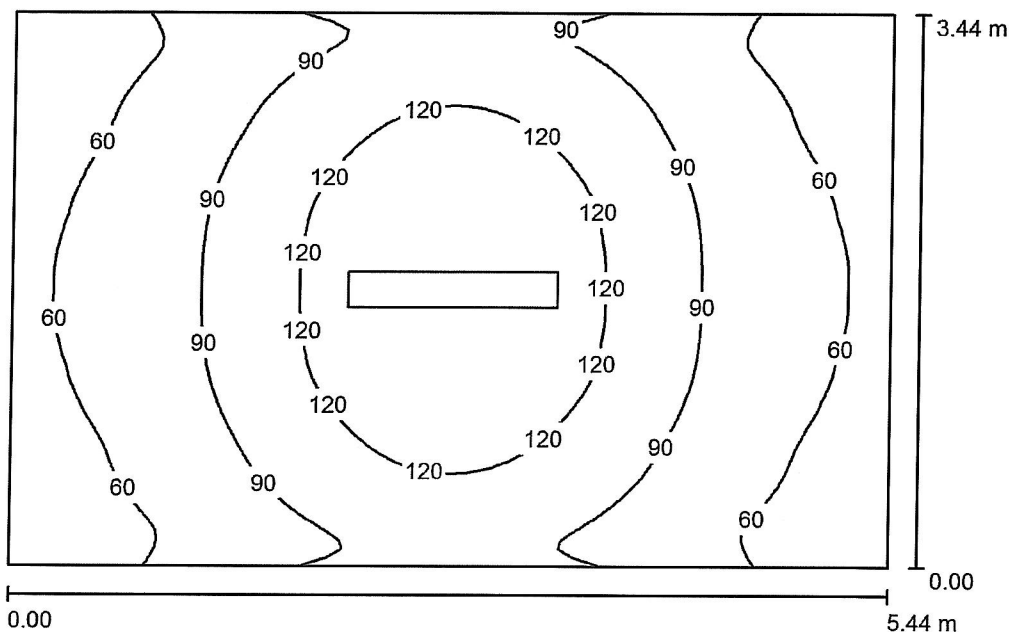
Specyfikacja mocy przyłączeniowej:  $3.72 \text{ W/m}^2 = 2.29 \text{ W/m}^2/100 \text{ lx}$  (Powierzchnia podstawowa:  $11.83 \text{ m}^2$ )

Ledeos Sp. z o.o. Sp. K.

ul. Szopienicka 60  
40-074 Katowice

Edytor  
Telefon  
faks  
e-Mail

Sypialnia "2.1 / Podsumowanie



Wysokość pomieszczenia: 2.771 m, Wysokość montażu: 2.771 m,  
Współczynnik konserwacji: 0.80

Wartości Lux, Skala 1:45

Powierzchnia	$\rho$ [%]	$E_m$ [lx]	$E_{min}$ [lx]	$E_{max}$ [lx]	$E_{min} / E_m$
Płaszczyzna pracy	/	90	45	150	0.498
Podłoga	30	89	44	148	0.489
Sufit	80	25	18	29	0.729
Ściany (4)	65	41	19	80	/

**Płaszczyzna pracy:**

Wysokość: 0.020 m  
Siatka: 64 x 64 Punkty  
Margines: 0.000 m

**UGR**

Wzdłuż- W poprzek do osi oświetlenia  
Lewa ściana 15 19  
Dolna ściana 15 18  
(CIE, SHR = 0.25.)

**Wykaz opraw**

Nr.	Ilość	Etykieta (Czynnik korekcyjny)	$\Phi$ (Oprawa) [lm]	$\Phi$ (Lampy) [lm]	P [W]
1	1	TUBE_LED LOW 2X120 TUBE_LED LOW 2X120 (1.000)	2461	3000	36.0
W sumie:			2461	3000	36.0

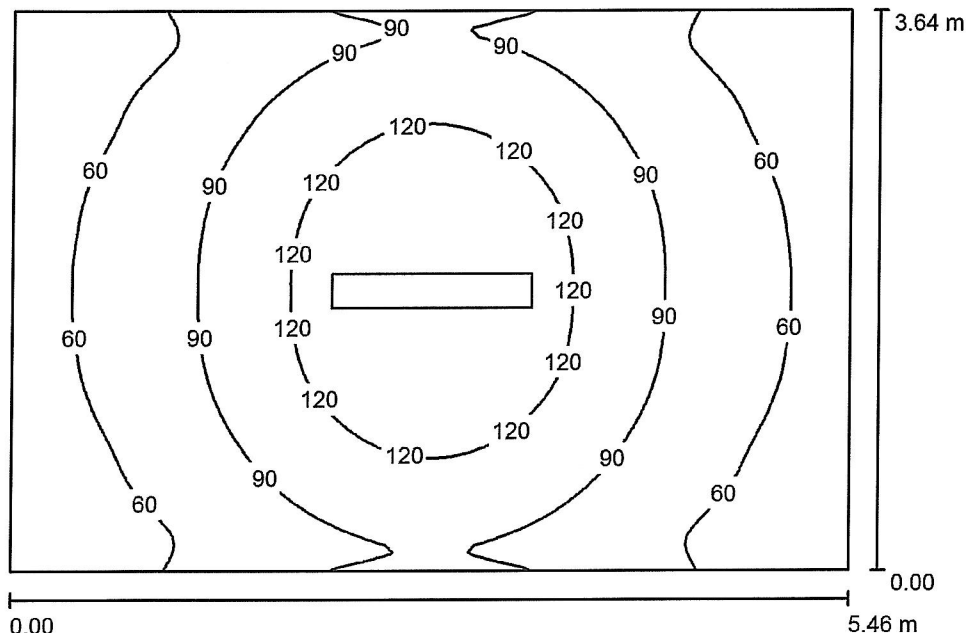
Specyfikacja mocy przyłączeniowej:  $1.92 \text{ W/m}^2 = 2.15 \text{ W/m}^2/100 \text{ lx}$  (Powierzchnia podstawowa:  $18.70 \text{ m}^2$ )

Ledeos Sp. z o.o. Sp. K.

ul. Szopienicka 60  
40-074 Katowice

Edytor  
Telefon  
faks  
e-Mail

Sypialnia "2.2 / Podsumowanie



Wysokość pomieszczenia: 2.766 m, Wysokość montażu: 2.766 m,  
Współczynnik konserwacji: 0.80

Wartości Lux, Skala 1:47

Powierzchnia	$\rho$ [%]	$E_m$ [lx]	$E_{min}$ [lx]	$E_{max}$ [lx]	$E_{min} / E_m$
Płaszczyzna pracy	/	86	42	148	0.487
Podłoga	30	86	42	146	0.483
Sufit	80	24	18	28	0.733
Ściany (4)	65	38	17	73	/

**Płaszczyzna pracy:**

Wysokość: 0.020 m  
Siatka: 64 x 64 Punkty  
Margines: 0.000 m

**UGR**

Wzdłuż- W poprzek do osi oświetlenia  
Lewa ściana 15 19  
Dolna ściana 15 18  
(CIE, SHR = 0.25.)

**Wykaz opraw**

Nr.	Ilość	Etykieta (Czynnik korekcyjny)	$\Phi$ (Oprawa) [lm]	$\Phi$ (Lampy) [lm]	P [W]
1	1	TUBE_LED LOW 2X120 TUBE_LED LOW 2X120 (1.000)	2461	3000	36.0
W sumie:			2461	3000	36.0

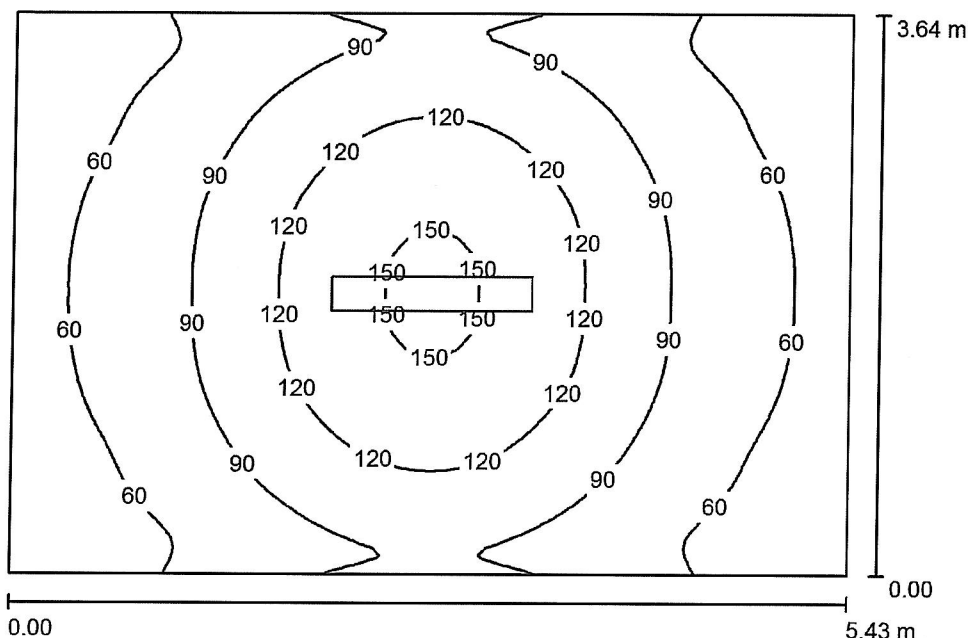
Specyfikacja mocy przyłączeniowej:  $1.81 \text{ W/m}^2 = 2.10 \text{ W/m}^2/100 \text{ lx}$  (Powierzchnia podstawowa:  $19.87 \text{ m}^2$ )

Ledeos Sp. z o.o. Sp. K.

ul. Szopienicka 60  
40-074 Katowice

Edytor  
Telefon  
faks  
e-Mail

Sypialnia "2.3 / Podsumowanie



Wysokość pomieszczenia: 2.697 m, Wysokość montażu: 2.697 m,  
Współczynnik konserwacji: 0.80

Wartości Lux, Skala 1:47

Powierzchnia	$\rho$ [%]	$E_m$ [lx]	$E_{min}$ [lx]	$E_{max}$ [lx]	$E_{min} / E_m$
Płaszczyzna pracy	/	88	42	154	0.476
Podłoga	30	88	41	152	0.467
Sufit	80	24	17	28	0.719
Ściany (4)	65	38	18	73	/

**Płaszczyzna pracy:**

Wysokość: 0.020 m  
Siatka: 64 x 64 Punkty  
Margins: 0.000 m

**UGR**

Wzdłuż- W poprzek do osi oświetlenia  
Lewa ściana 15 19  
Dolna ściana 15 19  
(CIE, SHR = 0.25.)

**Wykaz opraw**

Nr.	Ilość	Etykieta (Czynnik korekcyjny)	$\Phi$ (Oprawa) [lm]	$\Phi$ (Lampy) [lm]	P [W]
1	1	TUBE_LED LOW 2X120 TUBE_LED LOW 2X120 (1.000)	2461	3000	36.0
W sumie:			2461	W sumie: 3000	36.0

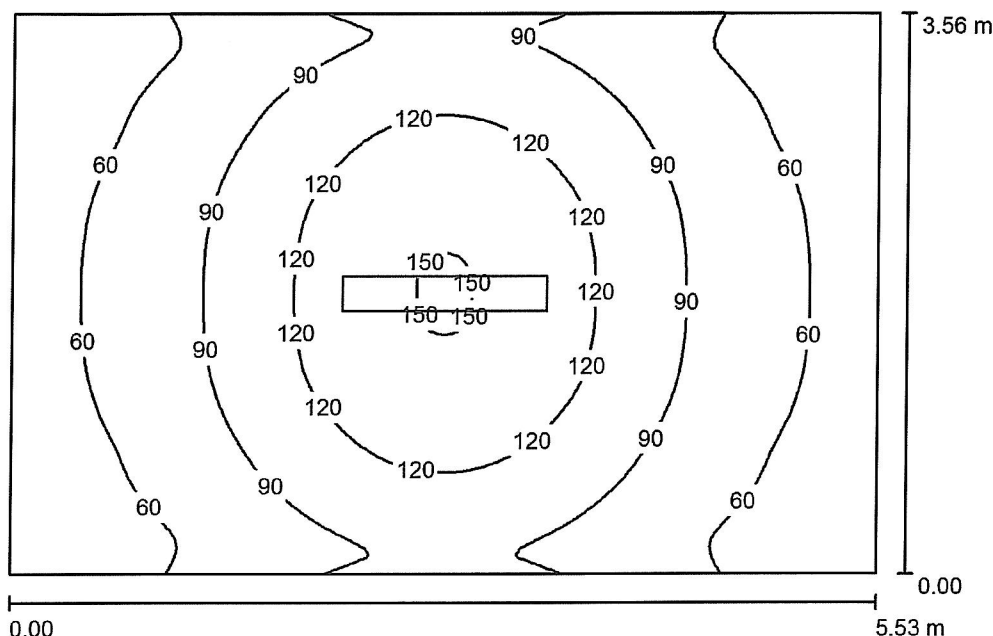
Specyfikacja mocy przyłączeniowej:  $1.82 \text{ W/m}^2 = 2.07 \text{ W/m}^2/100 \text{ lx}$  (Powierzchnia podstawowa:  $19.77 \text{ m}^2$ )

Ledeos Sp. z o.o. Sp. K.

ul. Szopienicka 60  
40-074 Katowice

Edytor  
Telefon  
faks  
e-Mail

Sypialnia "2.4 / Podsumowanie



Wysokość pomieszczenia: 2.729 m, Wysokość montażu: 2.729 m,  
Współczynnik konserwacji: 0.80

Wartości Lux, Skala 1:46

Powierzchnia	$\rho$ [%]	$E_m$ [lx]	$E_{min}$ [lx]	$E_{max}$ [lx]	$E_{min} / E_m$
Płaszczyzna pracy	/	87	42	152	0.479
Podłoga	30	87	41	150	0.471
Sufit	80	24	18	28	0.731
Ściany (4)	65	38	17	75	/

**Płaszczyzna pracy:**

Wysokość: 0.020 m  
Siatka: 64 x 64 Punkty  
Margines: 0.000 m

**UGR**

Wzdłuż- W poprzek do osi oświetlenia  
Lewa ściana 15 19  
Dolna ściana 15 18  
(CIE, SHR = 0.25.)

**Wykaz opraw**

Nr.	Ilość	Etykieta (Czynnik korekcyjny)	$\Phi$ (Oprawa) [lm]	$\Phi$ (Lampy) [lm]	P [W]
1	1	TUBE_LED LOW 2X120 TUBE_LED LOW 2X120 (1.000)	2461	3000	36.0
			W sumie: 2461	W sumie: 3000	36.0

Specyfikacja mocy przyłączeniowej:  $1.83 \text{ W/m}^2 = 2.09 \text{ W/m}^2/100 \text{ lx}$  (Powierzchnia podstawowa:  $19.70 \text{ m}^2$ )

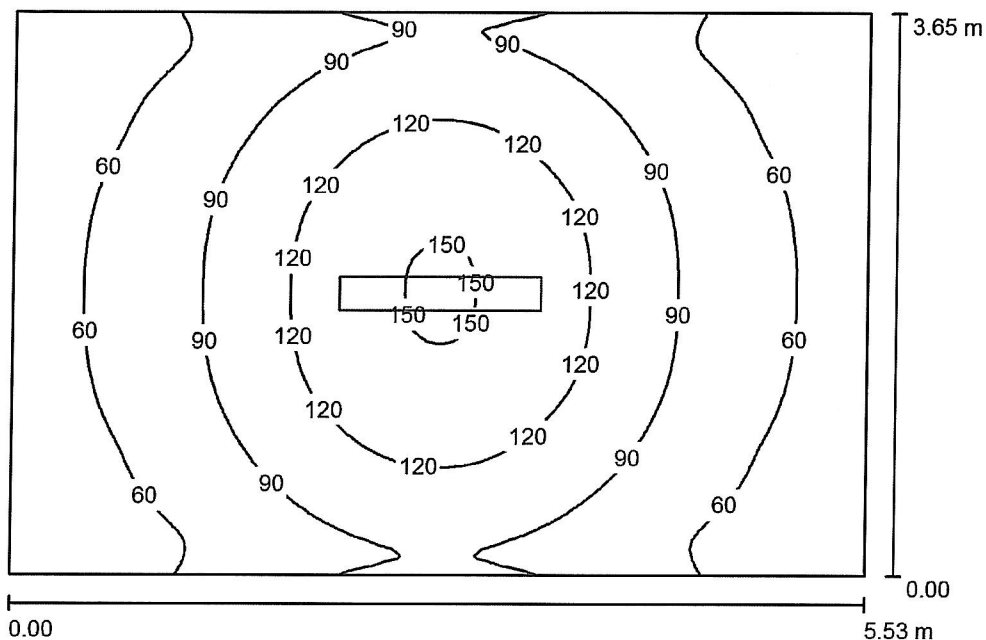


Ledeos Sp. z o.o. Sp. K.

ul. Szopienicka 60  
40-074 Katowice

Edytor  
Telefon  
faks  
e-Mail

**Sypialnia "2.5 / Podsumowanie**



Wysokość pomieszczenia: 2.710 m, Wysokość montażu: 2.710 m,  
Współczynnik konserwacji: 0.80

Wartości Lux, Skala 1:47

Powierzchnia	$\rho$ [%]	$E_m$ [lx]	$E_{min}$ [lx]	$E_{max}$ [lx]	$E_{min} / E_m$
Płaszczyzna pracy	/	87	41	153	0.471
Podłoga	30	86	40	151	0.463
Sufit	80	24	17	28	0.733
Ściany (4)	65	37	17	73	/

**Płaszczyzna pracy:**

Wysokość: 0.020 m  
Siatka: 64 x 64 Punkty  
Margines: 0.000 m

**UGR**

Wzdłuż- W poprzek do osi oświetlenia  
Lewa ściana 15 19  
Dolna ściana 15 19  
(CIE, SHR = 0.25.)

**Wykaz opraw**

Nr.	Ilość	Etykieta (Czynnik korekcyjny)	$\Phi$ (Oprawa) [lm]	$\Phi$ (Lampy) [lm]	P [W]
1	1	TUBE_LED LOW 2X120 TUBE_LED LOW 2X120 (1.000)	2461	3000	36.0
W sumie:			2461	3000	36.0

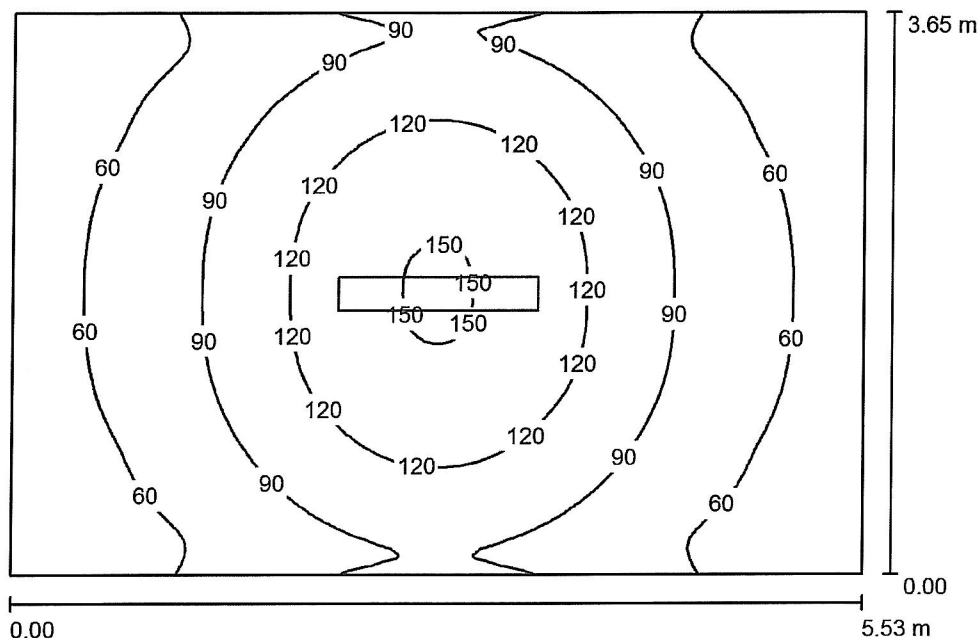
Specyfikacja mocy przyłączeniowej: 1.78 W/m<sup>2</sup> = 2.06 W/m<sup>2</sup>/100 lx (Powierzchnia podstawowa: 20.19 m<sup>2</sup>)

Ledeos Sp. z o.o. Sp. K.

ul. Szopienicka 60  
40-074 Katowice

Edytor  
Telefon  
faks  
e-Mail

Sypialnia "2.6 / Podsumowanie



Wysokość pomieszczenia: 2.710 m, Wysokość montażu: 2.710 m,  
Współczynnik konserwacji: 0.80

Wartości Lux, Skala 1:47

Powierzchnia	$\rho$ [%]	$E_m$ [lx]	$E_{min}$ [lx]	$E_{max}$ [lx]	$E_{min} / E_m$
Płaszczyzna pracy	/	87	41	153	0.471
Podłoga	30	86	40	151	0.463
Sufit	80	24	17	28	0.733
Ściany (4)	65	37	17	73	/

**Płaszczyzna pracy:**

Wysokość: 0.020 m  
Siatka: 64 x 64 Punkty  
Margines: 0.000 m

**UGR**

Wzdłuż- W poprzek do osi oświetlenia  
Lewa ściana 15 19  
Dolna ściana 15 19  
(CIE, SHR = 0.25.)

**Wykaz opraw**

Nr.	Ilość	Etykieta (Czynnik korekcyjny)	$\Phi$ (Oprawa) [lm]	$\Phi$ (Lampy) [lm]	P [W]
1	1	TUBE_LED LOW 2X120 TUBE_LED LOW 2X120 (1.000)	2461	3000	36.0
W sumie:			2461	3000	36.0

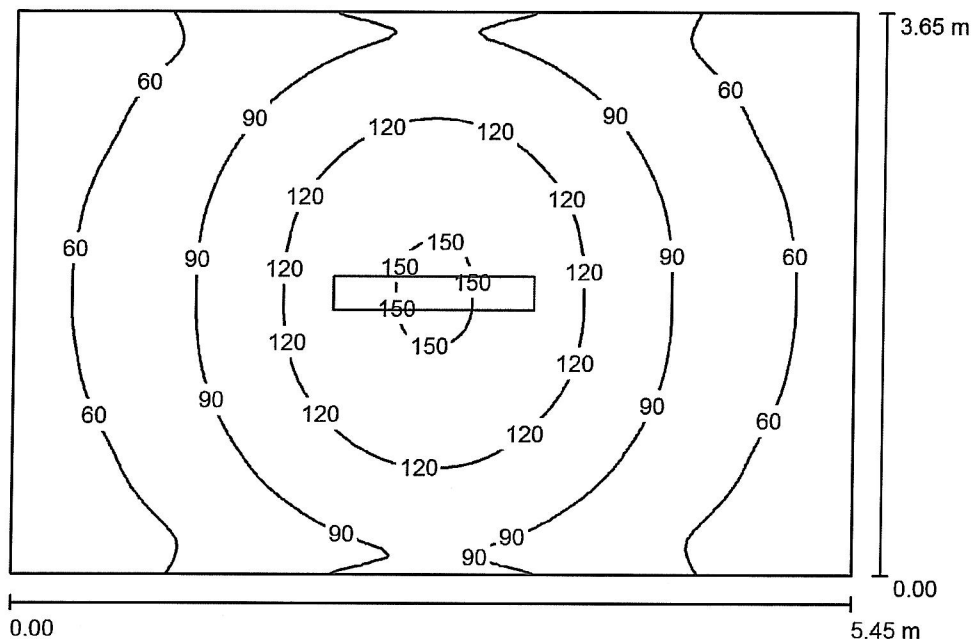
Specyfikacja mocy przyłączeniowej:  $1.78 \text{ W/m}^2 = 2.06 \text{ W/m}^2/100 \text{ lx}$  (Powierzchnia podstawowa:  $20.19 \text{ m}^2$ )

Ledeos Sp. z o.o. Sp. K.

ul. Szopienicka 60  
40-074 Katowice

Edytor  
Telefon  
faks  
e-Mail

## Sypialnia "2.7 / Podsumowanie



Wysokość pomieszczenia: 2.710 m, Wysokość montażu: 2.710 m,  
Współczynnik konserwacji: 0.80

Wartości Lux, Skala 1:47

Powierzchnia	$\rho$ [%]	$E_m$ [lx]	$E_{min}$ [lx]	$E_{max}$ [lx]	$E_{min} / E_m$
Płaszczyzna pracy	/	88	42	153	0.477
Podłoga	30	87	40	151	0.464
Sufit	80	24	18	28	0.728
Ściany (4)	65	38	17	73	/

### Płaszczyzna pracy:

Wysokość: 0.020 m  
Siatka: 64 x 64 Punkty  
Margines: 0.000 m

### UGR

Wzdłuż- W poprzek do osi oświetlenia  
Lewa ściana 15 19  
Dolna ściana 15 19  
(CIE, SHR = 0.25.)

### Wykaz opraw

Nr.	Ilość	Etykieta (Czynnik korekcyjny)	$\Phi$ (Oprawa) [lm]	$\Phi$ (Lampy) [lm]	P [W]
1	1	TUBE_LED LOW 2X120 TUBE_LED LOW 2X120 (1.000)	2461	3000	36.0
W sumie:			2461	3000	36.0

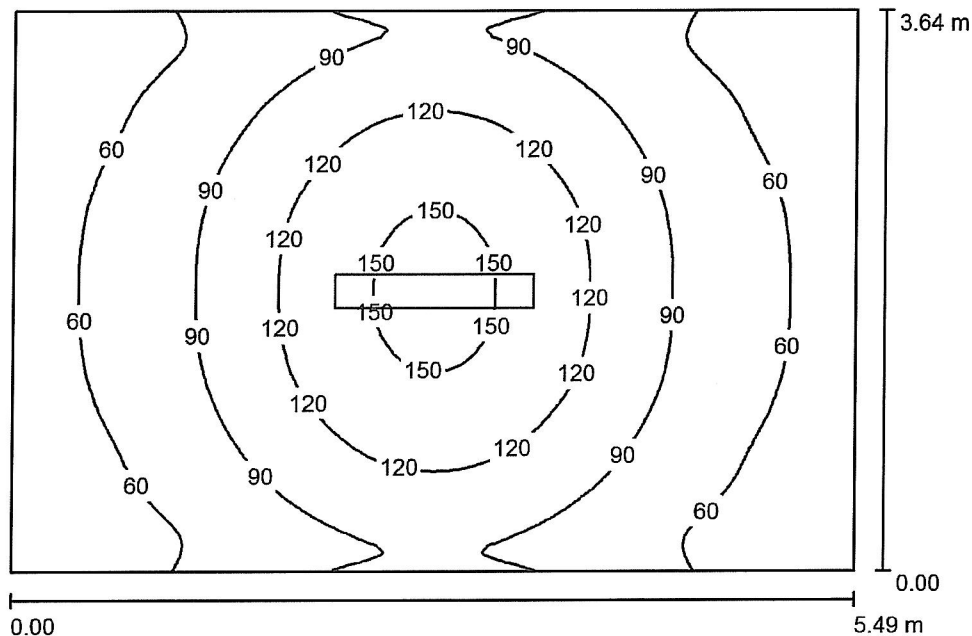
Specyfikacja mocy przyłączeniowej:  $1.81 \text{ W/m}^2 = 2.07 \text{ W/m}^2/100 \text{ lx}$  (Powierzchnia podstawowa:  $19.89 \text{ m}^2$ )

Ledeos Sp. z o.o. Sp. K.

ul. Szopienicka 60  
40-074 Katowice

Edytor  
Telefon  
faks  
e-Mail

Sypialnia "2.8 / Podsumowanie



Wysokość pomieszczenia: 2.663 m, Wysokość montażu: 2.663 m,  
Współczynnik konserwacji: 0.80

Wartości Lux, Skala 1:47

Powierzchnia	$\rho$ [%]	$E_m$ [lx]	$E_{min}$ [lx]	$E_{max}$ [lx]	$E_{min} / E_m$
Płaszczyzna pracy	/	88	41	157	0.465
Podłoga	30	88	40	155	0.454
Sufit	80	24	18	28	0.733
Ściany (4)	65	37	18	73	/

**Płaszczyzna pracy:**

Wysokość: 0.020 m  
Siatka: 64 x 64 Punkty  
Margines: 0.000 m

**UGR**

Wzdłuż- W poprzek do osi oświetlenia  
Lewa ściana 15 19  
Dolna ściana 15 19  
(CIE, SHR = 0.25.)

**Wykaz opraw**

Nr.	Ilość	Etykieta (Czynnik korekcyjny)	$\Phi$ (Oprawa) [lm]	$\Phi$ (Lampy) [lm]	P [W]
1	1	TUBE_LED LOW 2X120 TUBE_LED LOW 2X120 (1.000)	2461	3000	36.0
W sumie:			2461	3000	36.0

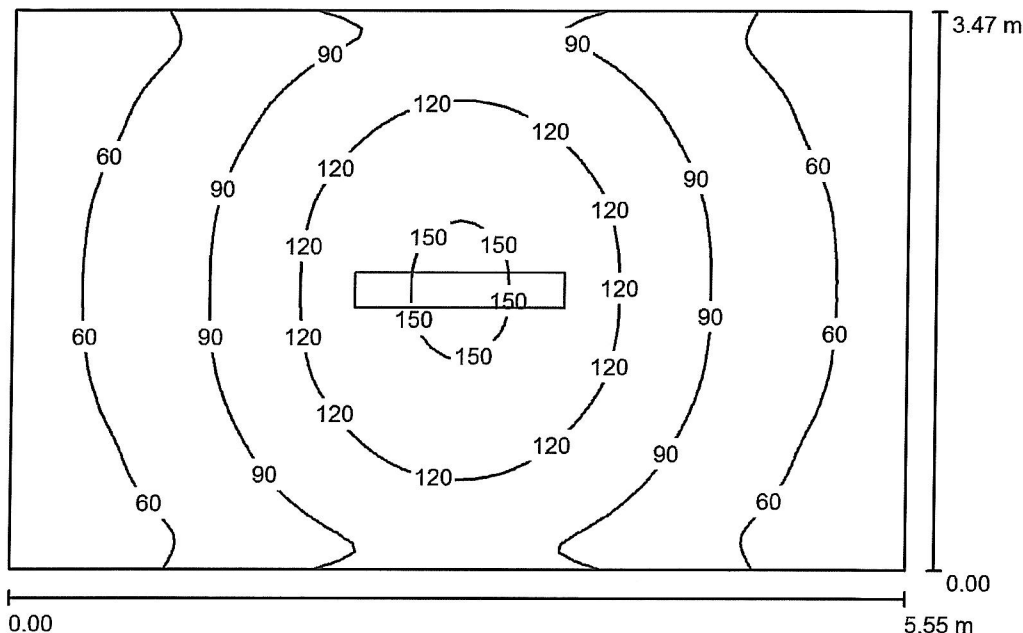
Specyfikacja mocy przyłączeniowej:  $1.80 \text{ W/m}^2 = 2.04 \text{ W/m}^2 / 100 \text{ lx}$  (Powierzchnia podstawowa:  $20.02 \text{ m}^2$ )

Ledeos Sp. z o.o. Sp. K.

ul. Szopienicka 60  
40-074 Katowice

Edytor  
Telefon  
faks  
e-Mail

Sypialnia "2.9 / Podsumowanie



Wysokość pomieszczenia: 2.710 m, Wysokość montażu: 2.710 m,  
Współczynnik konserwacji: 0.80

Wartości Lux, Skala 1:45

Powierzchnia	$\rho$ [%]	$E_m$ [lx]	$E_{min}$ [lx]	$E_{max}$ [lx]	$E_{min} / E_m$
Płaszczyzna pracy	/	89	43	154	0.478
Podłoga	30	89	41	152	0.468
Sufit	80	25	18	29	0.716
Ściany (4)	65	39	17	78	/

**Płaszczyzna pracy:**

Wysokość: 0.020 m  
Siatka: 64 x 64 Punkty  
Margines: 0.000 m

**UGR**

Wzdłuż- W poprzek do osi oświetlenia  
Lewa ściana 15 19  
Dolna ściana 15 18  
(CIE, SHR = 0.25.)

**Wykaz opraw**

Nr.	Ilość	Etykieta (Czynnik korekcyjny)	$\Phi$ (Oprawa) [lm]	$\Phi$ (Lampy) [lm]	P [W]
1	1	TUBE_LED LOW 2X120 TUBE_LED LOW 2X120 (1.000)	2461	3000	36.0
W sumie:			2461	W sumie: 3000	36.0

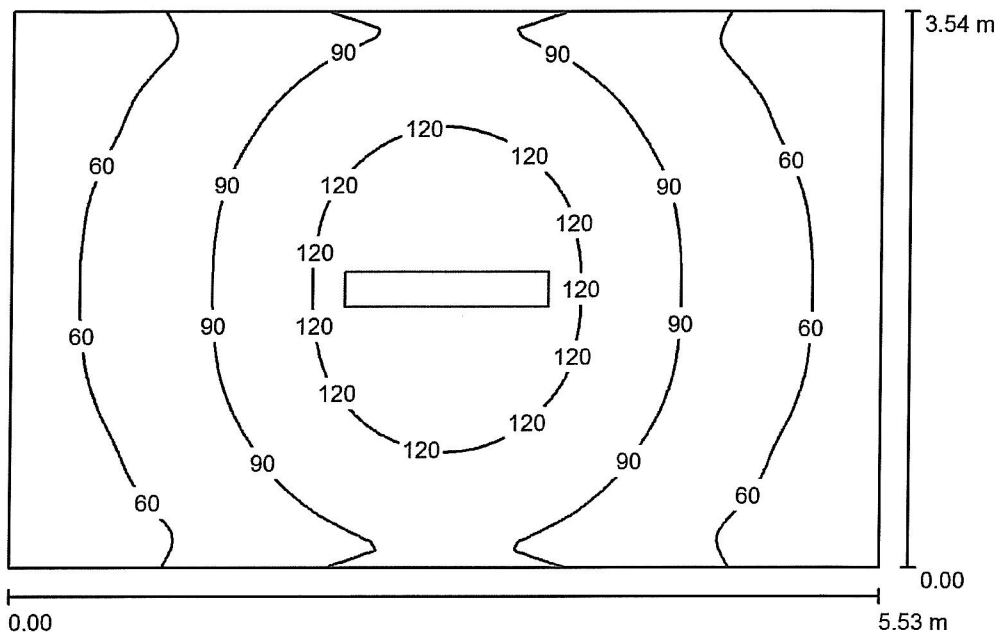
Specyfikacja mocy przyłączeniowej:  $1.87 \text{ W/m}^2 = 2.10 \text{ W/m}^2/100 \text{ lx}$  (Powierzchnia podstawowa:  $19.28 \text{ m}^2$ )

Ledeos Sp. z o.o. Sp. K.

ul. Szopienicka 60  
40-074 Katowice

Edytor  
Telefon  
faks  
e-Mail

Sypialnia "2.10 / Podsumowanie



Wysokość pomieszczenia: 2.834 m, Wysokość montażu: 2.834 m,  
Współczynnik konserwacji: 0.80

Wartości Lux, Skala 1:46

Powierzchnia	$\rho$ [%]	$E_m$ [lx]	$E_{min}$ [lx]	$E_{max}$ [lx]	$E_{min} / E_m$
Płaszczyzna pracy	/	86	43	143	0.500
Podłoga	30	85	42	141	0.491
Sufit	80	24	18	28	0.732
Ściany (4)	65	39	17	76	/

**Płaszczyzna pracy:**

Wysokość: 0.020 m  
Siatka: 64 x 64 Punkty  
Margines: 0.000 m

**UGR**

Wzdłuż- W poprzek do osi oświetlenia  
Lewa ściana 15 19  
Dolna ściana 15 18  
(CIE, SHR = 0.25.)

**Wykaz opraw**

Nr.	Ilość	Etykieta (Czynnik korekcyjny)	$\Phi$ (Oprawa) [lm]	$\Phi$ (Lampy) [lm]	P [W]
1	1	TUBE_LED LOW 2X120 TUBE_LED LOW 2X120 (1.000)	2461	3000	36.0
W sumie:			2461	3000	36.0

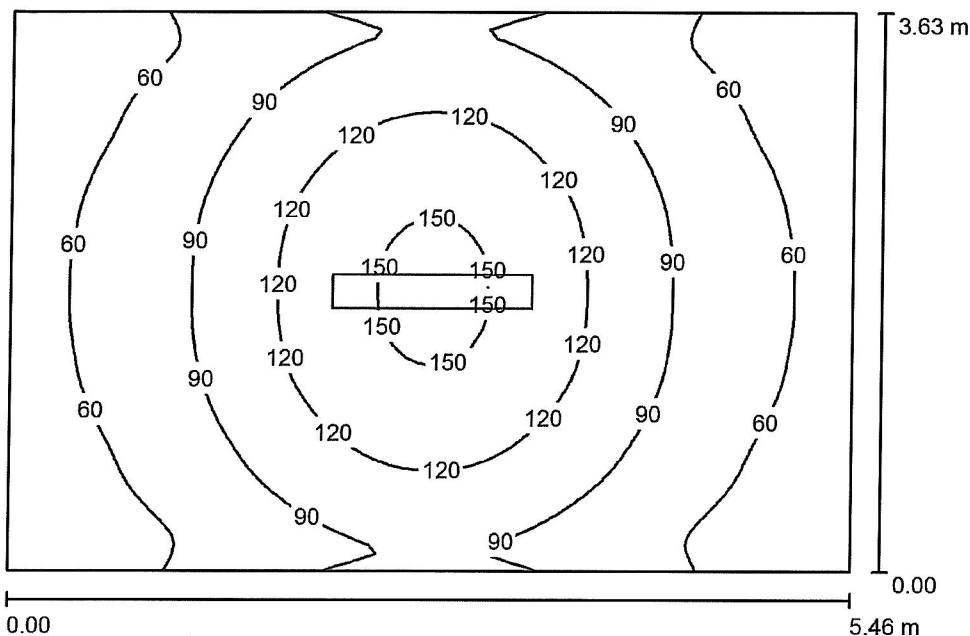
Specyfikacja mocy przyłączeniowej:  $1.84 \text{ W/m}^2 = 2.15 \text{ W/m}^2/100 \text{ lx}$  (Powierzchnia podstawowa:  $19.56 \text{ m}^2$ )

Ledeos Sp. z o.o. Sp. K.

ul. Szopienicka 60  
40-074 Katowice

Edytor  
Telefon  
faks  
e-Mail

**Sypialnia "2.11 / Podsumowanie**



Wysokość pomieszczenia: 2.681 m, Wysokość montażu: 2.681 m,  
Współczynnik konserwacji: 0.80

Wartości Lux, Skala 1:47

Powierzchnia	$\rho$ [%]	$E_m$ [lx]	$E_{min}$ [lx]	$E_{max}$ [lx]	$E_{min} / E_m$
Płaszczyzna pracy	/	88	42	156	0.471
Podłoga	30	88	40	154	0.459
Sufit	80	24	18	28	0.728
Ściany (4)	65	38	19	73	/

**Płaszczyzna pracy:**

Wysokość: 0.020 m  
Siatka: 64 x 64 Punkty  
Margines: 0.000 m

**UGR**

Wzdłuż- W poprzek do osi oświetlenia  
Lewa ściana 15 19  
Dolna ściana 15 19  
(CIE, SHR = 0.25.)

**Wykaz opraw**

Nr.	Ilość	Etykieta (Czynnik korekcyjny)	$\Phi$ (Oprawa) [lm]	$\Phi$ (Lampy) [lm]	P [W]
1	1	TUBE_LED LOW 2X120 TUBE_LED LOW 2X120 (1.000)	2461	3000	36.0
W sumie:			2461	3000	36.0

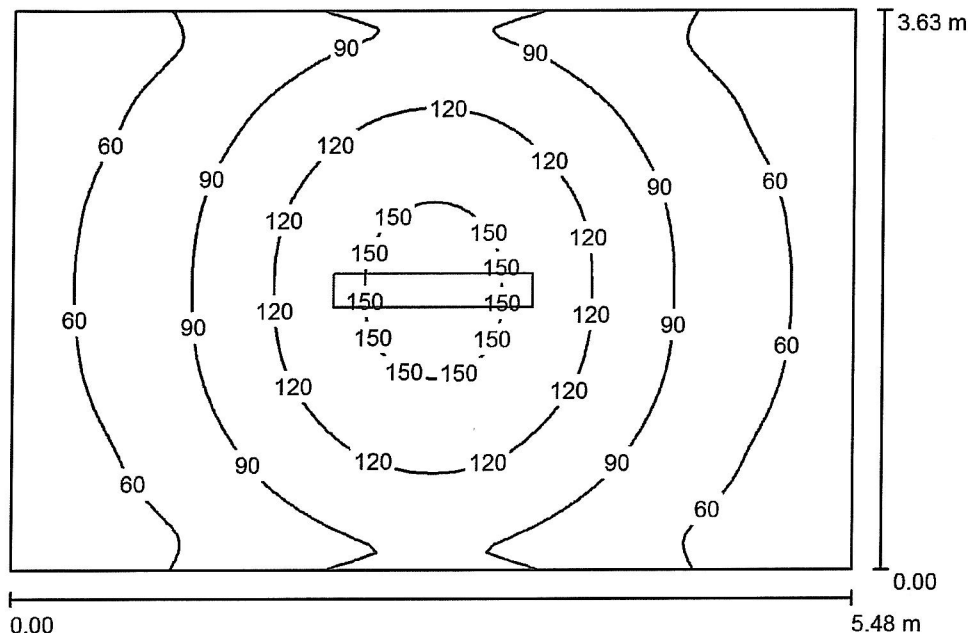
Specyfikacja mocy przyłączeniowej:  $1.82 \text{ W/m}^2 = 2.06 \text{ W/m}^2/100 \text{ lx}$  (Powierzchnia podstawowa:  $19.82 \text{ m}^2$ )

Ledeos Sp. z o.o. Sp. K.

ul. Szopienicka 60  
40-074 Katowice

Edytor  
Telefon  
faks  
e-Mail

Sypialnia "2.12 / Podsumowanie



Wysokość pomieszczenia: 2.645 m, Wysokość montażu: 2.645 m,  
Współczynnik konserwacji: 0.80

Wartości Lux, Skala 1:47

Powierzchnia	$\rho$ [%]	$E_m$ [lx]	$E_{min}$ [lx]	$E_{max}$ [lx]	$E_{min} / E_m$
Płaszczyzna pracy	/	89	41	159	0.463
Podłoga	30	88	40	157	0.458
Sufit	80	24	18	29	0.727
Ściany (4)	65	38	17	73	/

**Płaszczyzna pracy:**

Wysokość: 0.020 m  
Siatka: 64 x 64 Punkty  
Margines: 0.000 m

**UGR**

Wzdłuż- W poprzek do osi oświetlenia  
Lewa ściana 15 19  
Dolna ściana 15 19  
(CIE, SHR = 0.25.)

**Wykaz opraw**

Nr.	Ilość	Etykieta (Czynnik korekcyjny)	$\Phi$ (Oprawa) [lm]	$\Phi$ (Lampy) [lm]	P [W]
1	1	TUBE_LED_LOW_2X120 TUBE_LED_LOW_2X120 (1.000)	2461	3000	36.0
			W sumie: 2461	W sumie: 3000	36.0

Specyfikacja mocy przyłączeniowej:  $1.81 \text{ W/m}^2 = 2.04 \text{ W/m}^2/100 \text{ lx}$  (Powierzchnia podstawowa:  $19.90 \text{ m}^2$ )

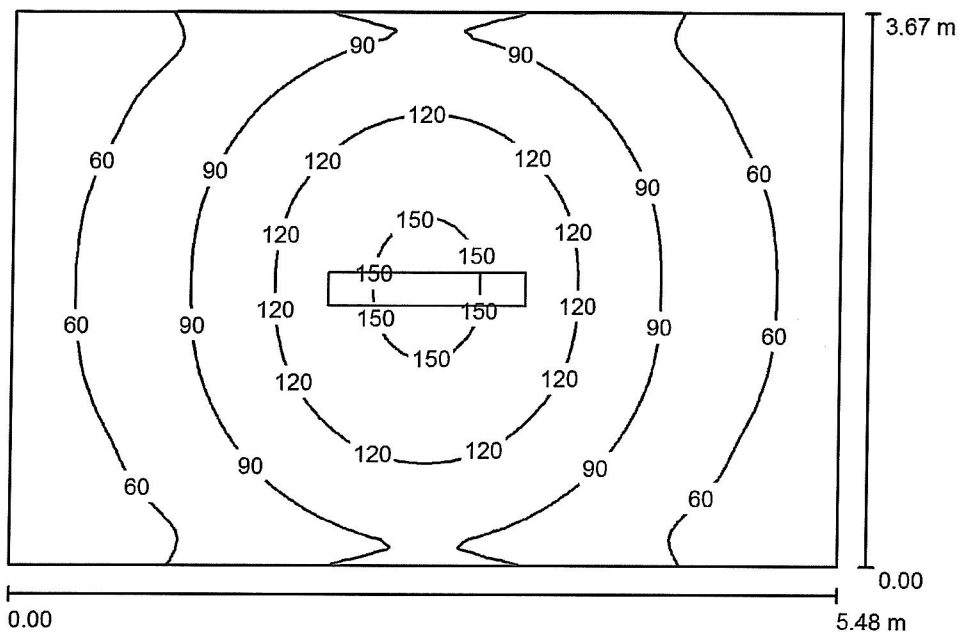


Ledeos Sp. z o.o. Sp. K.

ul. Szopienicka 60  
40-074 Katowice

Edytor  
Telefon  
faks  
e-Mail

Sypialnia "2.13 / Podsumowanie



Wysokość pomieszczenia: 2.678 m, Wysokość montażu: 2.678 m,  
Współczynnik konserwacji: 0.80

Wartości Lux, Skala 1:48

Powierzchnia	$\rho$ [%]	$E_m$ [lx]	$E_{min}$ [lx]	$E_{max}$ [lx]	$E_{min} / E_m$
Płaszczyzna pracy	/	87	41	156	0.467
Podłoga	30	87	40	153	0.461
Sufit	80	24	17	28	0.720
Ściany (4)	65	37	17	72	/

**Płaszczyzna pracy:**

Wysokość: 0.020 m  
Siatka: 64 x 64 Punkty  
Margines: 0.000 m

**UGR**

Wzdłuż- W poprzek do osi oświetlenia  
Lewa ściana 15 19  
Dolna ściana 15 19  
(CIE, SHR = 0.25.)

**Wykaz opraw**

Nr.	Ilość	Etykieta (Czynnik korekcyjny)	$\Phi$ (Oprawa) [lm]	$\Phi$ (Lampy) [lm]	P [W]
1	1	TUBE_LED LOW 2X120 TUBE_LED LOW 2X120 (1.000)	2461	3000	36.0
			W sumie: 2461	W sumie: 3000	36.0

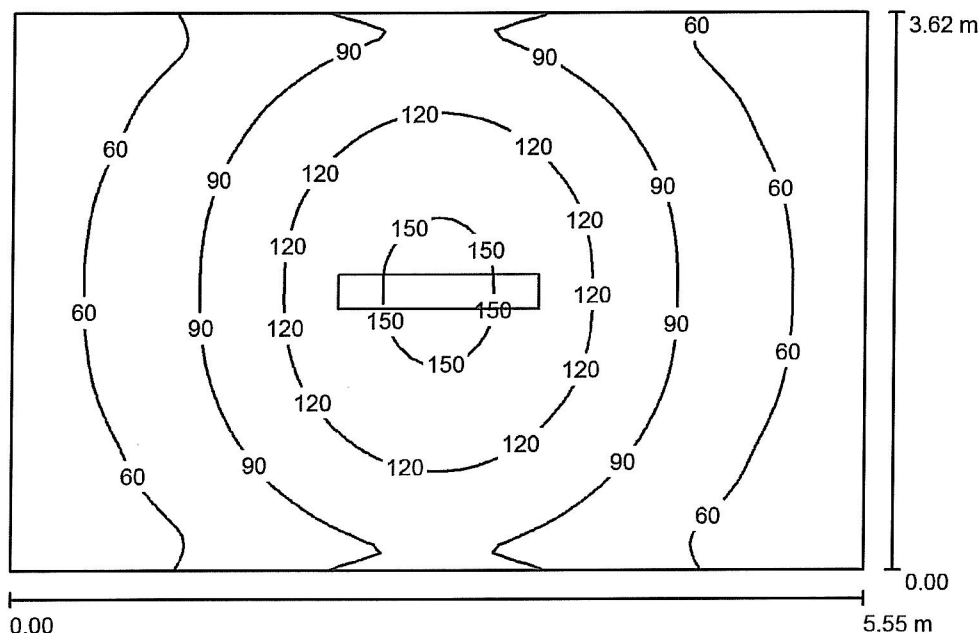
Specyfikacja mocy przyłączeniowej:  $1.79 \text{ W/m}^2 = 2.05 \text{ W/m}^2/100 \text{ lx}$  (Powierzchnia podstawowa:  $20.11 \text{ m}^2$ )

Ledeos Sp. z o.o. Sp. K.

ul. Szopienicka 60  
40-074 Katowice

Edytor  
Telefon  
faks  
e-Mail

Sypialnia "2.14 / Podsumowanie



Wysokość pomieszczenia: 2.678 m, Wysokość montażu: 2.678 m,  
Współczynnik konserwacji: 0.80

Wartości Lux, Skala 1:47

Powierzchnia	$\rho$ [%]	$E_m$ [lx]	$E_{min}$ [lx]	$E_{max}$ [lx]	$E_{min} / E_m$
Płaszczyzna pracy	/	87	41	156	0.465
Podłoga	30	87	40	154	0.459
Sufit	80	24	18	28	0.729
Ściany (4)	65	38	17	74	/

**Płaszczyzna pracy:**

Wysokość: 0.020 m  
Siatka: 64 x 64 Punkty  
Margines: 0.000 m

**UGR**

Wzdłuż- W poprzek do osi oświetlenia  
Lewa ściana 15 19  
Dolna ściana 15 19  
(CIE, SHR = 0.25.)

**Wykaz opraw**

Nr.	Ilość	Etykieta (Czynnik korekcyjny)	$\Phi$ (Oprawa) [lm]	$\Phi$ (Lampy) [lm]	P [W]
1	1	TUBE_LED LOW 2X120 TUBE_LED LOW 2X120 (1.000)	2461	3000	36.0
			W sumie: 2461	W sumie: 3000	36.0

Specyfikacja mocy przyłączeniowej:  $1.79 \text{ W/m}^2 = 2.05 \text{ W/m}^2/100 \text{ lx}$  (Powierzchnia podstawowa:  $20.13 \text{ m}^2$ )