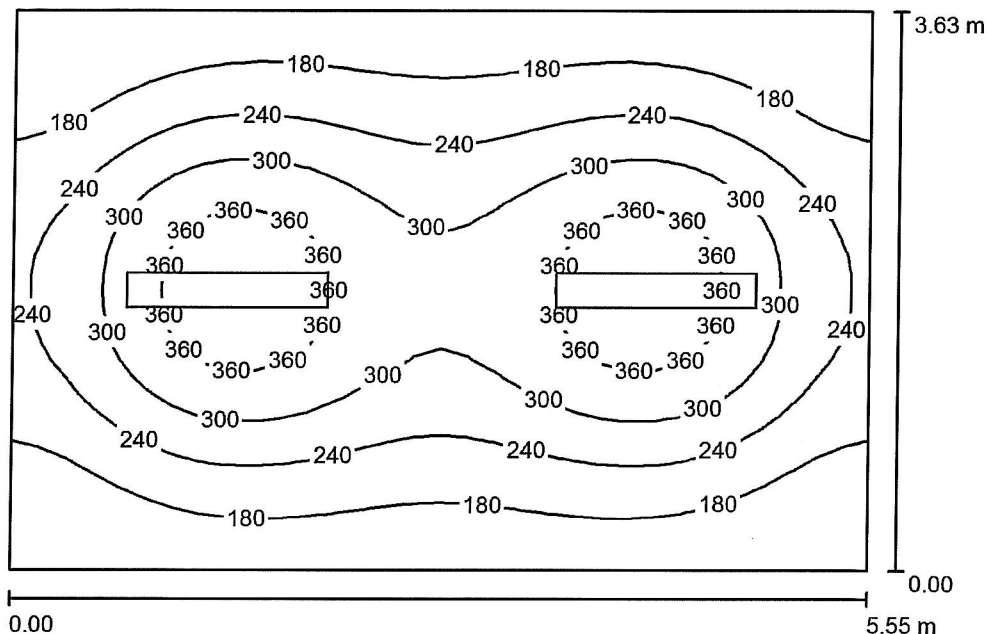


Ledeos Sp. z o.o. Sp. K.

ul. Szopienicka 60
40-074 Katowice

Edytor
Telefon
faks
e-Mail

Klasa a0.5 / Podsumowanie



Wysokość pomieszczenia: 2.631 m, Wysokość montażu: 2.631 m,
Współczynnik konserwacji: 0.80

Wartości Lux, Skala 1:47

Powierzchnia	ρ [%]	E_m [lx]	E_{min} [lx]	E_{max} [lx]	E_{min} / E_m
Płaszczyzna pracy	/	248	118	400	0.475
Podłoga	30	213	128	273	0.603
Sufit	80	64	47	74	0.730
Ściany (4)	65	106	48	219	/

Płaszczyzna pracy:

Wysokość: 0.700 m
Siatka: 32 x 32 Punkty
Margines: 0.000 m

UGR

Wzdłuż- W poprzek do osi oświetlenia
Lewa ściana 16 19
Dolna ściana 16 19
(CIE, SHR = 0.25.)

Wykaz opraw

Nr.	Ilość	Etykieta (Czynnik korekcyjny)	Φ (Oprawa) [lm]	Φ (Lampy) [lm]	P [W]
1	2	TUBE_LED MID 2X120 TUBE_LED MID 2X120 (1.000)	3163	4000	40.0
W sumie:			6326	8000	80.0

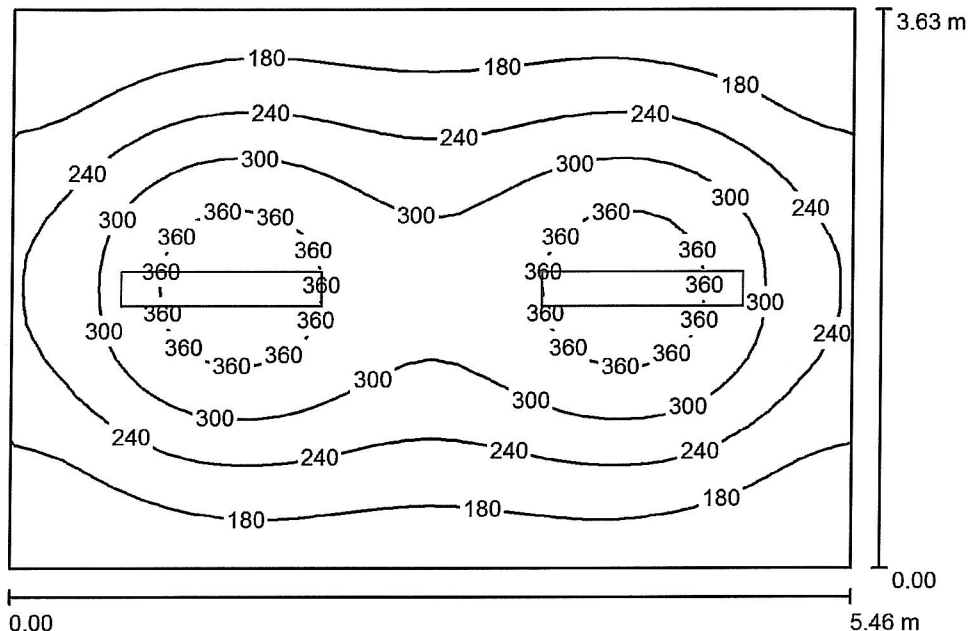
Specyfikacja mocy przyłączeniowej: $3.97 \text{ W/m}^2 = 1.60 \text{ W/m}^2/100 \text{ lx}$ (Powierzchnia podstawowa: 20.17 m^2)

Ledeos Sp. z o.o. Sp. K.

ul. Szopienicka 60
40-074 Katowice

Edytor
Telefon
faks
e-Mail

Klasa a0.6 / Podsumowanie



Wysokość pomieszczenia: 2.654 m, Wysokość montażu: 2.654 m,
Współczynnik konserwacji: 0.80

Wartości Lux, Skala 1:47

Powierzchnia	ρ [%]	E_m [lx]	E_{min} [lx]	E_{max} [lx]	E_{min} / E_m
Płaszczyzna pracy	/	249	120	396	0.481
Podłoga	30	214	130	272	0.609
Sufit	80	65	47	77	0.728
Ściany (4)	65	108	48	226	/

Płaszczyzna pracy:

Wysokość: 0.700 m
Siatka: 32 x 32 Punkty
Margines: 0.000 m

UGR

Wzdłuż-
Lewa ściana 16
Dolna ściana 16
(CIE, SHR = 0.25.)

Wzdłuż-

W poprzek

do osi oświetlenia

Wykaz opraw

Nr.	Ilość	Etykieta (Czynnik korekcyjny)	Φ (Oprawa) [lm]	Φ (Lampy) [lm]	P [W]
1	2	TUBE_LED MID 2X120 TUBE_LED MID 2X120 (1.000)	3163	4000	40.0
W sumie:			6326	8000	80.0

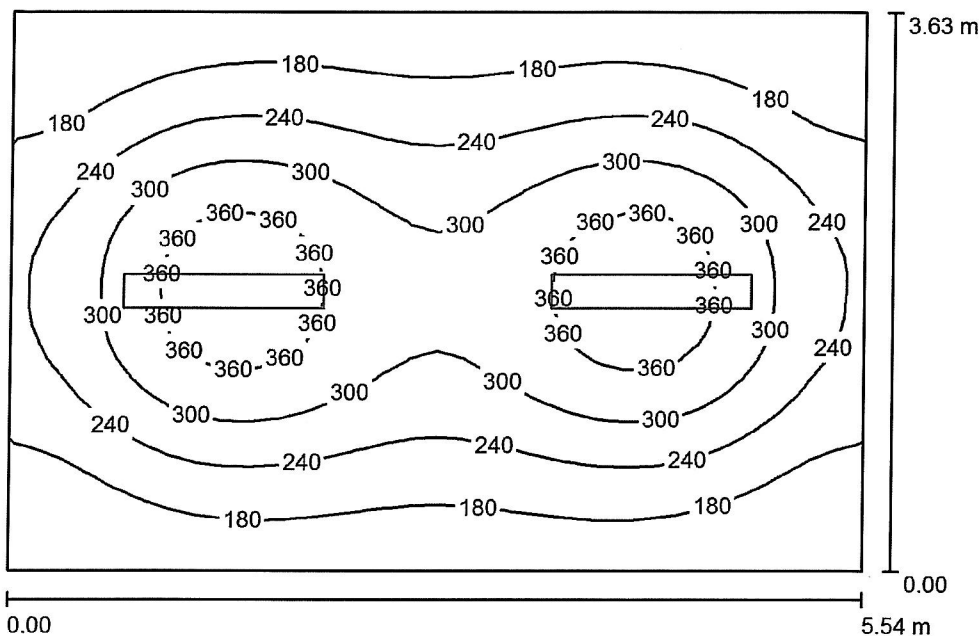
Specyfikacja mocy przyłączeniowej: $4.03 \text{ W/m}^2 = 1.62 \text{ W/m}^2/100 \text{ lx}$ (Powierzchnia podstawowa: 19.85 m^2)

Ledeos Sp. z o.o. Sp. K.

ul. Szopienicka 60
40-074 Katowice

Edytor
Telefon
faks
e-Mail

Klasa a0.7 / Podsumowanie



Wysokość pomieszczenia: 2.642 m, Wysokość montażu: 2.642 m,
Współczynnik konserwacji: 0.80

Wartości Lux, Skala 1:47

Powierzchnia	ρ [%]	E_m [lx]	E_{min} [lx]	E_{max} [lx]	E_{min} / E_m
Płaszczyzna pracy	/	248	117	397	0.471
Podłoga	30	213	127	272	0.600
Sufit	80	65	48	77	0.742
Ściany (4)	65	107	49	221	/

Płaszczyzna pracy:

Wysokość: 0.700 m
Siatka: 32 x 32 Punkty
Margines: 0.000 m

UGR

Wzdłuż- W poprzek do osi oświetlenia
Lewa ściana 16 19
Dolna ściana 16 19
(CIE, SHR = 0.25.)

Wykaz opraw

Nr.	Ilość	Etykieta (Czynnik korekcyjny)	Φ (Oprawa) [lm]	Φ (Lampy) [lm]	P [W]
1	2	TUBE_LED MID 2X120 TUBE_LED MID 2X120 (1.000)	3163	4000	40.0
W sumie:			6326	W sumie: 8000	80.0

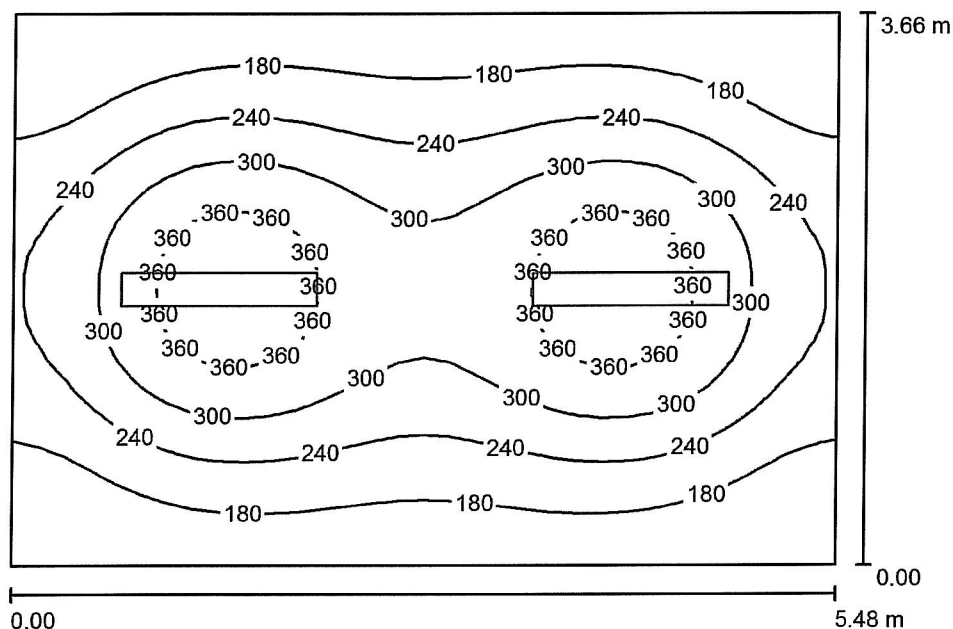
Specyfikacja mocy przyłączeniowej: $3.98 \text{ W/m}^2 = 1.61 \text{ W/m}^2/100 \text{ lx}$ (Powierzchnia podstawowa: 20.10 m^2)

Ledeos Sp. z o.o. Sp. K.

ul. Szopienicka 60
40-074 Katowice

Edytor
Telefon
faks
e-Mail

Klasa a0.8 / Podsumowanie



Wysokość pomieszczenia: 2.643 m, Wysokość montażu: 2.643 m,
Współczynnik konserwacji: 0.80

Wartości Lux, Skala 1:48

Powierzchnia	ρ [%]	E_m [lx]	E_{min} [lx]	E_{max} [lx]	E_{min} / E_m
Płaszczyzna pracy	/	248	116	398	0.470
Podłoga	30	213	127	273	0.598
Sufit	80	65	47	76	0.735
Ściany (4)	65	107	48	225	/

Płaszczyzna pracy:

Wysokość: 0.700 m
Siatka: 32 x 32 Punkty
Margines: 0.000 m

UGR

Wzdłuż- W poprzek do osi oświetlenia
Lewa ściana 16 19
Dolna ściana 16 19
(CIE, SHR = 0.25.)

Wykaz opraw

Nr.	Ilość	Etykieta (Czynnik korekcyjny)	Φ (Oprawa) [lm]	Φ (Lampy) [lm]	P [W]
1	2	TUBE_LED MID 2X120 TUBE_LED MID 2X120 (1.000)	3163	4000	40.0
W sumie:			6326	8000	80.0

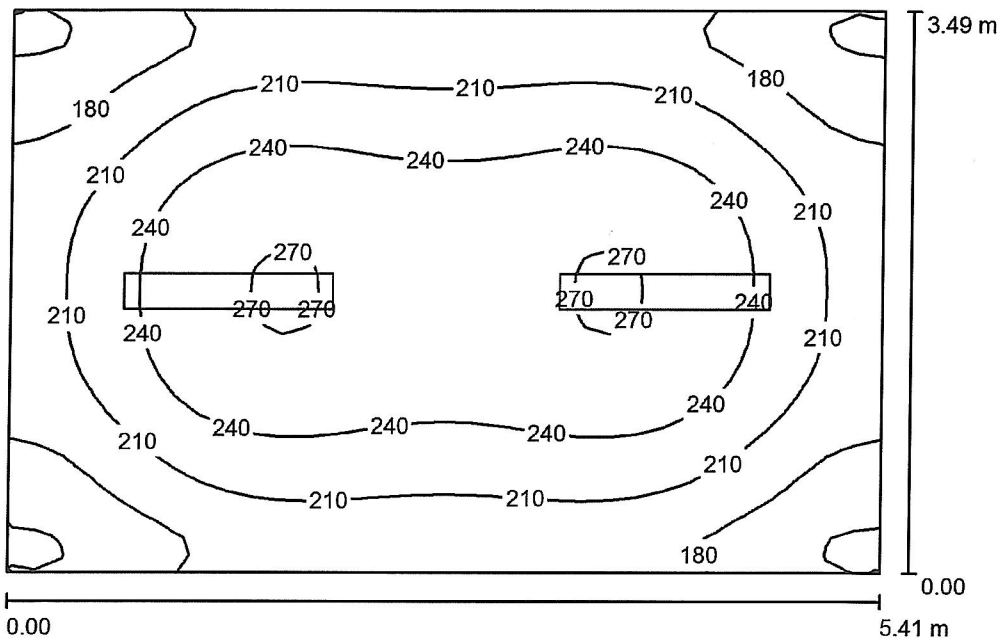
Specyfikacja mocy przyłączeniowej: $3.99 \text{ W/m}^2 = 1.61 \text{ W/m}^2/100 \text{ lx}$ (Powierzchnia podstawowa: 20.06 m^2)

Ledeos Sp. z o.o. Sp. K.

ul. Szopienicka 60
40-074 Katowice

Edytor
Telefon
faks
e-Mail

Gabinet rehabilitacyjny a0.9a / Podsumowanie



Wysokość pomieszczenia: 2.711 m, Wysokość montażu: 2.711 m,
Współczynnik konserwacji: 0.80

Wartości Lux, Skala 1:45

Powierzchnia	ρ [%]	E_m [lx]	E_{min} [lx]	E_{max} [lx]	E_{min} / E_m
Płaszczyzna pracy	/	219	139	272	0.638
Podłoga	30	218	136	270	0.623
Sufit	80	67	50	79	0.747
Ściany (4)	65	113	51	232	/

Płaszczyzna pracy:

Wysokość: 0.020 m
Siatka: 32 x 32 Punkty
Margines: 0.000 m

UGR

Wzdłuż- W poprzek do osi oświetlenia
Lewa ściana 16 19
Dolna ściana 16 18
(CIE, SHR = 0.25.)

Wykaz opraw

Nr.	Ilość	Etykieta (Czynnik korekcyjny)	Φ (Oprawa) [lm]	Φ (Lampy) [lm]	P [W]
1	2	TUBE_LED MID 2X120 TUBE_LED MID 2X120 (1.000)	3163	4000	40.0
W sumie:			6326	W sumie: 8000	80.0

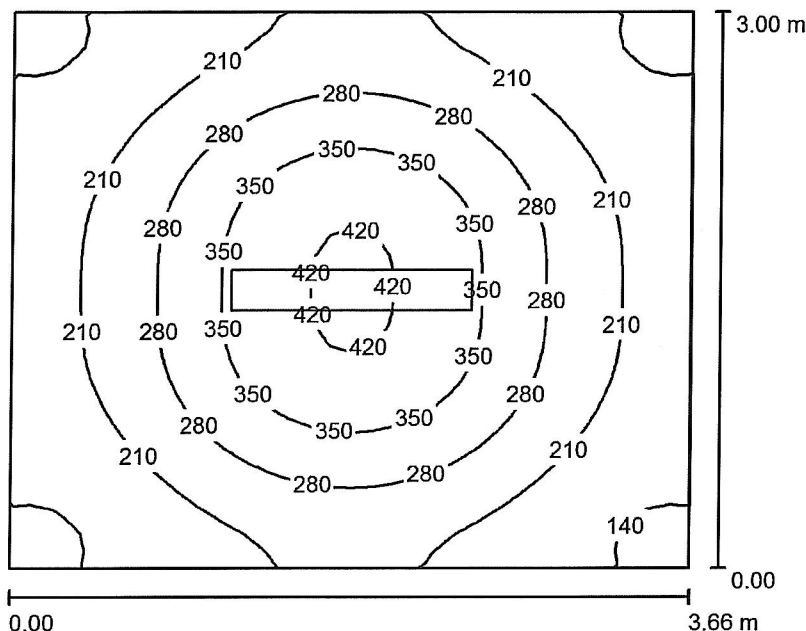
Specyfikacja mocy przyłączeniowej: $4.23 \text{ W/m}^2 = 1.94 \text{ W/m}^2/100 \text{ lx}$ (Powierzchnia podstawowa: 18.90 m^2)

Ledeos Sp. z o.o. Sp. K.

ul. Szopienicka 60
40-074 Katowice

Edytor
Telefon
faks
e-Mail

Gabinet a0.9b / Podsumowanie



Wysokość pomieszczenia: 2.695 m, Wysokość montażu: 2.695 m,
Współczynnik konserwacji: 0.80

Wartości Lux, Skala 1:39

Powierzchnia	ρ [%]	E_m [lx]	E_{min} [lx]	E_{max} [lx]	E_{min} / E_m
Płaszczyzna pracy	/	252	122	431	0.484
Podłoga	30	206	130	276	0.633
Sufit	80	63	47	70	0.752
Ściany (4)	65	109	47	172	/

Płaszczyzna pracy:

Wysokość: 0.700 m
Siatka: 32 x 32 Punkty
Margines: 0.000 m

UGR

Wzdłuż-
Lewa ściana 16
Dolna ściana 16
(CIE, SHR = 0.25.)

Wzdłuż-

W poprzek

do osi oświetlenia

Wykaz opraw

Nr.	Ilość	Etykieta (Czynnik korekcyjny)	Φ (Oprawa) [lm]	Φ (Lampy) [lm]	P [W]
1	1	TUBE_LED HIGH 2X120 TUBE_LED HIGH 2X120 (1.000)	3870	4900	44.0
			W sumie: 3870	W sumie: 4900	44.0

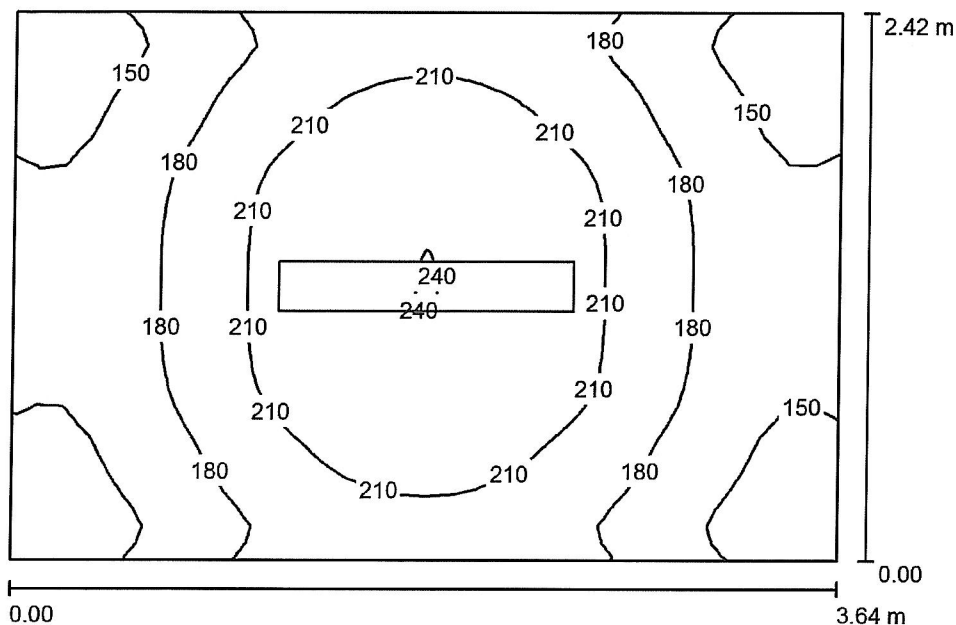
Specyfikacja mocy przyłączeniowej: $4.01 \text{ W/m}^2 = 1.59 \text{ W/m}^2/100 \text{ lx}$ (Powierzchnia podstawowa: 10.98 m^2)

Ledeos Sp. z o.o. Sp. K.

ul. Szopienicka 60
40-074 Katowice

Edytor
Telefon
faks
e-Mail

Archiwum a0.10 / Podsumowanie



Wysokość pomieszczenia: 2.702 m, Wysokość montażu: 2.702 m,
Współczynnik konserwacji: 0.80

Wartości Lux, Skala 1:32

Powierzchnia	ρ [%]	E_m [lx]	E_{min} [lx]	E_{max} [lx]	E_{min} / E_m
Płaszczyzna pracy	/	186	124	241	0.668
Podłoga	30	185	125	239	0.673
Sufit	80	63	47	71	0.756
Ściany (4)	65	111	49	197	/

Płaszczyzna pracy:

Wysokość: 0.020 m
Siatka: 32 x 32 Punkty
Margines: 0.000 m

Wykaz opraw

Nr.	Ilość	Etykieta (Czynnik korekcyjny)	Φ (Oprawa) [lm]	Φ (Lampy) [lm]	P [W]
1	1	TUBE_LED MID 2X120 TUBE_LED MID 2X120 (1.000)	3163	4000	40.0
W sumie:			3163	4000	40.0

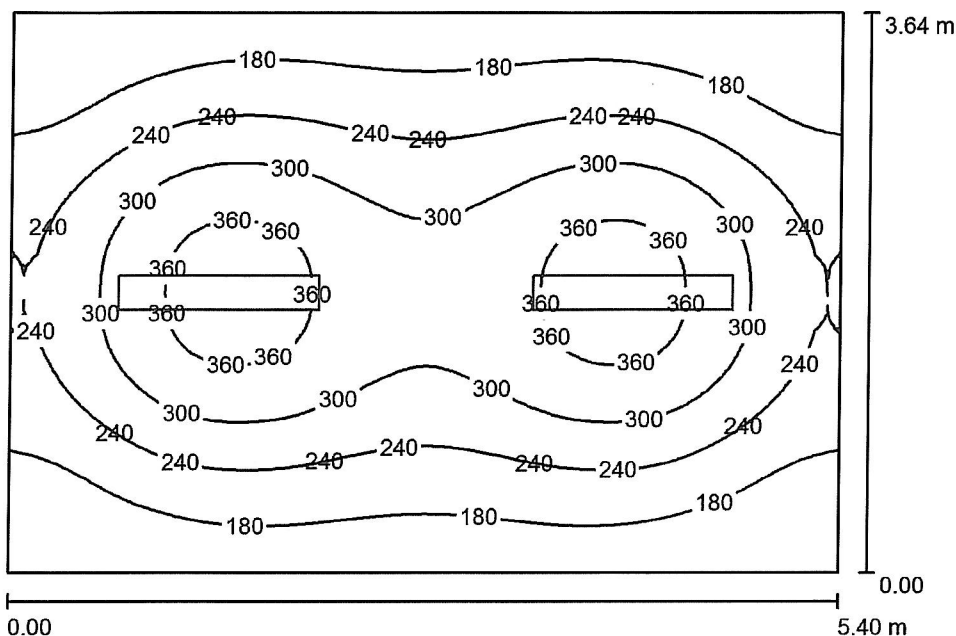
Specyfikacja mocy przyłączeniowej: $4.54 \text{ W/m}^2 = 2.44 \text{ W/m}^2/100 \text{ lx}$ (Powierzchnia podstawowa: 8.81 m^2)

Ledeos Sp. z o.o. Sp. K.

ul. Szopienicka 60
40-074 Katowice

Edytor
Telefon
faks
e-Mail

Gabinet psychologa a0.11 / Podsumowanie



Wysokość pomieszczenia: 2.694 m, Wysokość montażu: 2.694 m,
Współczynnik konserwacji: 0.80

Wartości Lux, Skala 1:47

Powierzchnia	ρ [%]	E_m [lx]	E_{min} [lx]	E_{max} [lx]	E_{min} / E_m
Płaszczyzna pracy	/	249	122	387	0.488
Podłoga	30	214	131	270	0.611
Sufit	80	65	48	77	0.728
Ściany (4)	65	109	48	231	/

Płaszczyzna pracy:

Wysokość: 0.700 m
Siatka: 64 x 64 Punkty
Margines: 0.000 m

UGR

Wzdłuż- W poprzek do osi oświetlenia
Lewa ściana 16 19
Dolna ściana 16 19
(CIE, SHR = 0.25.)

Wykaz opraw

Nr.	Ilość	Etykieta (Czynnik korekcyjny)	Φ (Oprawa) [lm]	Φ (Lampy) [lm]	P [W]
1	2	TUBE_LED MID 2X120 TUBE_LED MID 2X120 (1.000)	3163	4000	40.0
			W sumie: 6326	W sumie: 8000	80.0

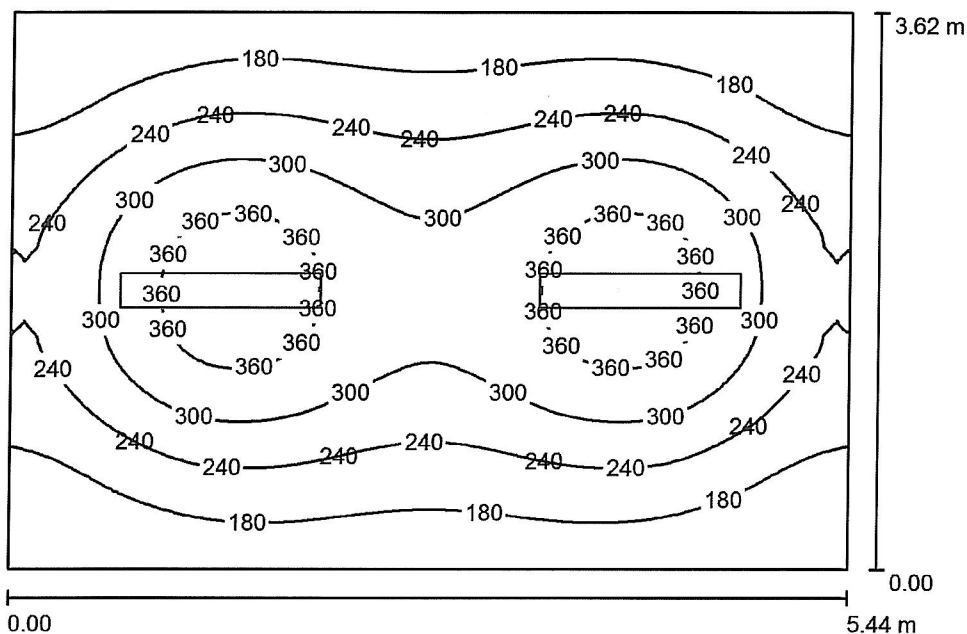
Specyfikacja mocy przyłączeniowej: $4.07 \text{ W/m}^2 = 1.63 \text{ W/m}^2/100 \text{ lx}$ (Powierzchnia podstawowa: 19.66 m^2)

Ledeos Sp. z o.o. Sp. K.

ul. Szopienicka 60
40-074 Katowice

Edytor
Telefon
faks
e-Mail

Klasa a0.12 / Podsumowanie



Wysokość pomieszczenia: 2.668 m, Wysokość montażu: 2.668 m,
Współczynnik konserwacji: 0.80

Wartości Lux, Skala 1:47

Powierzchnia	ρ [%]	E_m [lx]	E_{min} [lx]	E_{max} [lx]	E_{min} / E_m
Płaszczyzna pracy	/	250	121	393	0.485
Podłoga	30	214	130	271	0.607
Sufit	80	65	48	76	0.738
Ściany (4)	65	109	49	228	/

Płaszczyzna pracy:

Wysokość: 0.700 m
Siatka: 64 x 64 Punkty
Margines: 0.000 m

UGR

Wzdłuż- W poprzek do osi oświetlenia
Lewa ściana 16 19
Dolna ściana 16 19
(CIE, SHR = 0.25.)

Wykaz opraw

Nr.	Ilość	Etykieta (Czynnik korekcyjny)	Φ (Oprawa) [lm]	Φ (Lampy) [lm]	P [W]
1	2	TUBE_LED MID 2X120 TUBE_LED MID 2X120 (1.000)	3163	4000	40.0
W sumie:			6326	8000	80.0

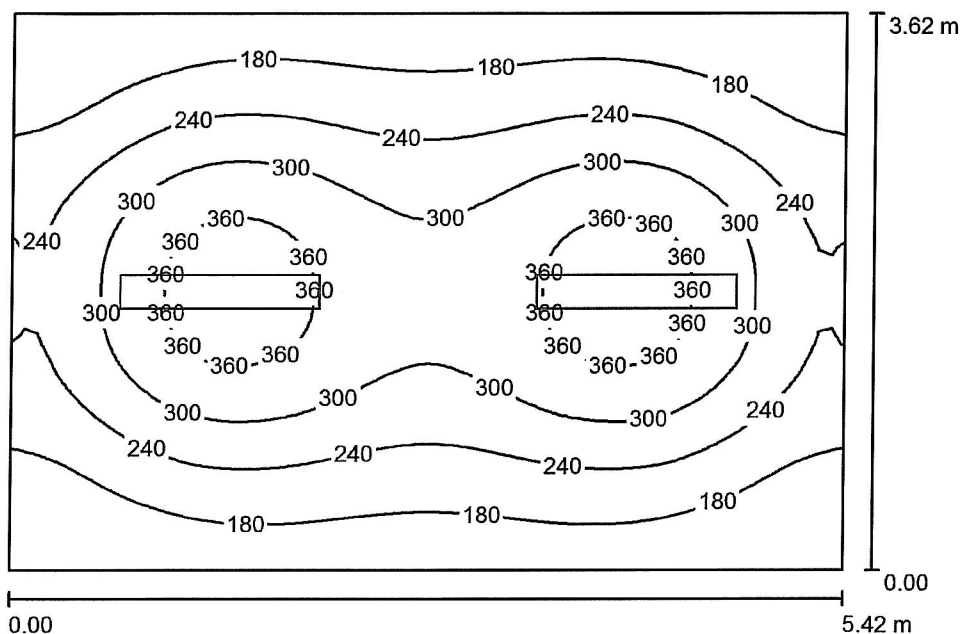
Specyfikacja mocy przyłączeniowej: $4.07 \text{ W/m}^2 = 1.63 \text{ W/m}^2/100 \text{ lx}$ (Powierzchnia podstawowa: 19.68 m^2)

Ledeos Sp. z o.o. Sp. K.

ul. Szopienicka 60
40-074 Katowice

Edytor
Telefon
faks
e-Mail

Gabinet logopedy a0.13 / Podsumowanie



Wysokość pomieszczenia: 2.685 m, Wysokość montażu: 2.685 m,
Współczynnik konserwacji: 0.80

Wartości Lux, Skala 1:47

Powierzchnia	ρ [%]	E_m [lx]	E_{min} [lx]	E_{max} [lx]	E_{min} / E_m
Płaszczyzna pracy	/	250	122	389	0.488
Podłoga	30	214	129	270	0.601
Sufit	80	65	48	76	0.742
Ściany (4)	65	109	51	229	/

Płaszczyzna pracy:

Wysokość: 0.700 m
Siatka: 64 x 64 Punkty
Margines: 0.000 m

UGR

Wzdłuż- W poprzek do osi oświetlenia
Lewa ściana 16 19
Dolna ściana 16 19
(CIE, SHR = 0.25.)

Wykaz opraw

Nr.	Ilość	Etykieta (Czynnik korekcyjny)	Φ (Oprawa) [lm]	Φ (Lampy) [lm]	P [W]
1	2	TUBE_LED MID 2X120 TUBE_LED MID 2X120 (1.000)	3163	4000	40.0
			W sumie: 6326	W sumie: 8000	80.0

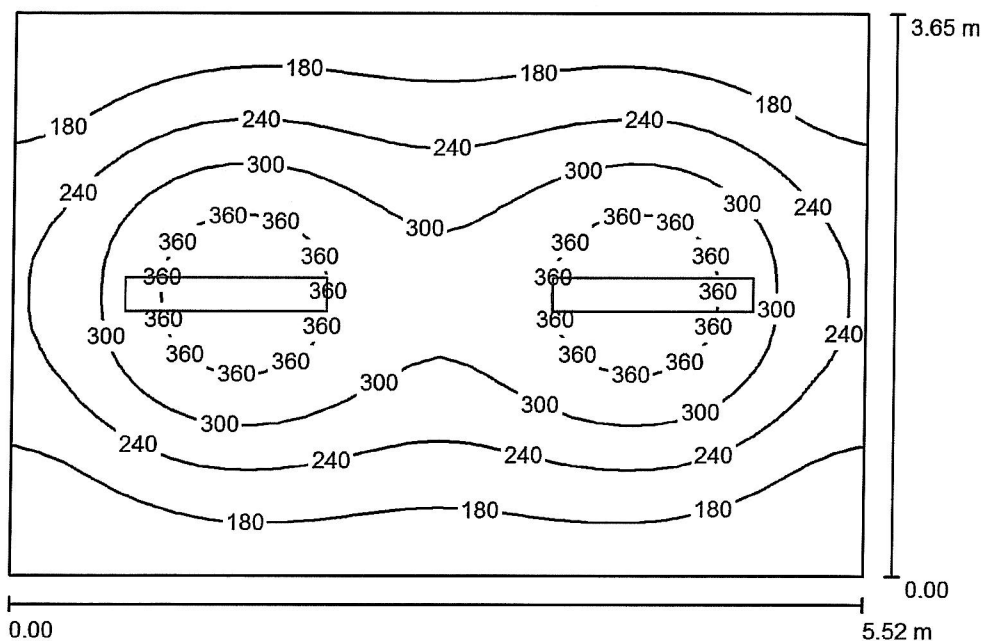
Specyfikacja mocy przyłączeniowej: $4.08 \text{ W/m}^2 = 1.63 \text{ W/m}^2/100 \text{ lx}$ (Powierzchnia podstawowa: 19.63 m^2)

Ledeos Sp. z o.o. Sp. K.

ul. Szopienicka 60
40-074 Katowice

Edytor
Telefon
faks
e-Mail

Pokój nauczycielski a0.14 / Podsumowanie



Wysokość pomieszczenia: 2.635 m, Wysokość montażu: 2.635 m,
Współczynnik konserwacji: 0.80

Wartości Lux, Skala 1:47

Powierzchnia	ρ [%]	E_m [lx]	E_{min} [lx]	E_{max} [lx]	E_{min} / E_m
Płaszczyzna pracy	/	247	118	399	0.478
Podłoga	30	213	126	272	0.594
Sufit	80	64	47	75	0.731
Ściany (4)	65	106	48	220	/

Płaszczyzna pracy:

Wysokość: 0.700 m
Siatka: 32 x 32 Punkty
Margines: 0.000 m

UGR

Wzdłuż- W poprzek do osi oświetlenia
Lewa ściana 16 19
Dolna ściana 16 19
(CIE, SHR = 0.25.)

Wykaz opraw

Nr.	Ilość	Etykieta (Czynnik korekcyjny)	Φ (Oprawa) [lm]	Φ (Lampy) [lm]	P [W]
1	2	TUBE_LED MID 2X120 TUBE_LED MID 2X120 (1.000)	3163	4000	40.0
W sumie:			6326	8000	80.0

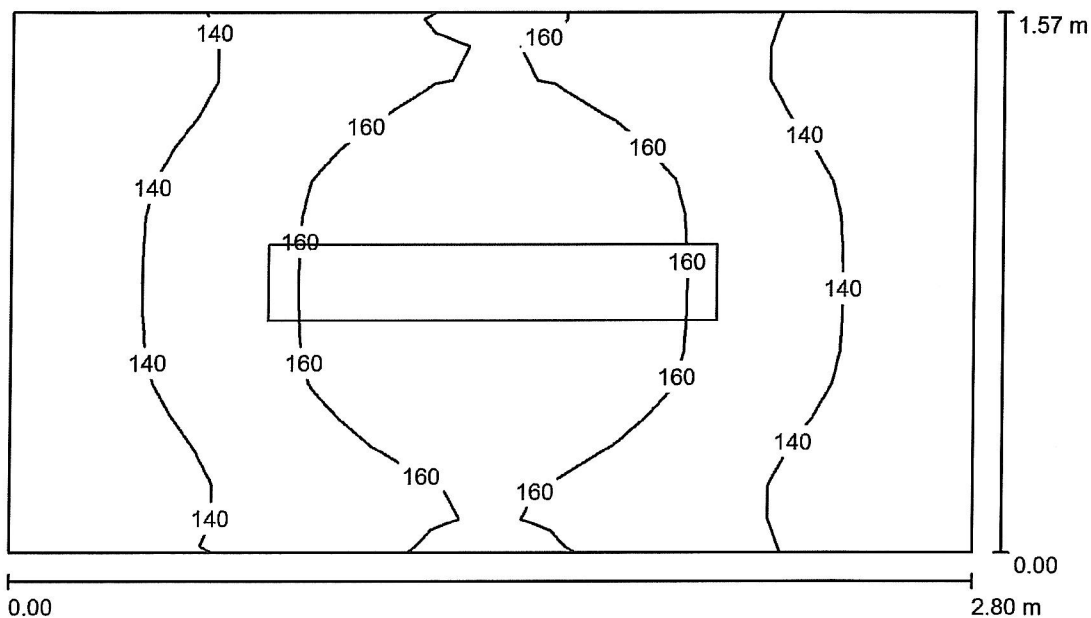
Specyfikacja mocy przyłączeniowej: $3.97 \text{ W/m}^2 = 1.61 \text{ W/m}^2/100 \text{ lx}$ (Powierzchnia podstawowa: 20.16 m^2)

Ledeos Sp. z o.o. Sp. K.

ul. Szopienicka 60
40-074 Katowice

Edytor
Telefon
faks
e-Mail

Magazyn a0.15 / Podsumowanie



Wysokość pomieszczenia: 2.699 m, Wysokość montażu: 2.699 m,
Współczynnik konserwacji: 0.80

Wartości Lux, Skala 1:21

Powierzchnia	ρ [%]	E_m [lx]	E_{min} [lx]	E_{max} [lx]	E_{min} / E_m
Płaszczyzna pracy	/	149	118	171	0.796
Podłoga	30	148	120	169	0.814
Sufit	80	81	62	93	0.771
Ściany (4)	65	131	60	315	/

Płaszczyzna pracy:

Wysokość: 0.020 m
Siatka: 16 x 16 Punkty
Margines: 0.000 m

Wykaz opraw

Nr.	Ilość	Etykieta (Czynnik korekcyjny)	Φ (Oprawa) [lm]	Φ (Lampy) [lm]	P [W]
1	1	TUBE_LED HIGH 1X120 TUBE_LED HIGH 1X120 (1.000)	2002	2400	22.0
W sumie:			2002	2400	22.0

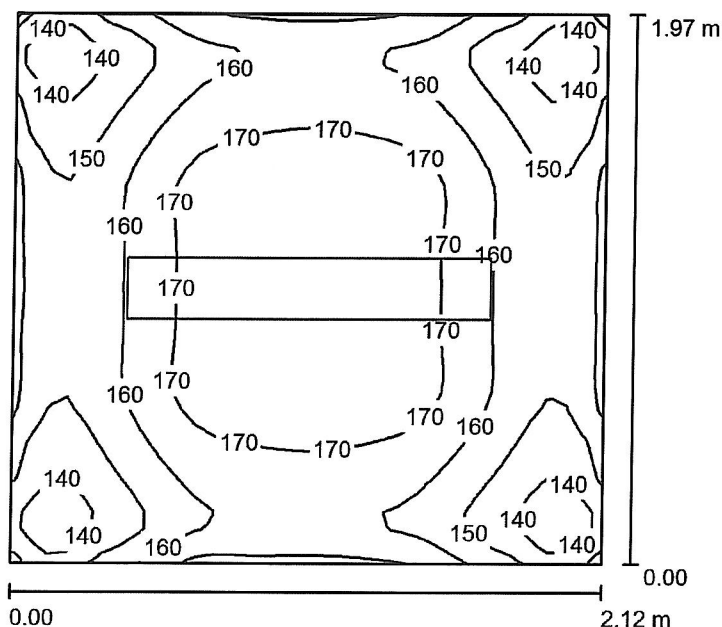
Specyfikacja mocy przyłączeniowej: $5.02 \text{ W/m}^2 = 3.38 \text{ W/m}^2/100 \text{ lx}$ (Powierzchnia podstawowa: 4.39 m^2)

Ledeos Sp. z o.o. Sp. K.

ul. Szopienicka 60
40-074 Katowice

Edytor
Telefon
faks
e-Mail

Przedsi6nek a0.16a / Podsumowanie



Wysokość pomieszczenia: 2.660 m, Wysokość montażu: 2.660 m,
Współczynnik konserwacji: 0.80

Wartości Lux, Skala 1:26

Powierzchnia	ρ [%]	E_m [lx]	E_{min} [lx]	E_{max} [lx]	E_{min} / E_m
Płaszczyzna pracy	/	160	129	178	0.810
Podłoga	30	159	128	176	0.806
Sufit	80	85	61	95	0.727
Ściany (4)	65	139	62	260	/

Płaszczyzna pracy:

Wysokość: 0.020 m
Siatka: 32 x 32 Punkty
Margines: 0.000 m

Wykaz opraw

Nr.	Ilość	Etykieta (Czynnik korekcyjny)	Φ (Oprawa) [lm]	Φ (Lampy) [lm]	P [W]
1	1	TUBE_LED HIGH 1X120 TUBE_LED HIGH 1X120 (1.000)	2002	2400	22.0
W sumie:			2002	2400	22.0

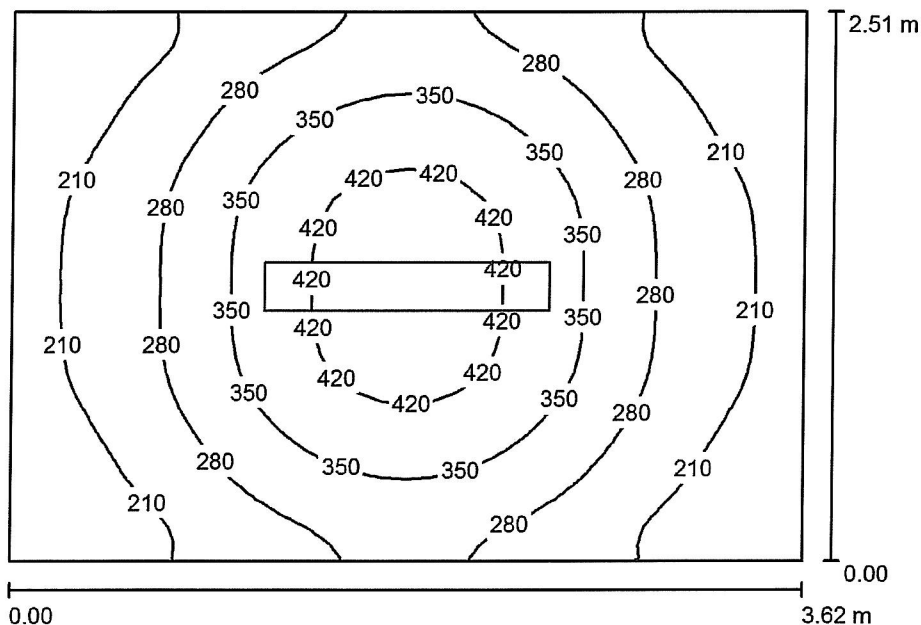
Specyfikacja mocy przyłączeniowej: $5.26 \text{ W/m}^2 = 3.29 \text{ W/m}^2/100 \text{ lx}$ (Powierzchnia podstawowa: 4.19 m^2)

Ledeos Sp. z o.o. Sp. K.

ul. Szopienicka 60
40-074 Katowice

Edytor
Telefon
faks
e-Mail

Gabinet vice dyrektora a0.16b / Podsumowanie



Wysokość pomieszczenia: 2.668 m, Wysokość montażu: 2.668 m,
Współczynnik konserwacji: 0.80

Wartości Lux, Skala 1:33

Powierzchnia	ρ [%]	E_m [lx]	E_{min} [lx]	E_{max} [lx]	E_{min} / E_m
Płaszczyzna pracy	/	287	150	457	0.522
Podłoga	30	229	155	297	0.675
Sufit	80	74	57	83	0.763
Ściany (4)	65	130	57	221	/

Płaszczyzna pracy:

Wysokość: 0.700 m
Siatka: 32 x 32 Punkty
Margines: 0.000 m

Wykaz opraw

Nr.	Ilość	Etykieta (Czynnik korekcyjny)	Φ (Oprawa) [lm]	Φ (Lampy) [lm]	P [W]
1	1	TUBE_LED HIGH 2X120 TUBE_LED HIGH 2X120 (1.000)	3870	4900	44.0
W sumie:			3870	4900	44.0

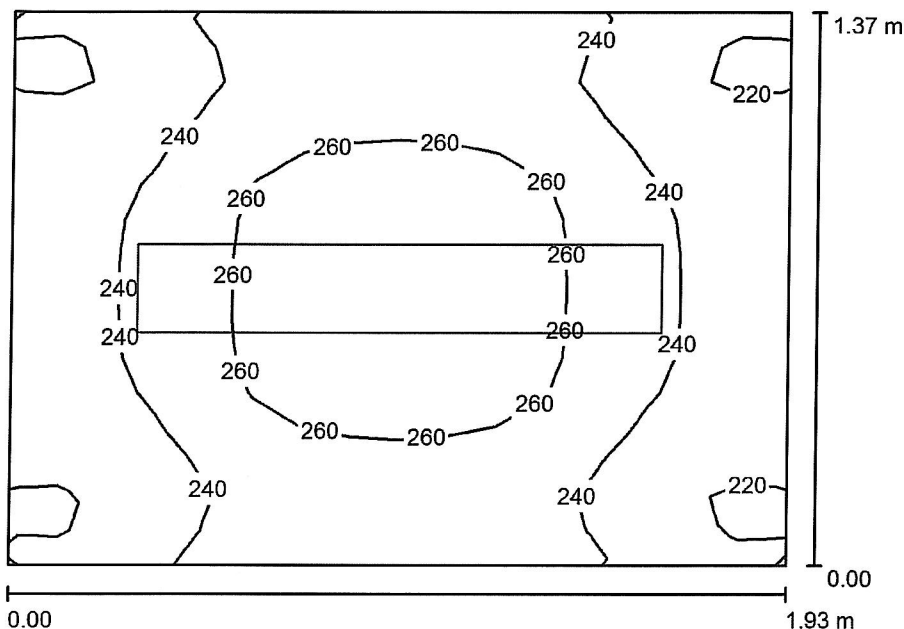
Specyfikacja mocy przyłączeniowej: $4.85 \text{ W/m}^2 = 1.69 \text{ W/m}^2/100 \text{ lx}$ (Powierzchnia podstawowa: 9.08 m^2)

Ledeos Sp. z o.o. Sp. K.

ul. Szopienicka 60
40-074 Katowice

Edytor
Telefon
faks
e-Mail

Pokój sprzątaczkii a0.16c / Podsumowanie



Wysokość pomieszczenia: 2.663 m, Wysokość montażu: 2.663 m,
Współczynnik konserwacji: 0.80

Wartości Lux, Skala 1:18

Powierzchnia	ρ [%]	E_m [lx]	E_{min} [lx]	E_{max} [lx]	E_{min} / E_m
Płaszczyzna pracy	/	246	206	271	0.840
Podłoga	30	243	210	267	0.864
Sufit	80	147	112	168	0.762
Ściany (4)	65	233	110	486	/

Płaszczyzna pracy:

Wysokość: 0.020 m
Siatka: 16 x 16 Punkty
Margines: 0.000 m

Wykaz opraw

Nr.	Ilość	Etykieta (Czynnik korekcyjny)	Φ (Oprawa) [lm]	Φ (Lampy) [lm]	P [W]
1	1	TUBE_LED LOW 2X120 TUBE_LED LOW 2X120 (1.000)	2461	3000	36.0
W sumie:			2461	3000	36.0

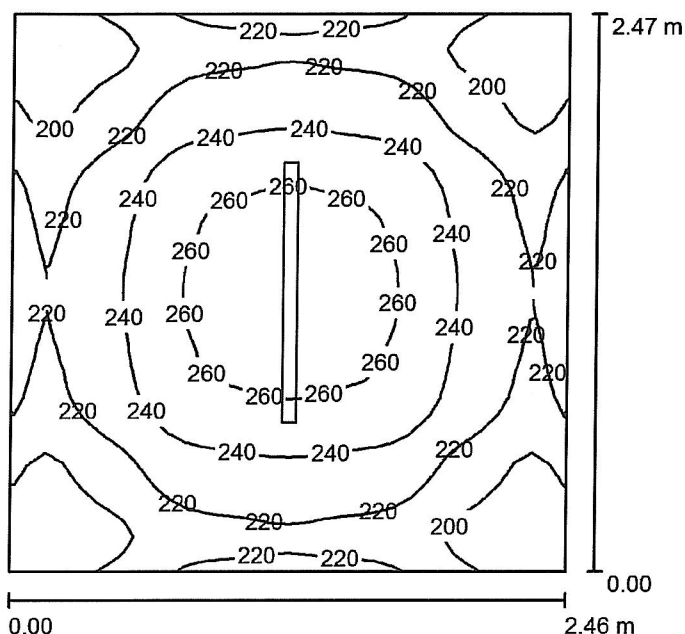
Specyfikacja mocy przyłączeniowej: $13.60 \text{ W/m}^2 = 5.54 \text{ W/m}^2/100 \text{ lx}$ (Powierzchnia podstawowa: 2.65 m^2)

Ledeos Sp. z o.o. Sp. K.

ul. Szopienicka 60
40-074 Katowice

Edytor
Telefon
faks
e-Mail

Toaleta a0.17a / Podsumowanie



Wysokość pomieszczenia: 2.549 m, Wysokość montażu: 2.549 m,
Współczynnik konserwacji: 0.80

Wartości Lux, Skala 1:32

Powierzchnia	ρ [%]	E_m [lx]	E_{min} [lx]	E_{max} [lx]	E_{min} / E_m
Płaszczyzna pracy	/	228	171	267	0.750
Podłoga	30	226	172	266	0.761
Sufit	80	149	96	567	0.645
Ściany (4)	65	196	120	297	/

Płaszczyzna pracy:

Wysokość: 0.020 m
Siatka: 32 x 32 Punkty
Margines: 0.000 m

Wykaz opraw

Nr.	Ilość	Etykieta (Czynnik korekcyjny)	Φ (Oprawa) [lm]	Φ (Lampy) [lm]	P [W]
1	1	Waterproof L120 LED Waterproof L120 LED (1.000)	3600	3600	40.0
W sumie:			3600	3600	40.0

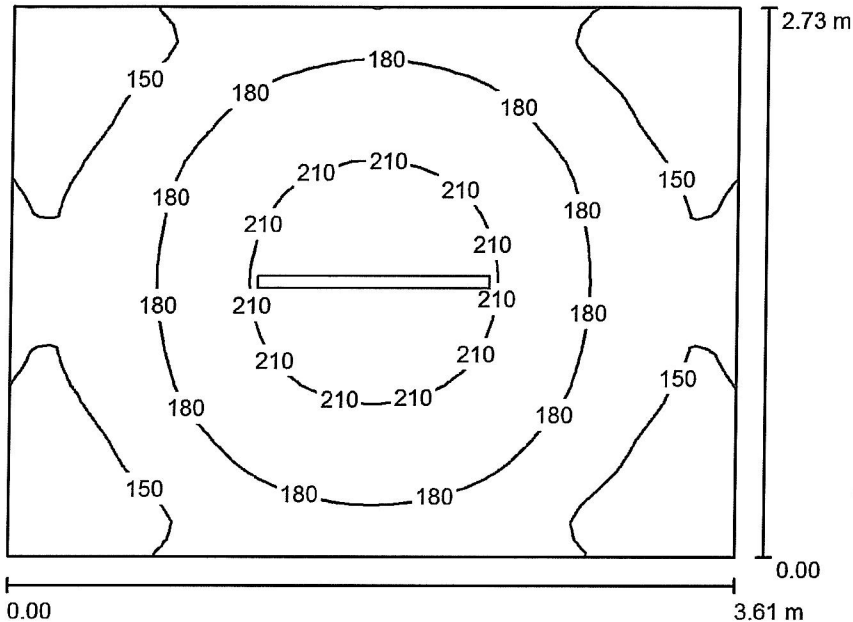
Specyfikacja mocy przyłączeniowej: $6.58 \text{ W/m}^2 = 2.89 \text{ W/m}^2/100 \text{ lx}$ (Powierzchnia podstawowa: 6.08 m^2)

Ledeos Sp. z o.o. Sp. K.

ul. Szopienicka 60
40-074 Katowice

Edytor
Telefon
faks
e-Mail

Toaleta a0.17b / Podsumowanie



Wysokość pomieszczenia: 2.588 m, Wysokość montażu: 2.588 m,
Współczynnik konserwacji: 0.80

Wartości Lux, Skala 1:36

Powierzchnia	ρ [%]	E_m [lx]	E_{min} [lx]	E_{max} [lx]	E_{min} / E_m
Płaszczyzna pracy	/	173	117	224	0.676
Podłoga	30	172	117	222	0.679
Sufit	80	95	60	528	0.631
Ściany (4)	65	131	79	219	/

Płaszczyzna pracy:

Wysokość: 0.020 m
Siatka: 32 x 32 Punkty
Margines: 0.000 m

UGR

Wzdłuż- W poprzek do osi oświetlenia
Lewa ściana 22 21
Dolna ściana 20 20
(CIE, SHR = 0.25.)

Wykaz opraw

Nr.	Ilość	Etykieta (Czynnik korekcyjny)	Φ (Oprawa) [lm]	Φ (Lampy) [lm]	P [W]
1	1	Waterproof L120 LED Waterproof L120 LED (1.000)	3600	3600	40.0
W sumie:			3600	3600	40.0

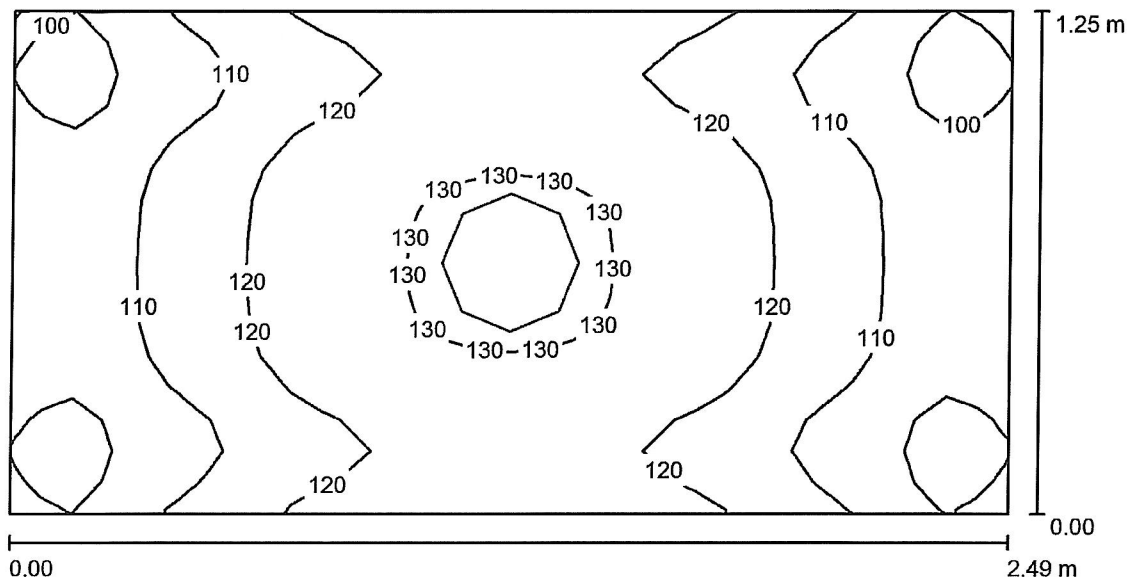
Specyfikacja mocy przyłączeniowej: $4.06 \text{ W/m}^2 = 2.34 \text{ W/m}^2/100 \text{ lx}$ (Powierzchnia podstawowa: 9.85 m^2)

Ledeos Sp. z o.o. Sp. K.

ul. Szopienicka 60
40-074 Katowice

Edytor
Telefon
faks
e-Mail

Toaleta a0.17c / Podsumowanie



Wysokość pomieszczenia: 2.570 m, Wysokość montażu: 2.570 m,
Współczynnik konserwacji: 0.80

Wartości Lux, Skala 1:18

Powierzchnia	ρ [%]	E_m [lx]	E_{min} [lx]	E_{max} [lx]	E_{min} / E_m
Płaszczyzna pracy	/	116	91	132	0.788
Podłoga	30	115	93	130	0.809
Sufit	80	109	71	183	0.653
Ściany (4)	65	131	56	393	/

Płaszczyzna pracy:

Wysokość: 0.020 m
Siatka: 32 x 16 Punkty
Margines: 0.000 m

Wykaz opraw

Nr.	Ilość	Etykieta (Czynnik korekcyjny)	Φ (Oprawa) [lm]	Φ (Lampy) [lm]	P [W]
1	1	Plafon LED IP65 25W High LED PLAFON (1.000)	1499	1500	25.0
W sumie:			1499	1500	25.0

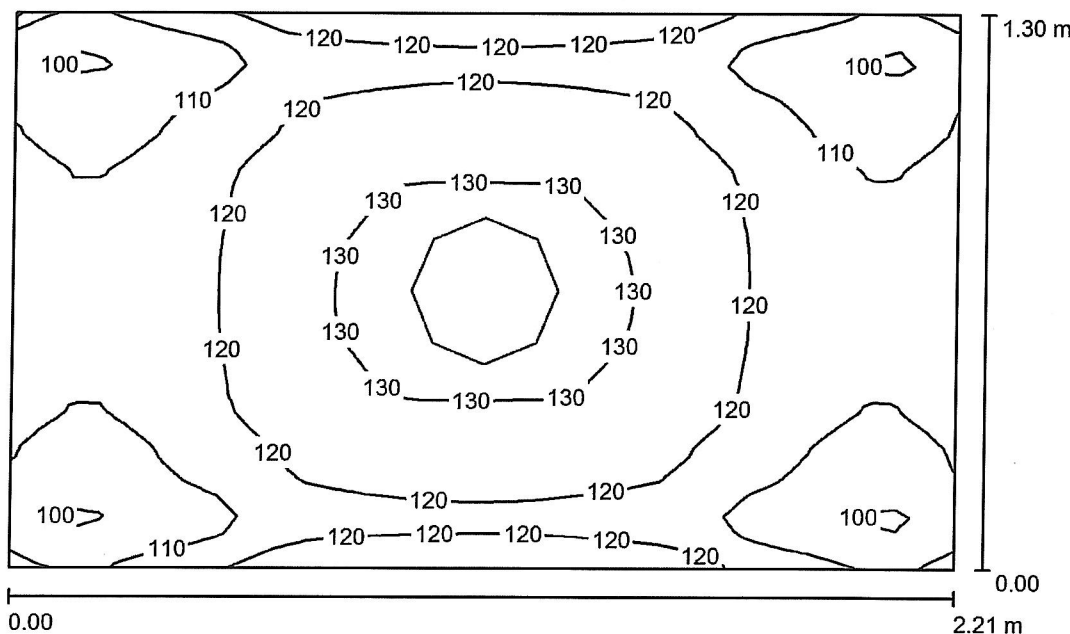
Specyfikacja mocy przyłączeniowej: $8.04 \text{ W/m}^2 = 6.94 \text{ W/m}^2/100 \text{ lx}$ (Powierzchnia podstawowa: 3.11 m^2)

Ledeos Sp. z o.o. Sp. K.

ul. Szopienicka 60
40-074 Katowice

Edytor
Telefon
faks
e-Mail

Toaleta a0.18a / Podsumowanie



Wysokość pomieszczenia: 2.622 m, Wysokość montażu: 2.622 m,
Współczynnik konserwacji: 0.80

Wartości Lux, Skala 1:17

Powierzchnia	ρ [%]	E_m [lx]	E_{min} [lx]	E_{max} [lx]	E_{min} / E_m
Płaszczyzna pracy	/	118	96	132	0.815
Podłoga	30	117	97	130	0.828
Sufit	80	116	79	181	0.677
Ściany (4)	65	139	58	373	/

Płaszczyzna pracy:

Wysokość: 0.020 m
Siatka: 32 x 32 Punkty
Margines: 0.000 m

Wykaz opraw

Nr.	Ilość	Etykieta (Czynnik korekcyjny)	Φ (Oprawa) [lm]	Φ (Lampy) [lm]	P [W]
1	1	Plafon LED IP65 25W High LED PLAFON (1.000)	1499	1500	25.0
W sumie:			1499	1500	25.0

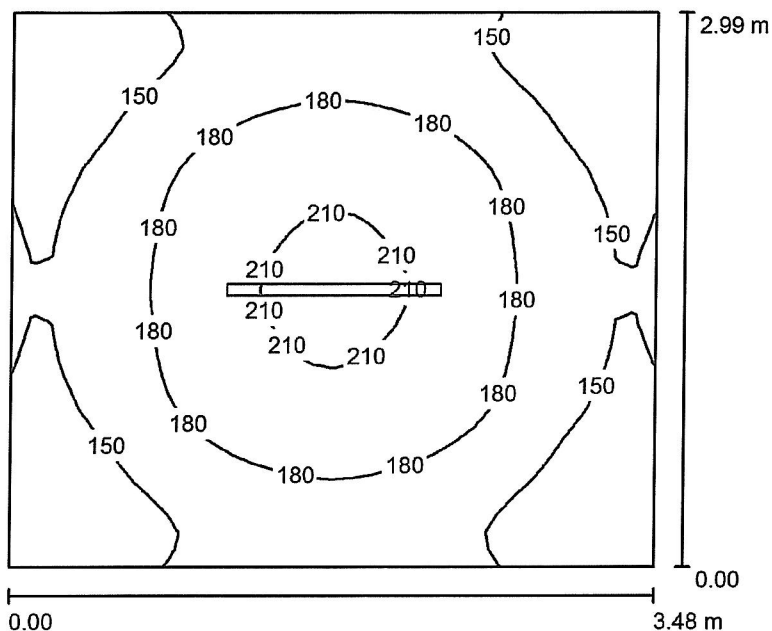
Specyfikacja mocy przyłączeniowej: $8.69 \text{ W/m}^2 = 7.36 \text{ W/m}^2/100 \text{ lx}$ (Powierzchnia podstawowa: 2.88 m^2)

Ledeos Sp. z o.o. Sp. K.

ul. Szopienicka 60
40-074 Katowice

Edytor
Telefon
faks
e-Mail

Toaleta a0.18b / Podsumowanie



Wysokość pomieszczenia: 2.616 m, Wysokość montażu: 2.616 m,
Współczynnik konserwacji: 0.80

Wartości Lux, Skala 1:39

Powierzchnia	ρ [%]	E_m [lx]	E_{min} [lx]	E_{max} [lx]	E_{min} / E_m
Płaszczyzna pracy	/	168	113	216	0.676
Podłoga	30	167	116	214	0.697
Sufit	80	90	58	550	0.647
Ściany (4)	65	125	79	193	/

Płaszczyzna pracy:

Wysokość: 0.020 m
Siatka: 32 x 32 Punkty
Margines: 0.000 m

UGR

Wzdłuż- W poprzek do osi oświetlenia
Lewa ściana 22 21
Dolna ściana 20 20
(CIE, SHR = 0.25.)

Wykaz opraw

Nr.	Ilość	Etykieta (Czynnik korekcyjny)	Φ (Oprawa) [lm]	Φ (Lampy) [lm]	P [W]
1	1	Waterproof L120 LED Waterproof L120 LED (1.000)	3600	3600	40.0
			W sumie: 3600	W sumie: 3600	40.0

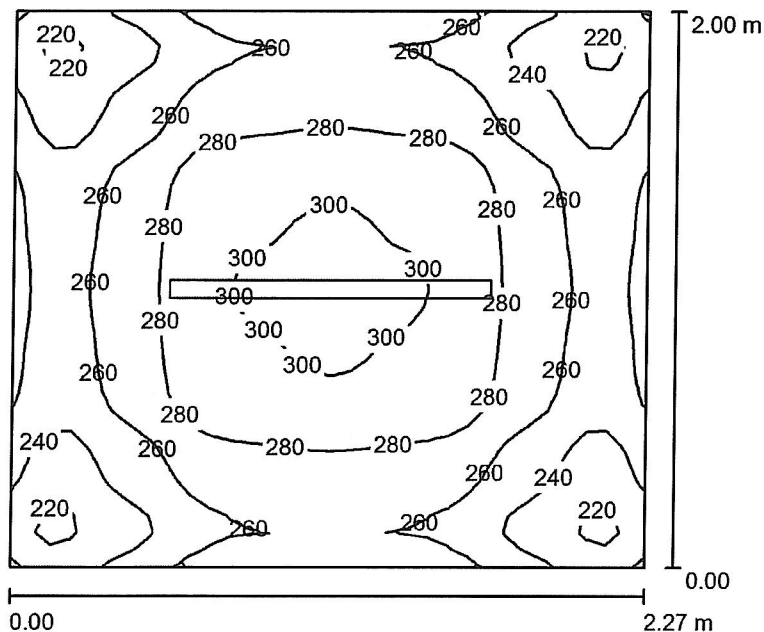
Specyfikacja mocy przyłączeniowej: $3.85 \text{ W/m}^2 = 2.30 \text{ W/m}^2/100 \text{ lx}$ (Powierzchnia podstawowa: 10.38 m^2)

Ledeos Sp. z o.o. Sp. K.

ul. Szopienicka 60
40-074 Katowice

Edytor
Telefon
faks
e-Mail

Toaleta a0.19 / Podsumowanie



Wysokość pomieszczenia: 2.497 m, Wysokość montażu: 2.497 m,
Współczynnik konserwacji: 0.80

Wartości Lux, Skala 1:26

Powierzchnia	ρ [%]	E_m [lx]	E_{min} [lx]	E_{max} [lx]	E_{min} / E_m
Płaszczyzna pracy	/	265	209	303	0.789
Podłoga	30	263	210	302	0.795
Sufit	80	196	127	588	0.648
Ściany (4)	65	249	137	407	/

Płaszczyzna pracy:

Wysokość: 0.020 m
Siatka: 32 x 32 Punkty
Margines: 0.000 m

Wykaz opraw

Nr.	Ilość	Etykieta (Czynnik korekcyjny)	Φ (Oprawa) [lm]	Φ (Lampy) [lm]	P [W]
1	1	Waterproof L120 LED Waterproof L120 LED (1.000)	3600	3600	40.0
W sumie:			3600	3600	40.0

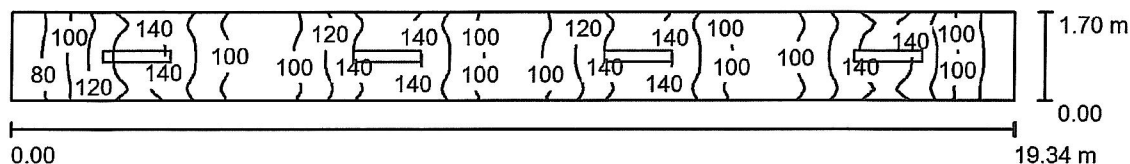
Specyfikacja mocy przyłączeniowej: $8.84 \text{ W/m}^2 = 3.33 \text{ W/m}^2/100 \text{ lx}$ (Powierzchnia podstawowa: 4.53 m^2)

Ledeos Sp. z o.o. Sp. K.

ul. Szopienicka 60
40-074 Katowice

Edytor
Telefon
faks
e-Mail

Korytarz a0kr1 / Podsumowanie



Wysokość pomieszczenia: 2.724 m, Wysokość montażu: 2.724 m,
Współczynnik konserwacji: 0.80

Wartości Lux, Skala 1:139

Powierzchnia	ρ [%]	E_m [lx]	E_{min} [lx]	E_{max} [lx]	E_{min} / E_m
Płaszczyzna pracy	/	115	68	153	0.589
Podłoga	30	115	66	152	0.578
Sufit	80	50	33	67	0.659
Ściany (4)	65	85	34	262	/

Płaszczyzna pracy:

Wysokość: 0.020 m
Siatka: 128 x 16 Punkty
Margines: 0.000 m

Wykaz opraw

Nr.	Ilość	Etykieta (Czynnik korekcyjny)	Φ (Oprawa) [lm]	Φ (Lampy) [lm]	P [W]
1	4	TUBE_LED HIGH 1X120 TUBE_LED HIGH 1X120 (1.000)	2002	2400	22.0
W sumie:			8008	9600	88.0

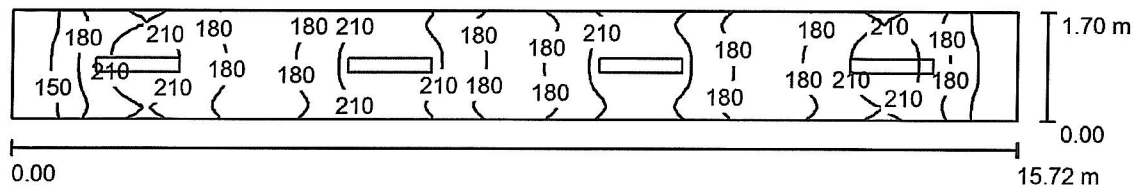
Specyfikacja mocy przyłączeniowej: $2.68 \text{ W/m}^2 = 2.33 \text{ W/m}^2/100 \text{ lx}$ (Powierzchnia podstawowa: 32.82 m^2)

Ledeos Sp. z o.o. Sp. K.

ul. Szopienicka 60
40-074 Katowice

Edytor
Telefon
faks
e-Mail

Korytarz a0kr2 / Podsumowanie



Wysokość pomieszczenia: 2.650 m, Wysokość montażu: 2.650 m,
Współczynnik konserwacji: 0.80

Wartości Lux, Skala 1:113

Powierzchnia	ρ [%]	E_m [lx]	E_{min} [lx]	E_{max} [lx]	E_{min} / E_m
Płaszczyzna pracy	/	190	121	235	0.637
Podłoga	30	189	117	234	0.621
Sufit	80	69	50	81	0.724
Ściany (4)	65	123	50	263	/

Płaszczyzna pracy:

Wysokość: 0.020 m
Siatka: 128 x 16 Punkty
Margines: 0.000 m

Wykaz opraw

Nr.	Ilość	Etykieta (Czynnik korekcyjny)	Φ (Oprawa) [lm]	Φ (Lampy) [lm]	P [W]
1	4	TUBE_LED LOW 2X120 TUBE_LED LOW 2X120 (1.000)	2461	3000	36.0
W sumie:			9845W	sumie: 12000	144.0

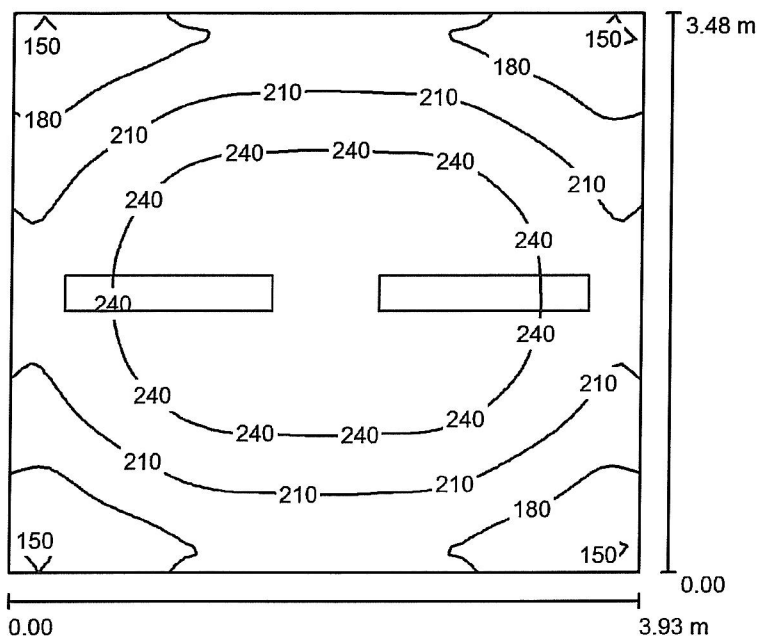
Specyfikacja mocy przyłączeniowej: $5.40 \text{ W/m}^2 = 2.85 \text{ W/m}^2/100 \text{ lx}$ (Powierzchnia podstawowa: 26.65 m^2)

Ledeos Sp. z o.o. Sp. K.

ul. Szopienicka 60
40-074 Katowice

Edytor
Telefon
faks
e-Mail

Korytarz a0kr3 / Podsumowanie



Wysokość pomieszczenia: 2.662 m, Wysokość montażu: 2.662 m,
Współczynnik konserwacji: 0.80

Wartości Lux, Skala 1:45

Powierzchnia	ρ [%]	E_m [lx]	E_{min} [lx]	E_{max} [lx]	E_{min} / E_m
Płaszczyzna pracy	/	217	142	270	0.656
Podłoga	30	216	141	268	0.654
Sufit	80	72	52	89	0.723
Ściany (4)	65	121	53	388	/

Płaszczyzna pracy:

Wysokość: 0.020 m
Siatka: 64 x 64 Punkty
Margines: 0.000 m

UGR

Wzdłuż- W poprzek do osi oświetlenia
Lewa ściana 15 19
Dolna ściana 15 19
(CIE, SHR = 0.25.)

Wykaz opraw

Nr.	Ilość	Etykieta (Czynnik korekcyjny)	Φ (Oprawa) [lm]	Φ (Lampy) [lm]	P [W]
1	2	TUBE_LED LOW 2X120 TUBE_LED LOW 2X120 (1.000)	2461	3000	36.0
			W sumie: 4922	W sumie: 6000	72.0

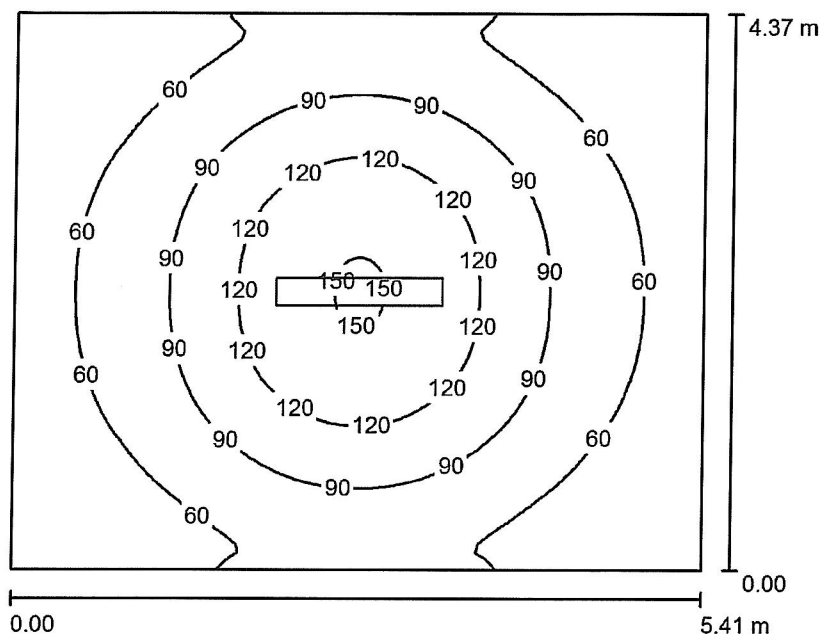
Specyfikacja mocy przyłączeniowej: $5.27 \text{ W/m}^2 = 2.43 \text{ W/m}^2/100 \text{ lx}$ (Powierzchnia podstawowa: 13.67 m^2)

Ledeos Sp. z o.o. Sp. K.

ul. Szopienicka 60
40-074 Katowice

Edytor
Telefon
faks
e-Mail

Sypialnia "1.1 / Podsumowanie



Wysokość pomieszczenia: 2.670 m, Wysokość montażu: 2.670 m,
Współczynnik konserwacji: 0.80

Wartości Lux, Skala 1:57

Powierzchnia	ρ [%]	E_m [lx]	E_{min} [lx]	E_{max} [lx]	E_{min} / E_m
Płaszczyzna pracy	/	79	34	152	0.433
Podłoga	30	78	33	150	0.425
Sufit	80	21	15	25	0.717
Ściany (4)	65	31	15	59	/

Płaszczyzna pracy:

Wysokość: 0.020 m
Siatka: 64 x 64 Punkty
Margines: 0.000 m

UGR

Wzdłuż- W poprzek do osi oświetlenia
Lewa ściana 15 19
Dolna ściana 15 19
(CIE, SHR = 0.25.)

Wykaz opraw

Nr.	Ilość	Etykieta (Czynnik korekcyjny)	Φ (Oprawa) [lm]	Φ (Lampy) [lm]	P [W]
1	1	TUBE_LED LOW 2X120 TUBE_LED LOW 2X120 (1.000)	2461	3000	36.0
			W sumie: 2461	W sumie: 3000	36.0

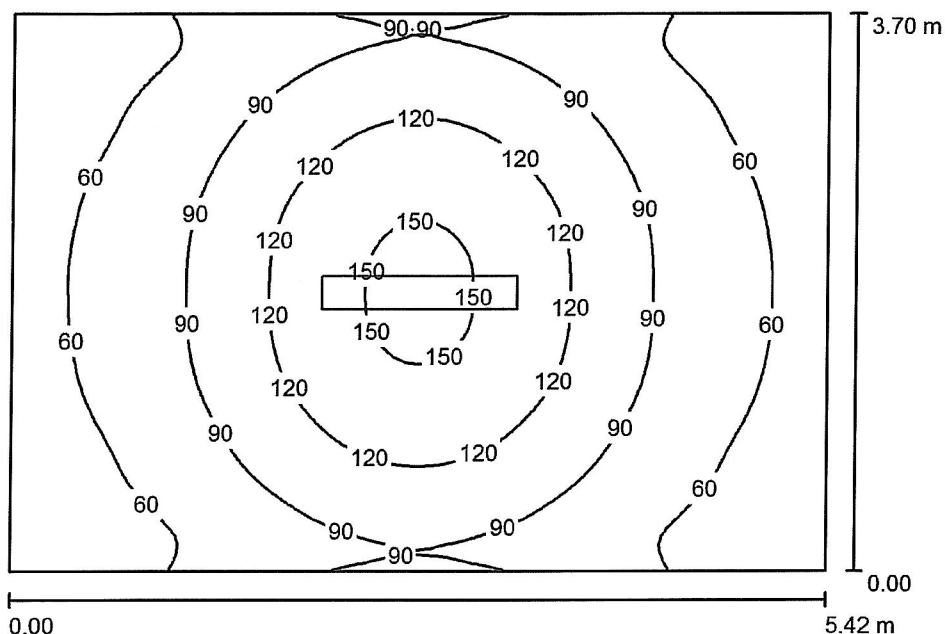
Specyfikacja mocy przyłączeniowej: $1.52 \text{ W/m}^2 = 1.93 \text{ W/m}^2/100 \text{ lx}$ (Powierzchnia podstawowa: 23.67 m^2)

Ledeos Sp. z o.o. Sp. K.

ul. Szopienicka 60
40-074 Katowice

Edytor
Telefon
faks
e-Mail

Sypialnia "1.2 / Podsumowanie



Wysokość pomieszczenia: 2.674 m, Wysokość montażu: 2.674 m,
Współczynnik konserwacji: 0.80

Wartości Lux, Skala 1:48

Powierzchnia	ρ [%]	E_m [lx]	E_{min} [lx]	E_{max} [lx]	E_{min} / E_m
Płaszczyzna pracy	/	88	41	156	0.469
Podłoga	30	87	40	154	0.462
Sufit	80	24	18	28	0.731
Ściany (4)	65	37	17	71	/

Płaszczyzna pracy:

Wysokość: 0.020 m
Siatka: 64 x 64 Punkty
Margines: 0.000 m

UGR

Wzdłuż- W poprzek do osi oświetlenia
Lewa ściana 15 19
Dolna ściana 15 19
(CIE, SHR = 0.25.)

Wykaz opraw

Nr.	Ilość	Etykieta (Czynnik korekcyjny)	Φ (Oprawa) [lm]	Φ (Lampy) [lm]	P [W]
1	1	TUBE_LED LOW 2X120 TUBE_LED LOW 2X120 (1.000)	2461	3000	36.0
W sumie:			2461	3000	36.0

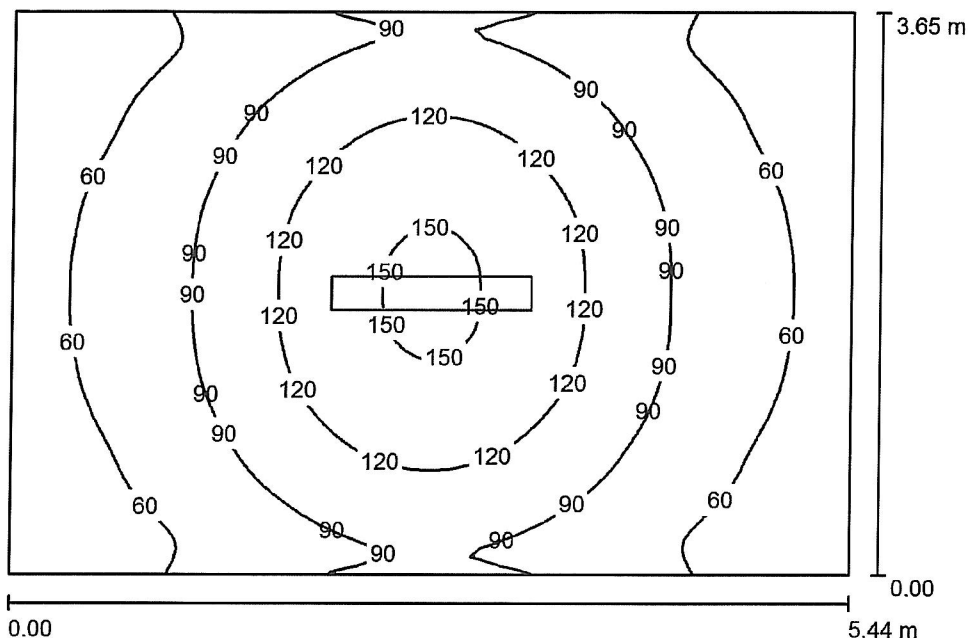
Specyfikacja mocy przyłączeniowej: $1.79 \text{ W/m}^2 = 2.04 \text{ W/m}^2/100 \text{ lx}$ (Powierzchnia podstawowa: 20.08 m^2)

Ledeos Sp. z o.o. Sp. K.

ul. Szopienicka 60
40-074 Katowice

Edytor
Telefon
faks
e-Mail

Sypialnia "1.3 / Podsumowanie



Wysokość pomieszczenia: 2.691 m, Wysokość montażu: 2.691 m,
Współczynnik konserwacji: 0.80

Wartości Lux, Skala 1:47

Powierzchnia	ρ [%]	E_m [lx]	E_{min} [lx]	E_{max} [lx]	E_{min} / E_m
Płaszczyzna pracy	/	88	42	155	0.473
Podłoga	30	88	40	152	0.462
Sufit	80	24	18	28	0.729
Ściany (4)	65	38	18	73	/

Płaszczyzna pracy:

Wysokość: 0.020 m
Siatka: 64 x 64 Punkty
Margins: 0.000 m

UGR

Wzdłuż- W poprzek do osi oświetlenia
Lewa ściana 15 19
Dolna ściana 15 19
(CIE, SHR = 0.25.)

Wykaz opraw

Nr.	Ilość	Etykieta (Czynnik korekcyjny)	Φ (Oprawa) [lm]	Φ (Lampy) [lm]	P [W]
1	1	TUBE_LED LOW 2X120 TUBE_LED LOW 2X120 (1.000)	2461	3000	36.0
W sumie:			2461	3000	36.0

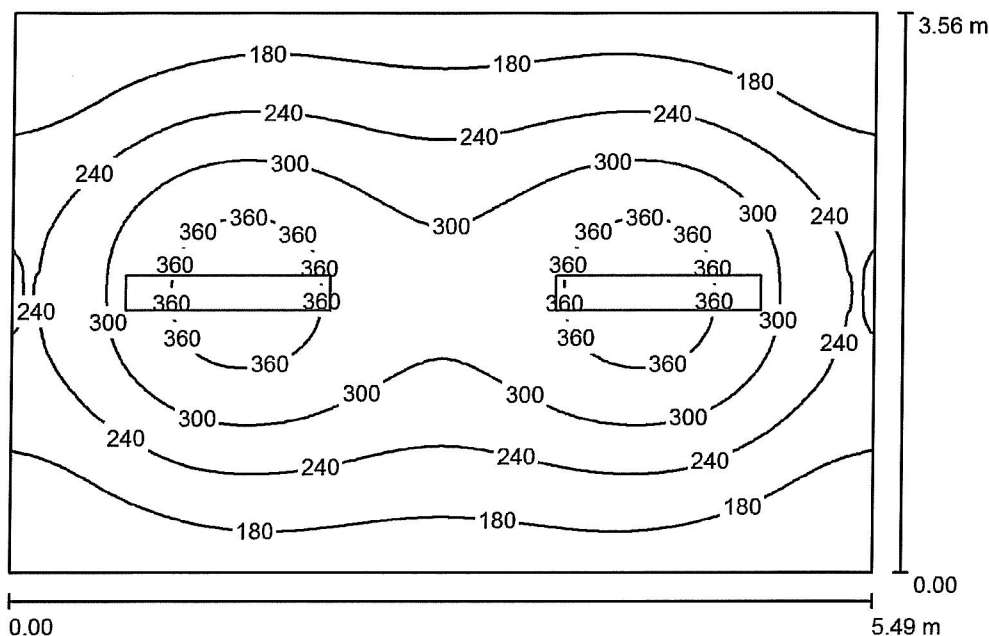
Specyfikacja mocy przyłączeniowej: $1.81 \text{ W/m}^2 = 2.06 \text{ W/m}^2/100 \text{ lx}$ (Powierzchnia podstawowa: 19.89 m^2)

Ledeos Sp. z o.o. Sp. K.

ul. Szopienicka 60
40-074 Katowice

Edytor
Telefon
faks
e-Mail

Pokój nauczycielski "1.4 / Podsumowanie



Wysokość pomieszczenia: 2.683 m, Wysokość montażu: 2.683 m,
Współczynnik konserwacji: 0.80

Wartości Lux, Skala 1:46

Powierzchnia	ρ [%]	E_m [lx]	E_{min} [lx]	E_{max} [lx]	E_{min} / E_m
Płaszczyzna pracy	/	250	124	388	0.495
Podłoga	30	214	133	270	0.619
Sufit	80	66	47	77	0.724
Ściany (4)	65	109	48	225	/

Płaszczyzna pracy:

Wysokość: 0.700 m
Siatka: 64 x 64 Punkty
Margines: 0.000 m

UGR

Wzdłuż- W poprzek do osi oświetlenia
Lewa ściana 16 19
Dolna ściana 16 19
(CIE, SHR = 0.25.)

Wykaz opraw

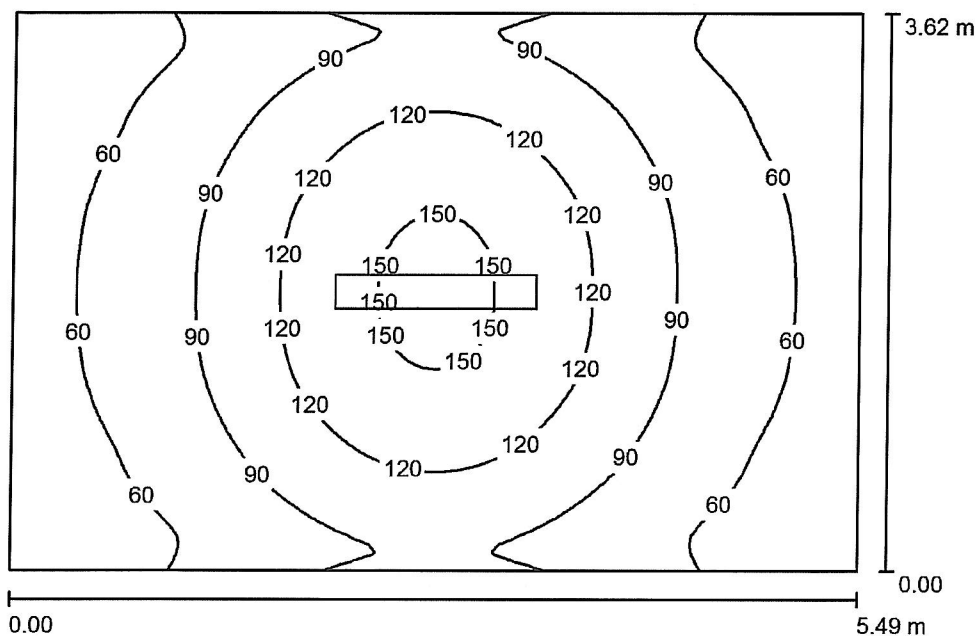
Nr.	Ilość	Etykieta (Czynnik korekcyjny)	Φ (Oprawa) [lm]	Φ (Lampy) [lm]	P [W]
1	2	TUBE_LED MID 2X120 TUBE_LED MID 2X120 (1.000)	3163	4000	40.0
			W sumie: 6326	W sumie: 8000	80.0

Specyfikacja mocy przyłączeniowej: $4.10 \text{ W/m}^2 = 1.64 \text{ W/m}^2/100 \text{ lx}$ (Powierzchnia podstawowa: 19.52 m^2)

Ledeos Sp. z o.o. Sp. K.

ul. Szopienicka 60
40-074 KatowiceEdytor
Telefon
faks
e-Mail

Sypialnia "1.5 / Podsumowanie

Wysokość pomieszczenia: 2.673 m, Wysokość montażu: 2.673 m,
Współczynnik konserwacji: 0.80

Wartości Lux, Skala 1:47

Powierzchnia	ρ [%]	E_m [lx]	E_{min} [lx]	E_{max} [lx]	E_{min} / E_m
Płaszczyzna pracy	/	88	41	156	0.468
Podłoga	30	88	40	154	0.458
Sufit	80	24	18	28	0.732
Ściany (4)	65	38	17	74	/

Płaszczyzna pracy:

Wysokość: 0.020 m
Siatka: 64 x 64 Punkty
Margines: 0.000 m

UGR

Wzdłuż- W poprzek do osi oświetlenia
Lewa ściana 15 19
Dolna ściana 15 19
(CIE, SHR = 0.25.)

Wykaz opraw

Nr.	Ilość	Etykieta (Czynnik korekcyjny)	Φ (Oprawa) [lm]	Φ (Lampy) [lm]	P [W]
1	1	TUBE_LED LOW 2X120 TUBE_LED LOW 2X120 (1.000)	2461	3000	36.0
W sumie:			2461	3000	36.0

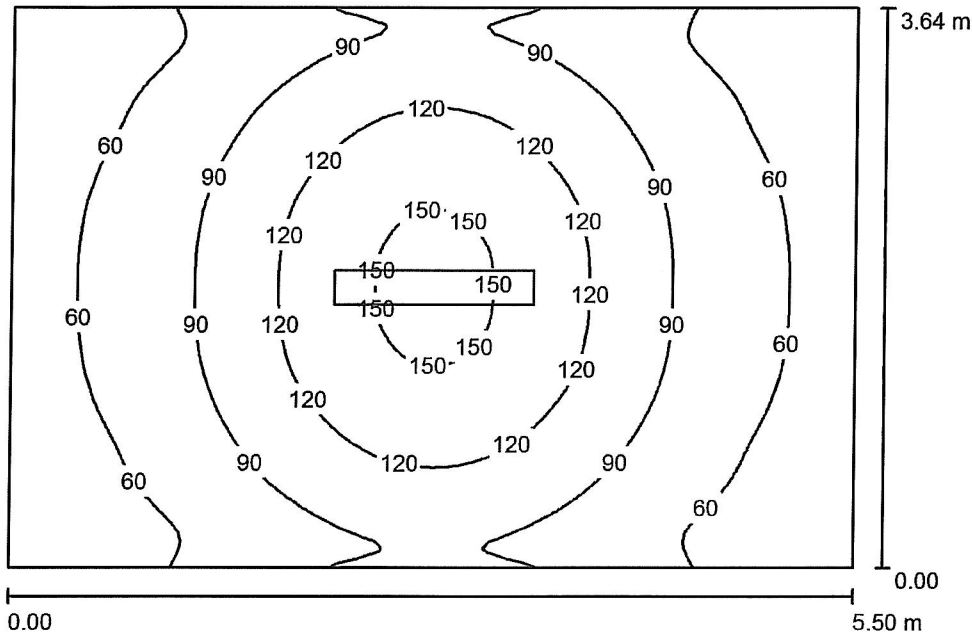
Specyfikacja mocy przyłączeniowej: $1.81 \text{ W/m}^2 = 2.05 \text{ W/m}^2/100 \text{ lx}$ (Powierzchnia podstawowa: 19.87 m^2)

Ledeos Sp. z o.o. Sp. K.

ul. Szopienicka 60
40-074 Katowice

Edytor
Telefon
faks
e-Mail

Sypialnia "1.6 / Podsumowanie



Wysokość pomieszczenia: 2.668 m, Wysokość montażu: 2.668 m,
Współczynnik konserwacji: 0.80

Wartości Lux, Skala 1:47

Powierzchnia	ρ [%]	E_m [lx]	E_{min} [lx]	E_{max} [lx]	E_{min} / E_m
Płaszczyzna pracy	/	88	41	157	0.466
Podłoga	30	88	40	155	0.462
Sufit	80	24	18	28	0.730
Ściany (4)	65	38	18	73	/

Płaszczyzna pracy:

Wysokość: 0.020 m
Siatka: 64 x 64 Punkty
Margines: 0.000 m

UGR

Wzdłuż- W poprzek do osi oświetlenia
Lewa ściana 15 19
Dolna ściana 15 19
(CIE, SHR = 0.25.)

Wykaz opraw

Nr.	Ilość	Etykieta (Czynnik korekcyjny)	Φ (Oprawa) [lm]	Φ (Lampy) [lm]	P [W]
1	1	TUBE_LED LOW 2X120 TUBE_LED LOW 2X120 (1.000)	2461	3000	36.0
W sumie:			2461	3000	36.0

Specyfikacja mocy przyłączeniowej: 1.80 W/m² = 2.05 W/m²/100 lx (Powierzchnia podstawowa: 20.00 m²)