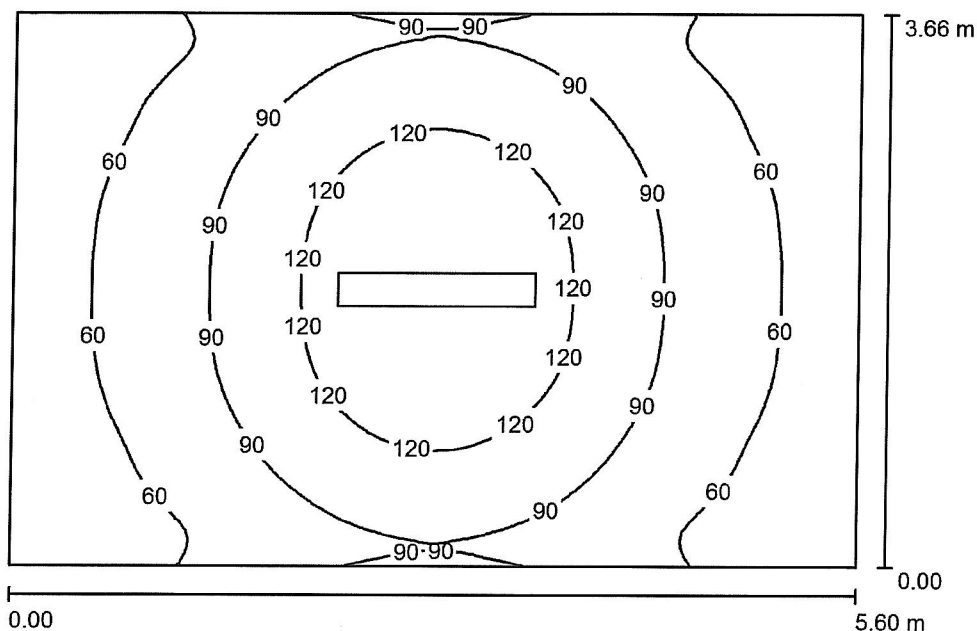


Ledeos Sp. z o.o. Sp. K.

ul. Szopienicka 60  
40-074 Katowice

Edytor  
Telefon  
faks  
e-Mail

Izolotka "2.15 / Podsumowanie



Wysokość pomieszczenia: 2.771 m, Wysokość montażu: 2.771 m,  
Współczynnik konserwacji: 0.80

Wartości Lux, Skala 1:48

Powierzchnia	$\rho$ [%]	$E_m$ [lx]	$E_{min}$ [lx]	$E_{max}$ [lx]	$E_{min} / E_m$
Płaszczyzna pracy	/	84	40	147	0.479
Podłoga	30	84	40	145	0.472
Sufit	80	23	17	27	0.729
Ściany (4)	65	37	17	72	/

**Płaszczyzna pracy:**

Wysokość: 0.020 m  
Siatka: 64 x 64 Punkty  
Margines: 0.000 m

**UGR**

Wzdłuż- W poprzek do osi oświetlenia  
Lewa ściana 15 19  
Dolna ściana 15 18  
(CIE, SHR = 0.25.)

**Wykaz opraw**

Nr.	Ilość	Etykieta (Czynnik korekcyjny)	$\Phi$ (Oprawa) [lm]	$\Phi$ (Lampy) [lm]	P [W]
1	1	TUBE_LED LOW 2X120 TUBE_LED LOW 2X120 (1.000)	2461	3000	36.0
W sumie:			2461	3000	36.0

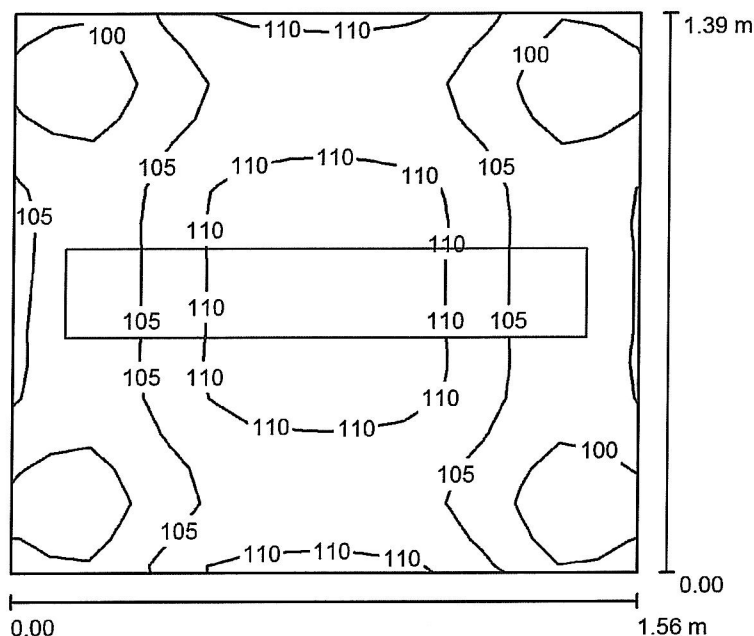
Specyfikacja mocy przyłączeniowej:  $1.76 \text{ W/m}^2 = 2.08 \text{ W/m}^2/100 \text{ lx}$  (Powierzchnia podstawowa:  $20.50 \text{ m}^2$ )

Ledeos Sp. z o.o. Sp. K.

ul. Szopienicka 60  
40-074 Katowice

Edytor  
Telefon  
faks  
e-Mail

Magazyn "2.16 / Podsumowanie



Wysokość pomieszczenia: 2.940 m, Wysokość montażu: 2.940 m,  
Współczynnik konserwacji: 0.80

Wartości Lux, Skala 1:18

Powierzchnia	$\rho$ [%]	$E_m$ [lx]	$E_{min}$ [lx]	$E_{max}$ [lx]	$E_{min} / E_m$
Płaszczyzna pracy	/	105	92	112	0.869
Podłoga	30	104	93	111	0.893
Sufit	80	104	81	121	0.781
Ściany (4)	65	137	55	465	/

**Płaszczyzna pracy:**

Wysokość: 0.020 m  
Siatka: 16 x 16 Punkty  
Margines: 0.000 m

**Wykaz opraw**

Nr.	Ilość	Etykieta (Czynnik korekcyjny)	$\Phi$ (Oprawa) [lm]	$\Phi$ (Lampy) [lm]	P [W]
1	1	TUBE_LED LOW 1X120 TUBE_LED LOW 1X120 (1.000)	1301	1500	18.0
W sumie:			1301	1500	18.0

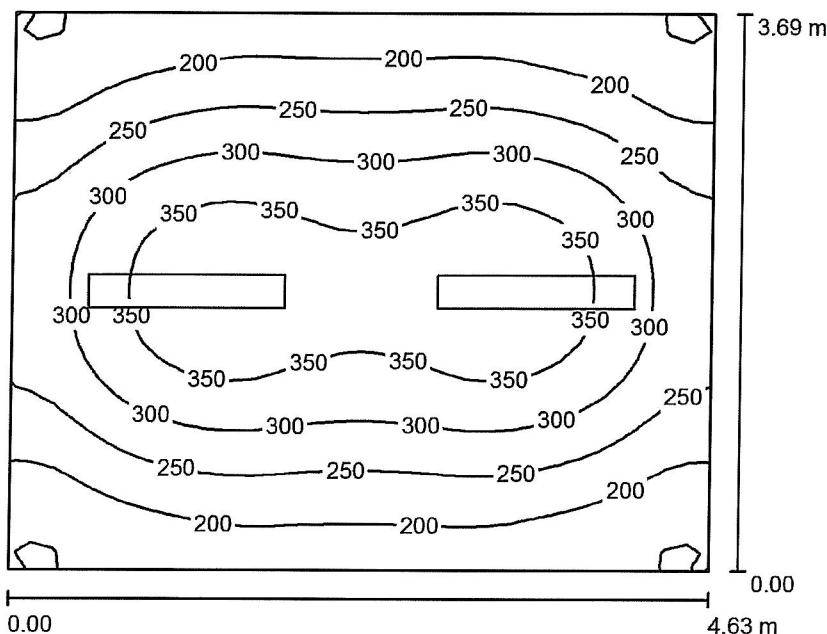
Specyfikacja mocy przyłączeniowej:  $8.27 \text{ W/m}^2 = 7.85 \text{ W/m}^2/100 \text{ lx}$  (Powierzchnia podstawowa:  $2.18 \text{ m}^2$ )

Ledeos Sp. z o.o. Sp. K.

ul. Szopienicka 60  
40-074 Katowice

Edytor  
Telefon  
faks  
e-Mail

**Pokój nauki cichej "2.17 / Podsumowanie**



Wysokość pomieszczenia: 2.830 m, Wysokość montażu: 2.830 m,  
Współczynnik konserwacji: 0.80

Wartości Lux, Skala 1:48

Powierzchnia	$\rho$ [%]	$E_m$ [lx]	$E_{min}$ [lx]	$E_{max}$ [lx]	$E_{min} / E_m$
Płaszczyzna pracy	/	269	139	385	0.516
Podłoga	30	229	147	284	0.643
Sufit	80	74	53	89	0.724
Ściany (4)	65	125	54	318	/

**Płaszczyzna pracy:**

Wysokość: 0.700 m  
Siatka: 32 x 32 Punkty  
Margines: 0.000 m

**UGR**

Wzdłuż- W poprzek do osi oświetlenia  
Lewa ściana 16 19  
Dolna ściana 16 18  
(CIE, SHR = 0.25.)

**Wykaz opraw**

Nr.	Ilość	Etykieta (Czynnik korekcyjny)	$\Phi$ (Oprawa) [lm]	$\Phi$ (Lampy) [lm]	P [W]
1	2	TUBE_LED MID 2X120 TUBE_LED MID 2X120 (1.000)	3163	4000	40.0
			W sumie: 6326	W sumie: 8000	80.0

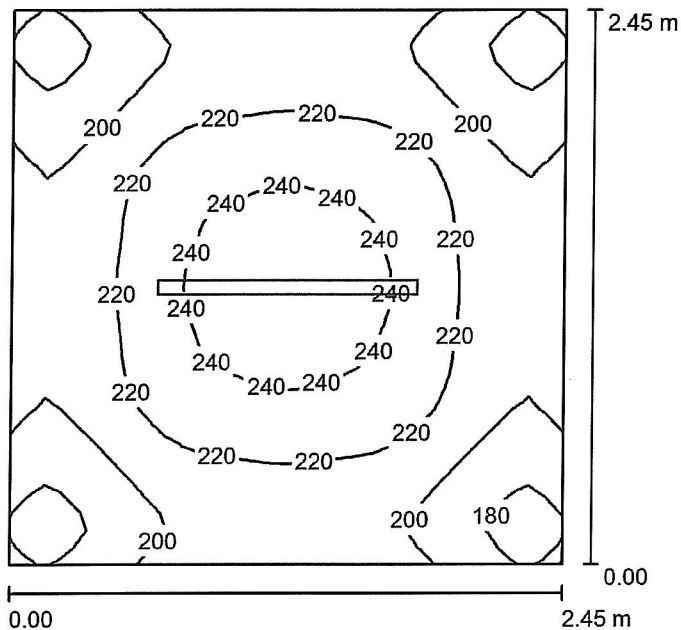
Specyfikacja mocy przyłączeniowej:  $4.68 \text{ W/m}^2 = 1.74 \text{ W/m}^2/100 \text{ lx}$  (Powierzchnia podstawowa:  $17.10 \text{ m}^2$ )

Ledeos Sp. z o.o. Sp. K.

ul. Szopienicka 60  
40-074 Katowice

Edytor  
Telefon  
faks  
e-Mail

Toaleta "2.18a / Podsumowanie



Wysokość pomieszczenia: 2.733 m, Wysokość montażu: 2.733 m,  
Współczynnik konserwacji: 0.80

Wartości Lux, Skala 1:32

Powierzchnia	$\rho$ [%]	$E_m$ [lx]	$E_{min}$ [lx]	$E_{max}$ [lx]	$E_{min} / E_m$
Płaszczyzna pracy	/	212	163	245	0.767
Podłoga	30	211	164	244	0.776
Sufit	80	149	96	564	0.644
Ściany (4)	65	192	113	299	/

**Płaszczyzna pracy:**

Wysokość: 0.020 m  
Siatka: 32 x 32 Punkty  
Margines: 0.000 m

**Wykaz opraw**

Nr.	Ilość	Etykieta (Czynnik korekcyjny)	$\Phi$ (Oprawa) [lm]	$\Phi$ (Lampy) [lm]	P [W]
1	1	Waterproof L120 LED Waterproof L120 LED (1.000)	3600	3600	40.0
W sumie:			3600	3600	40.0

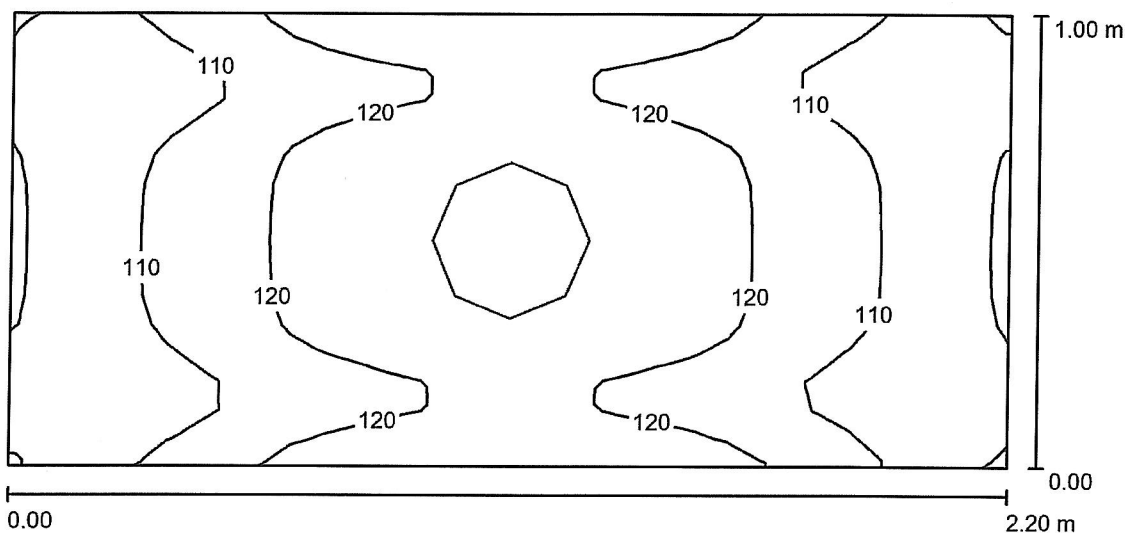
Specyfikacja mocy przyłączeniowej:  $6.64 \text{ W/m}^2 = 3.13 \text{ W/m}^2/100 \text{ lx}$  (Powierzchnia podstawowa:  $6.02 \text{ m}^2$ )

Ledeos Sp. z o.o. Sp. K.

ul. Szopienicka 60  
40-074 Katowice

Edytor  
Telefon  
faks  
e-Mail

## Toaleta "2.18b" / Podsumowanie



Wysokość pomieszczenia: 2.710 m, Wysokość montażu: 2.710 m,  
Współczynnik konserwacji: 0.80

Wartości Lux, Skala 1:16

Powierzchnia	$\rho$ [%]	$E_m$ [lx]	$E_{min}$ [lx]	$E_{max}$ [lx]	$E_{min} / E_m$
Płaszczyzna pracy	/	115	96	128	0.836
Podłoga	30	114	96	125	0.840
Sufit	80	149	86	235	0.578
Ściany (4)	65	157	53	601	/

### Płaszczyzna pracy:

Wysokość: 0.020 m  
Siatka: 32 x 16 Punkty  
Margines: 0.000 m

### Wykaz opraw

Nr.	Ilość	Etykieta (Czynnik korekcyjny)	$\Phi$ (Oprawa) [lm]	$\Phi$ (Lampy) [lm]	P [W]
1	1	Plafon LED IP65 25W High LED PLAFON (1.000)	1499	1500	25.0
W sumie:			1499	1500	25.0

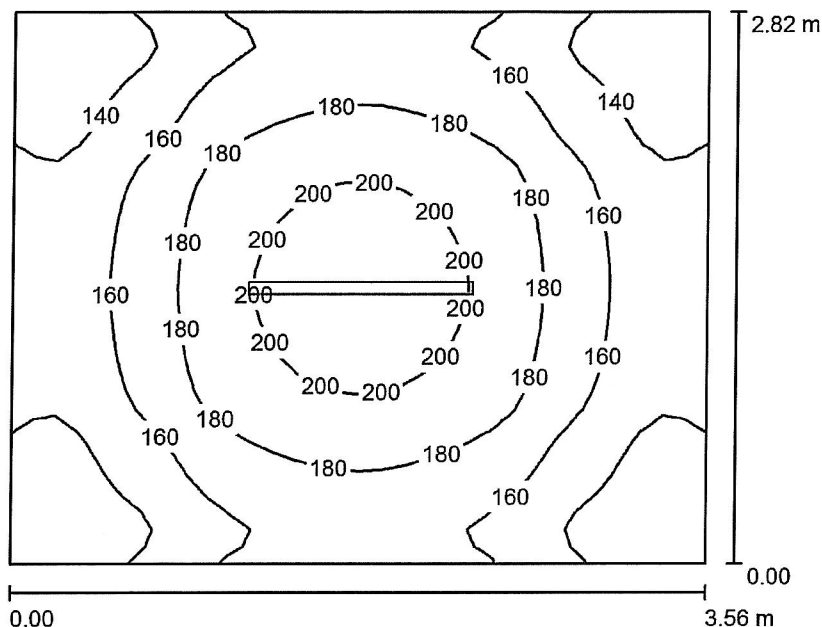
Specyfikacja mocy przyłączeniowej:  $11.36 \text{ W/m}^2 = 9.86 \text{ W/m}^2/100 \text{ lx}$  (Powierzchnia podstawowa:  $2.20 \text{ m}^2$ )

Ledeos Sp. z o.o. Sp. K.

ul. Szopienicka 60  
40-074 Katowice

Edytor  
Telefon  
faks  
e-Mail

**Toaleta "2.18c / Podsumowanie**



Wysokość pomieszczenia: 2.711 m, Wysokość montażu: 2.711 m,  
Współczynnik konserwacji: 0.80

Wartości Lux, Skala 1:37

Powierzchnia	$\rho$ [%]	$E_m$ [lx]	$E_{min}$ [lx]	$E_{max}$ [lx]	$E_{min} / E_m$
Płaszczyzna pracy	/	165	114	209	0.689
Podłoga	30	164	119	207	0.727
Sufit	80	93	59	541	0.640
Ściany (4)	65	127	82	209	/

**Płaszczyzna pracy:**

Wysokość: 0.020 m  
Siatka: 32 x 32 Punkty  
Margines: 0.000 m

**Wykaz opraw**

Nr.	Ilość	Etykieta (Czynnik korekcyjny)	$\Phi$ (Oprawa) [lm]	$\Phi$ (Lampy) [lm]	P [W]
1	1	Waterproof L120 LED Waterproof L120 LED (1.000)	3600	3600	40.0
W sumie:			3600	3600	40.0

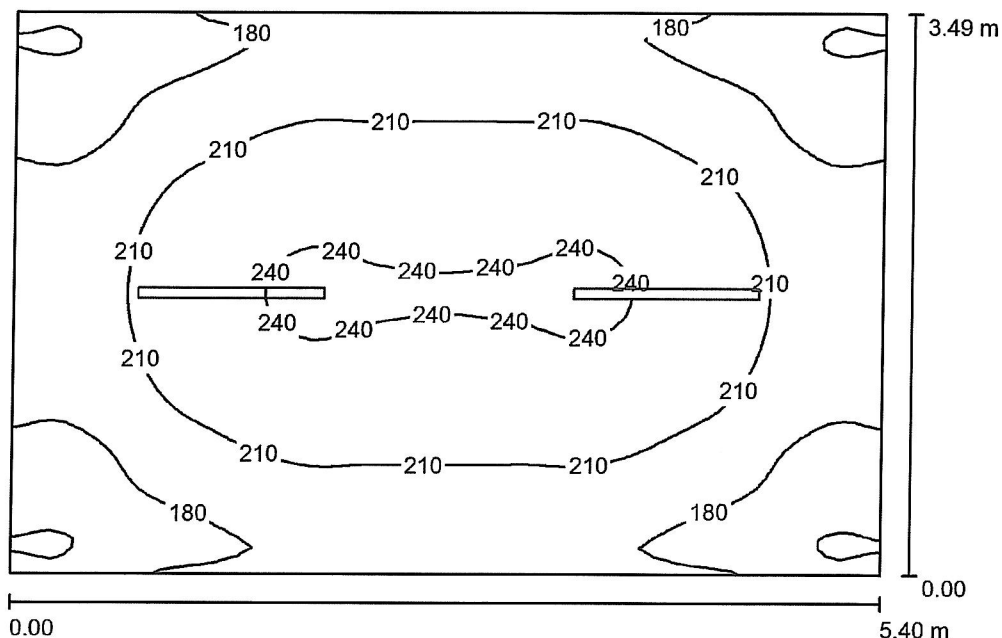
Specyfikacja mocy przyłączeniowej:  $3.98 \text{ W/m}^2 = 2.41 \text{ W/m}^2/100 \text{ lx}$  (Powierzchnia podstawowa:  $10.04 \text{ m}^2$ )

Ledeos Sp. z o.o. Sp. K.

ul. Szopienicka 60  
40-074 Katowice

Edytor  
Telefon  
faks  
e-Mail

**Toaleta "2.19 / Podsumowanie**



Wysokość pomieszczenia: 2.882 m, Wysokość montażu: 2.882 m,  
Współczynnik konserwacji: 0.80

Wartości Lux, Skala 1:45

Powierzchnia	$\rho$ [%]	$E_m$ [lx]	$E_{min}$ [lx]	$E_{max}$ [lx]	$E_{min} / E_m$
Płaszczyzna pracy	/	202	141	243	0.695
Podłoga	30	201	140	241	0.695
Sufit	80	106	70	565	0.663
Ściany (4)	65	151	99	233	/

**Płaszczyzna pracy:**

Wysokość: 0.020 m  
Siatka: 64 x 64 Punkty  
Margines: 0.000 m

**UGR**

Wzdłuż- W poprzek do osi oświetlenia  
Lewa ściana 22 21  
Dolna ściana 21 21  
(CIE, SHR = 0.25.)

**Wykaz opraw**

Nr.	Ilość	Etykieta (Czynnik korekcyjny)	$\Phi$ (Oprawa) [lm]	$\Phi$ (Lampy) [lm]	P [W]
1	2	Waterproof L120 LED Waterproof L120 LED (1.000)	3600	3600	40.0
			W sumie: 7199	W sumie: 7200	80.0

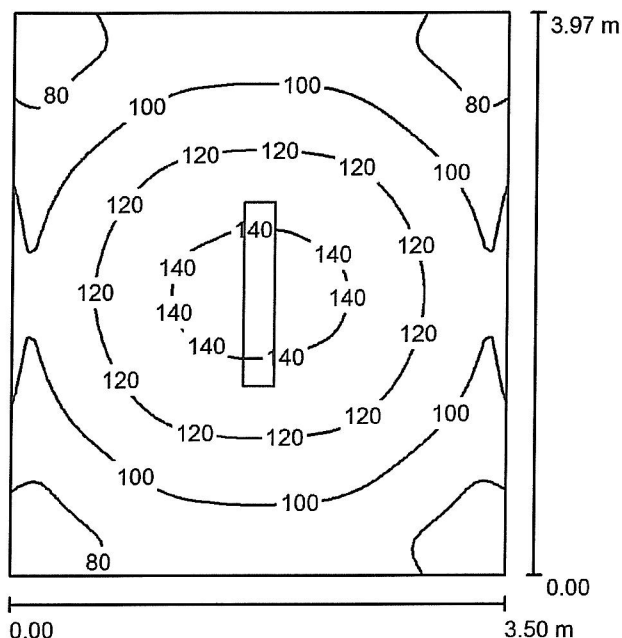
Specyfikacja mocy przyłączeniowej:  $4.25 \text{ W/m}^2 = 2.10 \text{ W/m}^2/100 \text{ lx}$  (Powierzchnia podstawowa:  $18.83 \text{ m}^2$ )

Ledeos Sp. z o.o. Sp. K.

ul. Szopienicka 60  
40-074 Katowice

Edytor  
Telefon  
faks  
e-Mail

Korytarz 2kr1 / Podsumowanie



Wysokość pomieszczenia: 2.911 m, Wysokość montażu: 2.911 m,  
Współczynnik konserwacji: 0.80

Wartości Lux, Skala 1:51

Powierzchnia	$\rho$ [%]	$E_m$ [lx]	$E_{min}$ [lx]	$E_{max}$ [lx]	$E_{min} / E_m$
Płaszczyzna pracy	/	106	66	146	0.616
Podłoga	30	106	65	145	0.616
Sufit	80	32	24	37	0.737
Ściany (4)	65	56	24	89	/

**Płaszczyzna pracy:**

Wysokość: 0.020 m  
Siatka: 64 x 64 Punkty  
Margines: 0.000 m

**UGR**

Wzdłuż- W poprzek do osi oświetlenia  
Lewa ściana 15 17  
Dolna ściana 15 17  
(CIE, SHR = 0.25.)

**Wykaz opraw**

Nr.	Ilość	Etykieta (Czynnik korekcyjny)	$\Phi$ (Oprawa) [lm]	$\Phi$ (Lampy) [lm]	P [W]
1	1	TUBE_LED LOW 2X120 TUBE_LED LOW 2X120 (1.000)	2461	3000	36.0
W sumie:			2461	3000	36.0

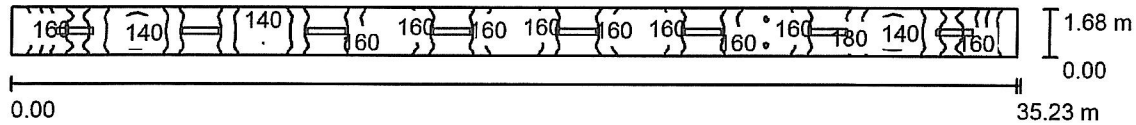
Specyfikacja mocy przyłączeniowej:  $2.60 \text{ W/m}^2 = 2.44 \text{ W/m}^2/100 \text{ lx}$  (Powierzchnia podstawowa:  $13.86 \text{ m}^2$ )



Ledeos Sp. z o.o. Sp. K.

ul. Szopienicka 60  
40-074 KatowiceEdytor  
Telefon  
faks  
e-Mail

## Korytarz 2kr2 / Podsumowanie

Wysokość pomieszczenia: 2.904 m, Wysokość montażu: 2.904 m,  
Współczynnik konserwacji: 0.80

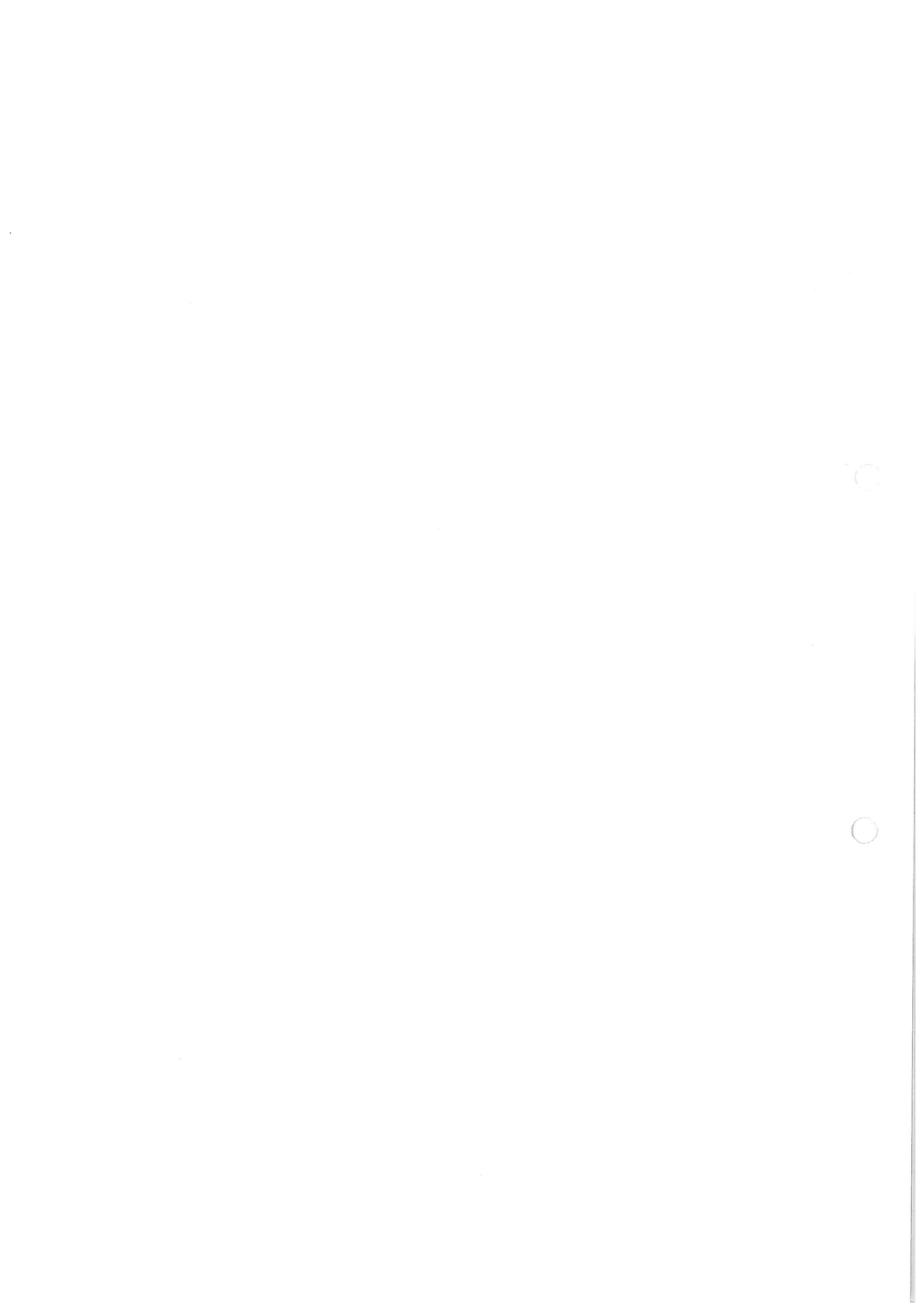
Wartości Lux, Skala 1:252

Powierzchnia	$\rho$ [%]	$E_m$ [lx]	$E_{min}$ [lx]	$E_{max}$ [lx]	$E_{min} / E_m$
Płaszczyzna pracy	/	163	108	197	0.666
Podłoga	30	163	103	198	0.636
Sufit	80	63	46	73	0.741
Ściany (4)	65	110	47	254	/

**Płaszczyzna pracy:**Wysokość: 0.020 m  
Siatka: 128 x 16 Punkty  
Margines: 0.000 m**Wykaz opraw**

Nr.	Ilość	Etykieta (Czynnik korekcyjny)	$\Phi$ (Oprawa) [lm]	$\Phi$ (Lampy) [lm]	P [W]
1	8	TUBE_LED LOW 2X120 TUBE_LED LOW 2X120 (1.000)	2461	3000	36.0
W sumie:			19689W	sumie: 24000	288.0

Specyfikacja mocy przyłączeniowej:  $4.87 \text{ W/m}^2 = 2.99 \text{ W/m}^2/100 \text{ lx}$  (Powierzchnia podstawowa:  $59.11 \text{ m}^2$ )



## Zał. nr 12

## Zespół Szkół nr 3 im. Jana III Sobieskiego w Szczytnie

Lp.	Numer w/g firmy LEDEOS	Rodzaj pomieszczenia	Oprawy LED	Liczba opraw	Moc [W]	Moc całkowita [W]
1	KL.1	klatka schodowa	Oprawa rastrowa 2 x Tuba LED HIGH 120	2	44	88
2	KL.2	klatka schodowa	Oprawa rastrowa 2 x Tuba LED HIGH 120	3	44	132
3	2.12	magazyn	Plafon LED IP65 1600 Lm	1	25	25
4	1 K1	klatka schodowa	Plafon LED IP65 1600 Lm	2	25	50
5	1 k2	klatka schodowa	Plafon LED IP65 1600 Lm	3	25	75

