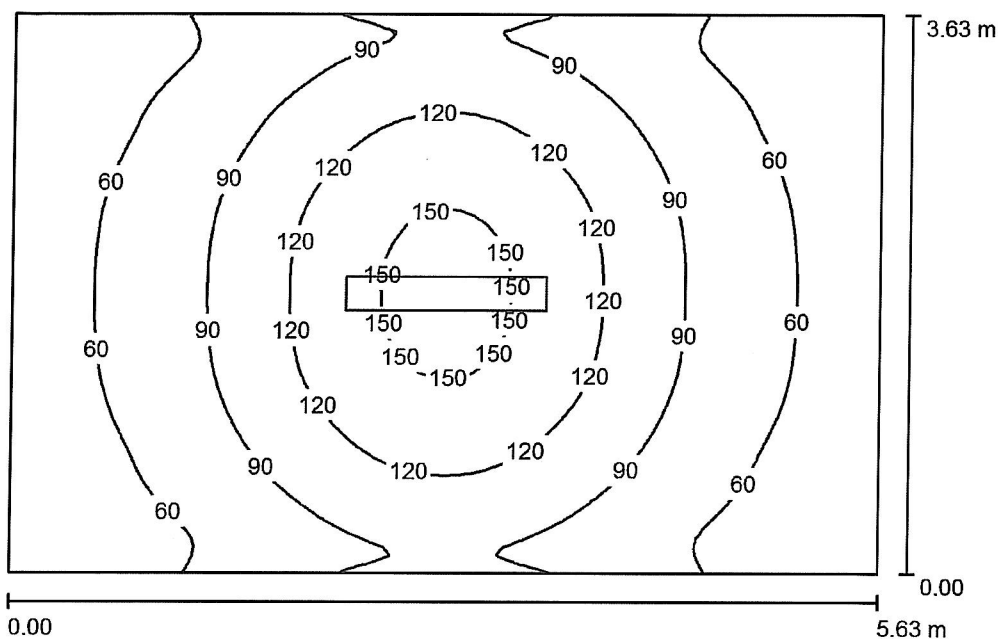


Ledeos Sp. z o.o. Sp. K.

ul. Szopienicka 60  
40-074 KatowiceEdytor  
Telefon  
faks  
e-Mail

## Sypialnia "1.7 / Podsumowanie

Wysokość pomieszczenia: 2.651 m, Wysokość montażu: 2.651 m,  
Współczynnik konserwacji: 0.80

Wartości Lux, Skala 1:47

Powierzchnia	$\rho$ [%]	$E_m$ [lx]	$E_{min}$ [lx]	$E_{max}$ [lx]	$E_{min} / E_m$
Płaszczyzna pracy	/	87	39	158	0.455
Podłoga	30	86	39	156	0.449
Sufit	80	24	17	28	0.704
Ściany (4)	65	37	17	73	/

## Płaszczyzna pracy:

Wysokość: 0.020 m  
Siatka: 64 x 64 Punkty  
Margines: 0.000 m

## UGR

Lewa ściana 15  
Dolna ściana 15  
(CIE, SHR = 0.25.)

## Wzdłuż-

## W poprzek

## do osi oświetlenia

## Wykaz opraw

Nr.	Ilość	Etykieta (Czynnik korekcyjny)	$\Phi$ (Oprawa) [lm]	$\Phi$ (Lampy) [lm]	P [W]
1	1	TUBE_LED LOW 2X120 TUBE_LED LOW 2X120 (1.000)	2461	3000	36.0
W sumie:			2461	3000	36.0

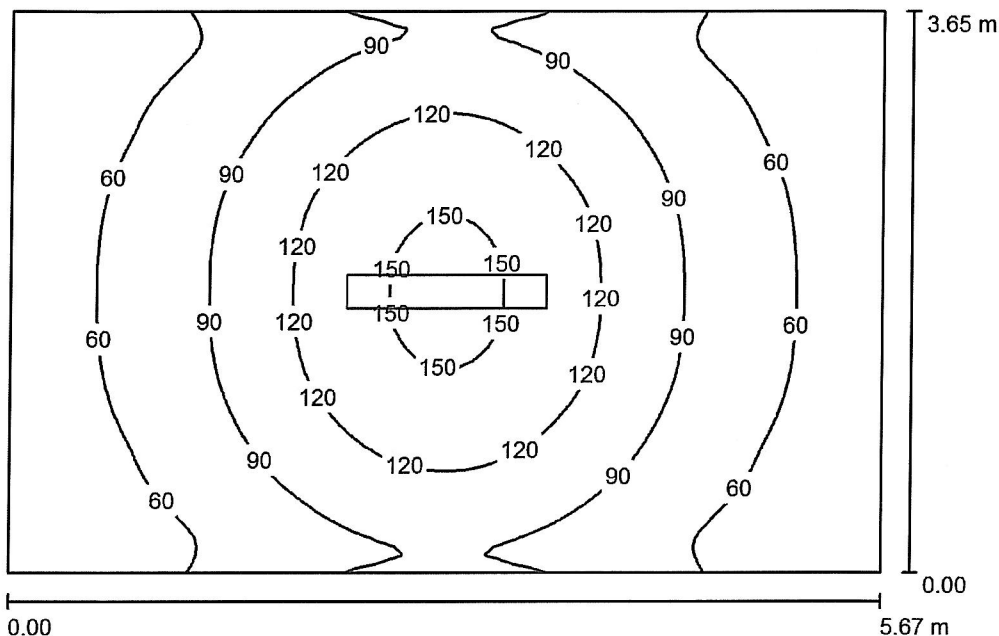
Specyfikacja mocy przyłączeniowej:  $1.76 \text{ W/m}^2 = 2.03 \text{ W/m}^2/100 \text{ lx}$  (Powierzchnia podstawowa:  $20.43 \text{ m}^2$ )

Ledeos Sp. z o.o. Sp. K.

ul. Szopienicka 60  
40-074 Katowice

Edytor  
Telefon  
faks  
e-Mail

Sypialnia "1.8 / Podsumowanie



Wysokość pomieszczenia: 2.668 m, Wysokość montażu: 2.668 m,  
Współczynnik konserwacji: 0.80

Wartości Lux, Skala 1:47

Powierzchnia	$\rho$ [%]	$E_m$ [lx]	$E_{min}$ [lx]	$E_{max}$ [lx]	$E_{min} / E_m$
Płaszczyzna pracy	/	86	39	156	0.455
Podłoga	30	86	38	154	0.444
Sufit	80	24	16	28	0.694
Ściany (4)	65	37	17	73	/

**Płaszczyzna pracy:**

Wysokość: 0.020 m  
Siatka: 64 x 64 Punkty  
Margines: 0.000 m

**UGR**

Wzdłuż- W poprzek do osi oświetlenia  
Lewa ściana 15 19  
Dolna ściana 15 19  
(CIE, SHR = 0.25.)

**Wykaz opraw**

Nr.	Ilość	Etykieta (Czynnik korekcyjny)	$\Phi$ (Oprawa) [lm]	$\Phi$ (Lampy) [lm]	P [W]
1	1	TUBE_LED LOW 2X120 TUBE_LED LOW 2X120 (1.000)	2461	3000	36.0
W sumie:			2461	3000	36.0

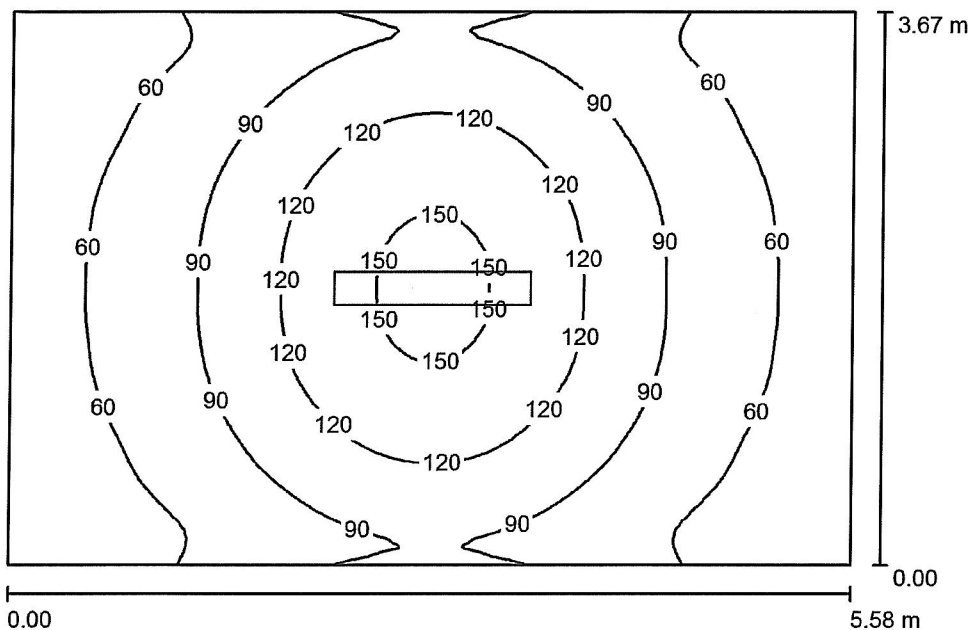
Specyfikacja mocy przyłączeniowej:  $1.74 \text{ W/m}^2 = 2.02 \text{ W/m}^2/100 \text{ lx}$  (Powierzchnia podstawowa:  $20.69 \text{ m}^2$ )

Ledeos Sp. z o.o. Sp. K.

ul. Szopienicka 60  
40-074 Katowice

Edytor  
Telefon  
faks  
e-Mail

Sypialnia "1.9 / Podsumowanie



Wysokość pomieszczenia: 2.668 m, Wysokość montażu: 2.668 m,  
Współczynnik konserwacji: 0.80

Wartości Lux, Skala 1:48

Powierzchnia	$\rho$ [%]	$E_m$ [lx]	$E_{min}$ [lx]	$E_{max}$ [lx]	$E_{min} / E_m$
Płaszczyzna pracy	/	87	40	156	0.460
Podłoga	30	86	39	154	0.456
Sufit	80	24	17	28	0.727
Ściany (4)	65	37	18	73	/

**Płaszczyzna pracy:**

Wysokość: 0.020 m  
Siatka: 64 x 64 Punkty  
Margines: 0.000 m

**UGR**

Wzdłuż- W poprzek do osi oświetlenia  
Lewa ściana 15 19  
Dolna ściana 15 19  
(CIE, SHR = 0.25.)

**Wykaz opraw**

Nr.	Ilość	Etykieta (Czynnik korekcyjny)	$\Phi$ (Oprawa) [lm]	$\Phi$ (Lampy) [lm]	P [W]
1	1	TUBE_LED LOW 2X120 TUBE_LED LOW 2X120 (1.000)	2461	3000	36.0
W sumie:			2461	3000	36.0

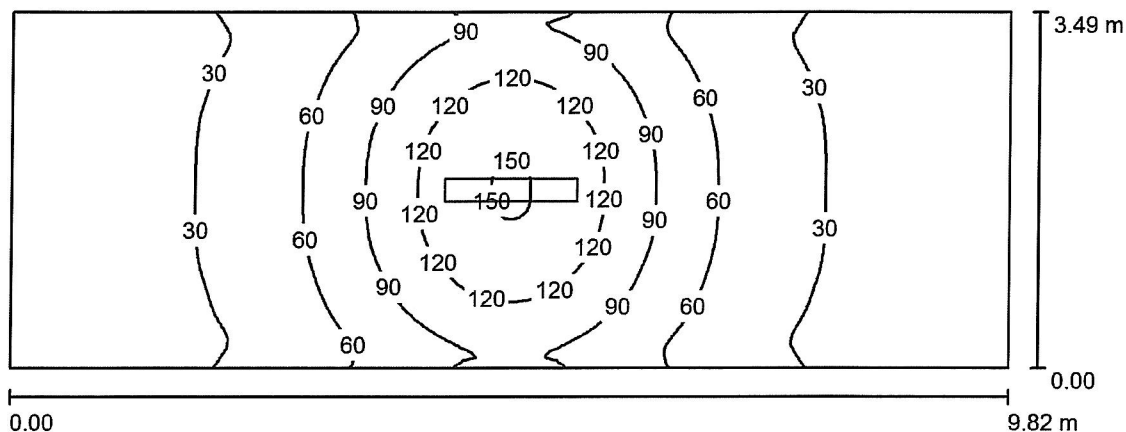
Specyfikacja mocy przyłączeniowej:  $1.76 \text{ W/m}^2 = 2.03 \text{ W/m}^2/100 \text{ lx}$  (Powierzchnia podstawowa:  $20.44 \text{ m}^2$ )

Ledeos Sp. z o.o. Sp. K.

ul. Szopienicka 60  
40-074 Katowice

Edytor  
Telefon  
faks  
e-Mail

Sypialnia "1.10 / Podsumowanie



Wysokość pomieszczenia: 2.668 m, Wysokość montażu: 2.668 m,  
Współczynnik konserwacji: 0.80

Wartości Lux, Skala 1:71

Powierzchnia	$\rho$ [%]	$E_m$ [lx]	$E_{min}$ [lx]	$E_{max}$ [lx]	$E_{min} / E_m$
Płaszczyzna pracy	/	55	13	152	0.238
Podłoga	30	55	13	150	0.241
Sufit	80	15	8.00	24	0.525
Ściany (4)	65	22	8.52	72	/

**Płaszczyzna pracy:**

Wysokość: 0.020 m  
Siatka: 128 x 64 Punkty  
Margines: 0.000 m

**UGR**

Wzdłuż- W poprzek do osi oświetlenia  
Lewa ściana 15 19  
Dolna ściana 15 19  
(CIE, SHR = 0.25.)

**Wykaz opraw**

Nr.	Ilość	Etykieta (Czynnik korekcyjny)	$\Phi$ (Oprawa) [lm]	$\Phi$ (Lampy) [lm]	P [W]
1	1	TUBE_LED LOW 2X120 TUBE_LED LOW 2X120 (1.000)	2461	3000	36.0
			W sumie: 2461	W sumie: 3000	36.0

Specyfikacja mocy przyłączeniowej:  $1.05 \text{ W/m}^2 = 1.90 \text{ W/m}^2/100 \text{ lx}$  (Powierzchnia podstawowa:  $34.29 \text{ m}^2$ )

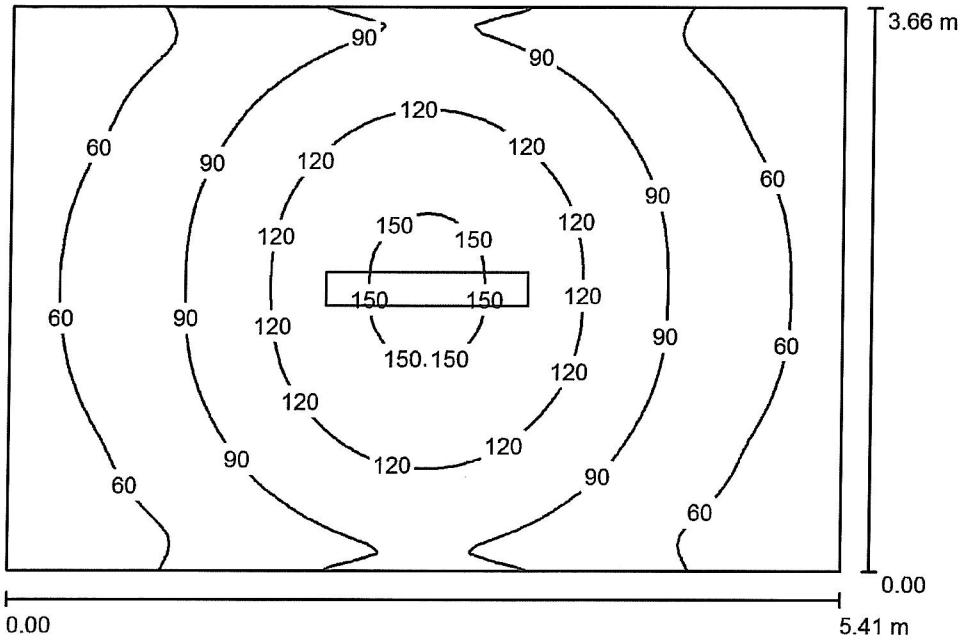


Ledeos Sp. z o.o. Sp. K.

ul. Szopienicka 60  
40-074 Katowice

Edytor  
Telefon  
faks  
e-Mail

Sypialnia "1.11 / Podsumowanie



Wysokość pomieszczenia: 2.676 m, Wysokość montażu: 2.676 m,  
Współczynnik konserwacji: 0.80

Wartości Lux, Skala 1:47

Powierzchnia	$\rho$ [%]	$E_m$ [lx]	$E_{min}$ [lx]	$E_{max}$ [lx]	$E_{min} / E_m$
Płaszczyzna pracy	/	89	42	156	0.472
Podłoga	30	88	41	154	0.465
Sufit	80	24	18	28	0.720
Ściany (4)	65	38	17	73	/

**Płaszczyzna pracy:**

Wysokość: 0.020 m  
Siatka: 64 x 64 Punkty  
Margines: 0.000 m

**UGR**

Wzdłuż- W poprzek do osi oświetlenia  
Lewa ściana 15 19  
Dolna ściana 15 19  
(CIE, SHR = 0.25.)

**Wykaz opraw**

Nr.	Ilość	Etykieta (Czynnik korekcyjny)	$\Phi$ (Oprawa) [lm]	$\Phi$ (Lampy) [lm]	P [W]
1	1	TUBE_LED LOW 2X120 TUBE_LED LOW 2X120 (1.000)	2461	3000	36.0
W sumie:			2461	3000	36.0

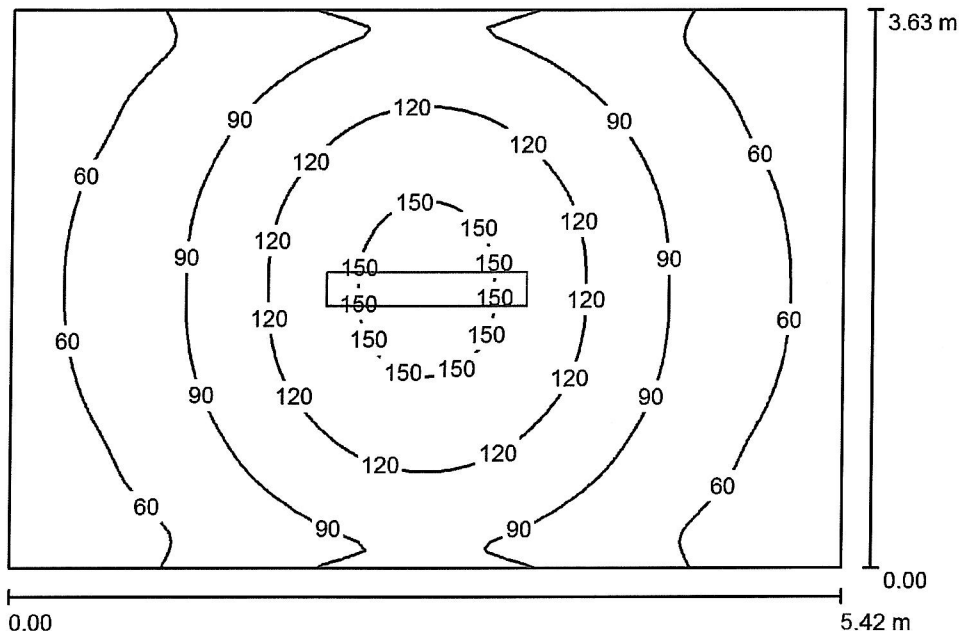
Specyfikacja mocy przyłączeniowej:  $1.82 \text{ W/m}^2 = 2.05 \text{ W/m}^2/100 \text{ lx}$  (Powierzchnia podstawowa:  $19.78 \text{ m}^2$ )

Ledeos Sp. z o.o. Sp. K.

ul. Szopienicka 60  
40-074 Katowice

Edytor  
Telefon  
faks  
e-Mail

Sypialnia "1.12 / Podsumowanie



Wysokość pomieszczenia: 2.650 m, Wysokość montażu: 2.650 m,  
Współczynnik konserwacji: 0.80

Wartości Lux, Skala 1:47

Powierzchnia	$\rho$ [%]	$E_m$ [lx]	$E_{min}$ [lx]	$E_{max}$ [lx]	$E_{min} / E_m$
Płaszczyzna pracy	/	89	42	159	0.467
Podłoga	30	89	41	157	0.461
Sufit	80	24	18	29	0.736
Ściany (4)	65	38	18	74	/

Płaszczyzna pracy:

Wysokość: 0.020 m  
Siatka: 64 x 64 Punkty  
Margines: 0.000 m

UGR

Wzdłuż- W poprzek do osi oświetlenia  
Lewa ściana 15 19  
Dolna ściana 15 19  
(CIE, SHR = 0.25.)

Wykaz opraw

Nr.	Ilość	Etykieta (Czynnik korekcyjny)	$\Phi$ (Oprawa) [lm]	$\Phi$ (Lampy) [lm]	P [W]
1	1	TUBE_LED LOW 2X120 TUBE_LED LOW 2X120 (1.000)	2461	3000	36.0
W sumie:			2461	3000	36.0

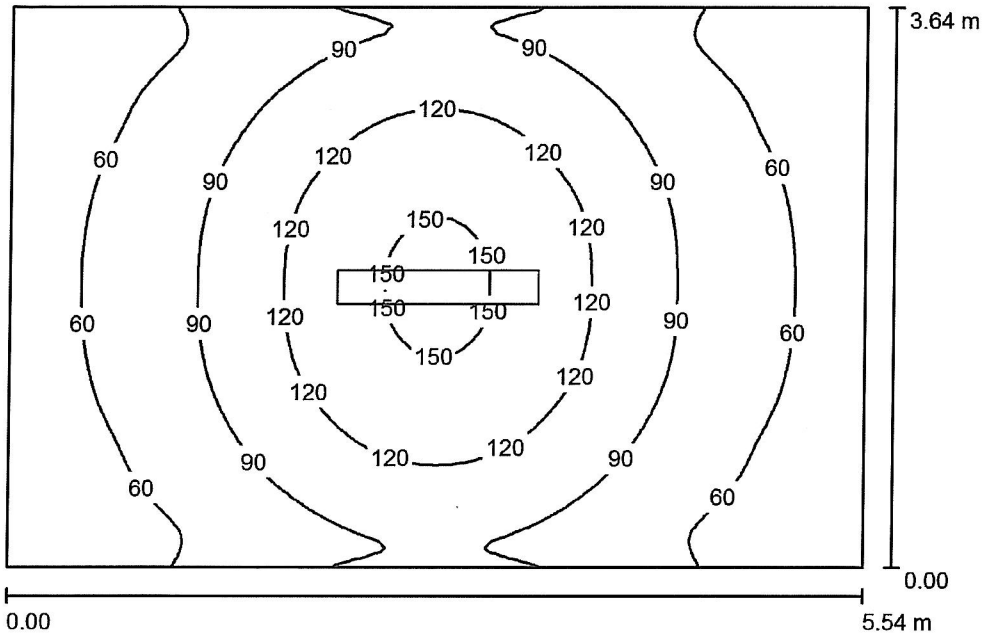
Specyfikacja mocy przyłączeniowej:  $1.83 \text{ W/m}^2 = 2.05 \text{ W/m}^2/100 \text{ lx}$  (Powierzchnia podstawowa:  $19.68 \text{ m}^2$ )

Ledeos Sp. z o.o. Sp. K.

ul. Szopienicka 60  
40-074 Katowice

Edytor  
Telefon  
faks  
e-Mail

Sypialnia "1.13 / Podsumowanie



Wysokość pomieszczenia: 2.684 m, Wysokość montażu: 2.684 m,  
Współczynnik konserwacji: 0.80

Wartości Lux, Skala 1:47

Powierzchnia	$\rho$ [%]	$E_m$ [lx]	$E_{min}$ [lx]	$E_{max}$ [lx]	$E_{min} / E_m$
Płaszczyzna pracy	/	87	41	155	0.466
Podłoga	30	87	40	153	0.457
Sufit	80	24	17	28	0.713
Ściany (4)	65	37	17	73	/

**Płaszczyzna pracy:**

Wysokość: 0.020 m  
Siatka: 64 x 64 Punkty  
Margines: 0.000 m

**UGR**

Wzdłuż- W poprzek do osi oświetlenia  
Lewa ściana 15 19  
Dolna ściana 15 19  
(CIE, SHR = 0.25.)

**Wykaz opraw**

Nr.	Ilość	Etykieta (Czynnik korekcyjny)	$\Phi$ (Oprawa) [lm]	$\Phi$ (Lampy) [lm]	P [W]
1	1	TUBE_LED LOW 2X120 TUBE_LED LOW 2X120 (1.000)	2461	3000	36.0
W sumie:			2461	W sumie: 3000	36.0

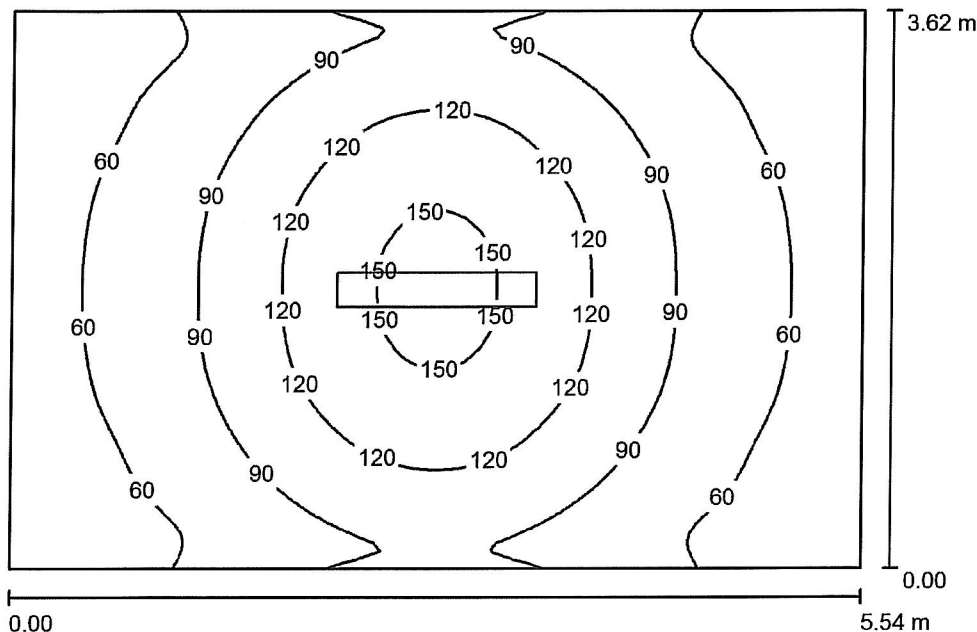
Specyfikacja mocy przyłączeniowej:  $1.79 \text{ W/m}^2 = 2.05 \text{ W/m}^2/100 \text{ lx}$  (Powierzchnia podstawowa:  $20.14 \text{ m}^2$ )

Ledeos Sp. z o.o. Sp. K.

ul. Szopienicka 60  
40-074 Katowice

Edytor  
Telefon  
faks  
e-Mail

Sypialnia "1.14 / Podsumowanie



Wysokość pomieszczenia: 2.666 m, Wysokość montażu: 2.666 m,  
Współczynnik konserwacji: 0.80

Wartości Lux, Skala 1:47

Powierzchnia	$\rho$ [%]	$E_m$ [lx]	$E_{min}$ [lx]	$E_{max}$ [lx]	$E_{min} / E_m$
Płaszczyzna pracy	/	88	41	157	0.463
Podłoga	30	87	40	155	0.456
Sufit	80	24	17	28	0.727
Ściany (4)	65	37	18	74	/

Płaszczyzna pracy:

Wysokość: 0.020 m  
Siatka: 64 x 64 Punkty  
Margines: 0.000 m

UGR

Wzdłuż- W poprzek do osi oświetlenia  
Lewa ściana 15 19  
Dolna ściana 15 19  
(CIE, SHR = 0.25.)

Wykaz opraw

Nr.	Ilość	Etykieta (Czynnik korekcyjny)	$\Phi$ (Oprawa) [lm]	$\Phi$ (Lampy) [lm]	P [W]
1	1	TUBE_LED LOW 2X120 TUBE_LED LOW 2X120 (1.000)	2461	3000	36.0
W sumie:			2461	3000	36.0

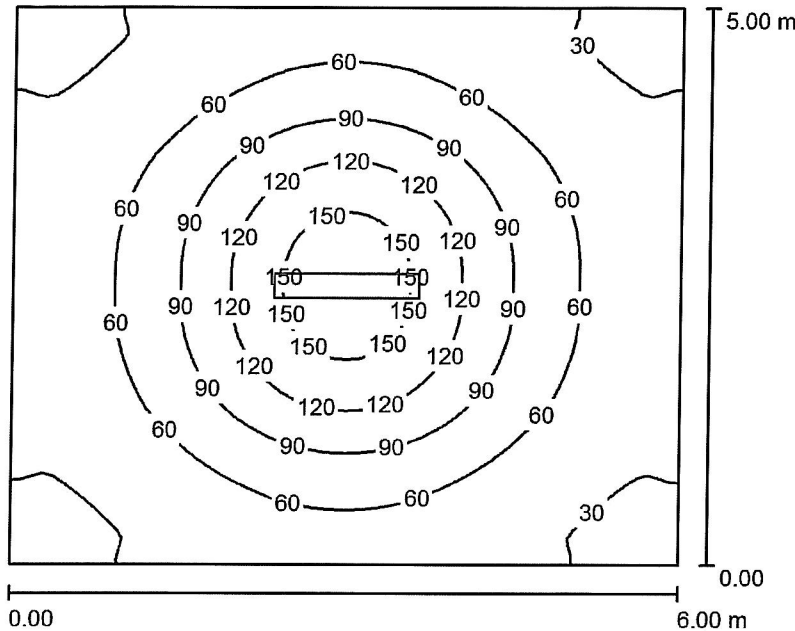
Specyfikacja mocy przyłączeniowej:  $1.79 \text{ W/m}^2 = 2.05 \text{ W/m}^2/100 \text{ lx}$  (Powierzchnia podstawowa:  $20.09 \text{ m}^2$ )

Ledeos Sp. z o.o. Sp. K.

ul. Szopienicka 60  
40-074 Katowice

Edytor  
Telefon  
faks  
e-Mail

Izolotka "1.15 / Podsumowanie



Wysokość pomieszczenia: 2.500 m, Wysokość montażu: 2.500 m,  
Współczynnik konserwacji: 0.80

Wartości Lux, Skala 1:65

Powierzchnia	$\rho$ [%]	$E_m$ [lx]	$E_{min}$ [lx]	$E_{max}$ [lx]	$E_{min} / E_m$
Płaszczyzna pracy	/	68	22	167	0.322
Podłoga	30	68	23	165	0.338
Sufit	80	18	12	22	0.682
Ściany (4)	65	23	13	43	/

**Płaszczyzna pracy:**

Wysokość: 0.020 m  
Siatka: 64 x 64 Punkty  
Margines: 0.000 m

**UGR**

Wzdłuż- W poprzek do osi oświetlenia  
Lewa ściana 15 19  
Dolna ściana 15 19  
(CIE, SHR = 0.25.)

**Wykaz opraw**

Nr.	Ilość	Etykieta (Czynnik korekcyjny)	$\Phi$ (Oprawa) [lm]	$\Phi$ (Lampy) [lm]	P [W]
1	1	TUBE_LED LOW 2X120 TUBE_LED LOW 2X120 (1.000)	2461	3000	36.0
W sumie:			2461	3000	36.0

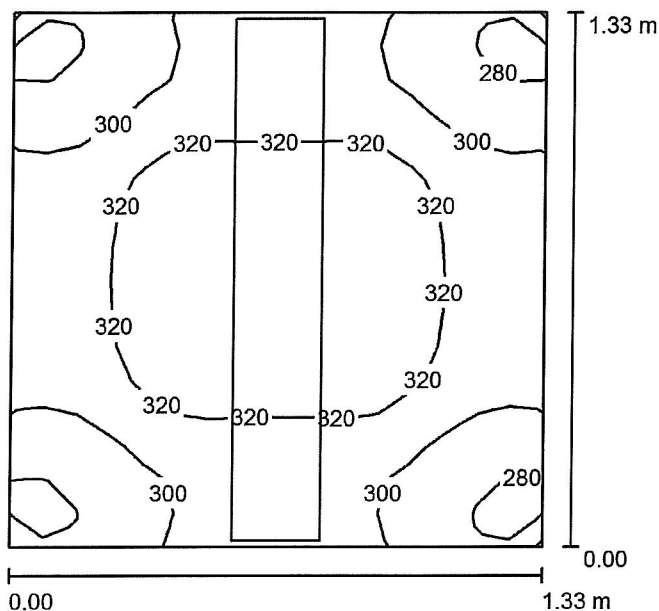
Specyfikacja mocy przyłączeniowej:  $1.20 \text{ W/m}^2 = 1.77 \text{ W/m}^2/100 \text{ lx}$  (Powierzchnia podstawowa:  $30.00 \text{ m}^2$ )

Ledeos Sp. z o.o. Sp. K.

ul. Szopienicka 60  
40-074 Katowice

Edytor  
Telefon  
faks  
e-Mail

Ksero "1.16 / Podsumowanie



Wysokość pomieszczenia: 2.666 m, Wysokość montażu: 2.666 m,  
Współczynnik konserwacji: 0.80

Wartości Lux, Skala 1:18

Powierzchnia	$\rho$ [%]	$E_m$ [lx]	$E_{min}$ [lx]	$E_{max}$ [lx]	$E_{min} / E_m$
Płaszczyzna pracy	/	309	265	337	0.857
Podłoga	30	201	176	215	0.877
Sufit	80	201	146	280	0.725
Ściany (4)	65	258	99	2218	/

**Płaszczyzna pracy:**

Wysokość: 0.700 m  
Siatka: 16 x 16 Punkty  
Margines: 0.000 m

**Wykaz opraw**

Nr.	Ilość	Etykieta (Czynnik korekcyjny)	$\Phi$ (Oprawa) [lm]	$\Phi$ (Lampy) [lm]	P [W]
1	1	TUBE_LED HIGH 1X120 TUBE_LED HIGH 1X120 (1.000)	2002	2400	22.0
W sumie:			2002	2400	22.0

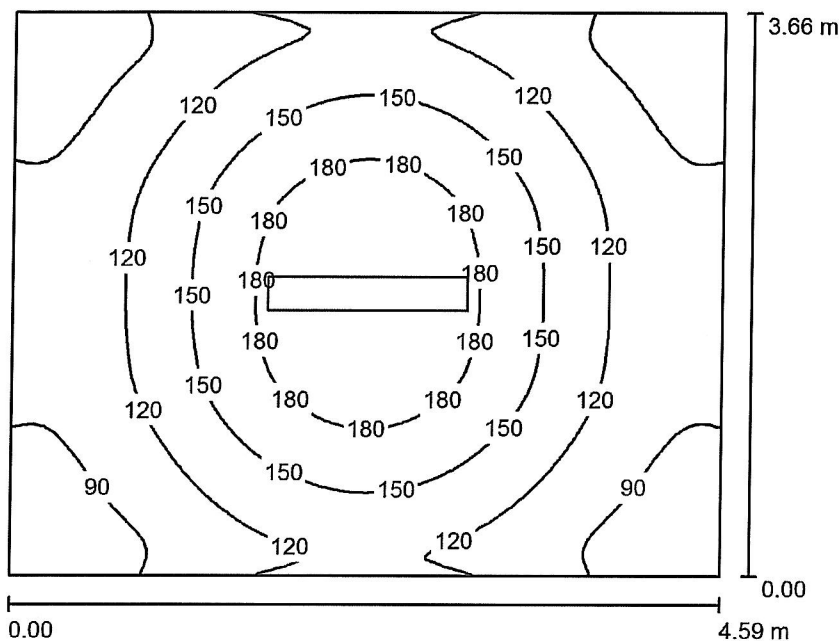
Specyfikacja mocy przyłączeniowej:  $12.44 \text{ W/m}^2 = 4.02 \text{ W/m}^2/100 \text{ lx}$  (Powierzchnia podstawowa:  $1.77 \text{ m}^2$ )

Ledeos Sp. z o.o. Sp. K.

ul. Szopienicka 60  
40-074 Katowice

Edytor  
Telefon  
faks  
e-Mail

Sypialnia "1.17 / Podsumowanie



Wysokość pomieszczenia: 2.668 m, Wysokość montażu: 2.668 m,  
Współczynnik konserwacji: 0.80

Wartości Lux, Skala 1:47

Powierzchnia	$\rho$ [%]	$E_m$ [lx]	$E_{min}$ [lx]	$E_{max}$ [lx]	$E_{min} / E_m$
Płaszczyzna pracy	/	129	68	207	0.527
Podłoga	30	128	66	205	0.519
Sufit	80	36	26	41	0.725
Ściany (4)	65	58	27	100	/

**Płaszczyzna pracy:**

Wysokość: 0.020 m  
Siatka: 64 x 64 Punkty  
Margines: 0.000 m

**UGR**

Wzdłuż- W poprzek do osi oświetlenia  
Lewa ściana 16 19  
Dolna ściana 16 19  
(CIE, SHR = 0.25.)

**Wykaz opraw**

Nr.	Ilość	Etykieta (Czynnik korekcyjny)	$\Phi$ (Oprawa) [lm]	$\Phi$ (Lampy) [lm]	P [W]
1	1	TUBE_LED MID 2X120 TUBE_LED MID 2X120 (1.000)	3163	4000	40.0
W sumie:			3163	4000	40.0

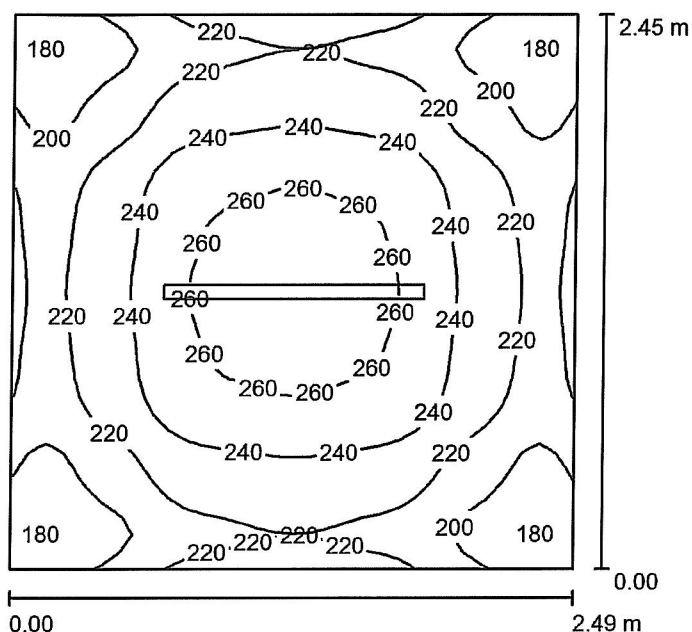
Specyfikacja mocy przyłączeniowej:  $2.38 \text{ W/m}^2 = 1.85 \text{ W/m}^2/100 \text{ lx}$  (Powierzchnia podstawowa:  $16.80 \text{ m}^2$ )

Ledeos Sp. z o.o. Sp. K.

ul. Szopienicka 60  
40-074 Katowice

Edytor  
Telefon  
faks  
e-Mail

Toaleta "1.18a / Podsumowanie



Wysokość pomieszczenia: 2.551 m, Wysokość montażu: 2.551 m,  
Współczynnik konserwacji: 0.80

Wartości Lux, Skala 1:32

Powierzchnia	$\rho$ [%]	$E_m$ [lx]	$E_{min}$ [lx]	$E_{max}$ [lx]	$E_{min} / E_m$
Płaszczyzna pracy	/	227	170	266	0.749
Podłoga	30	225	173	266	0.768
Sufit	80	148	93	568	0.630
Ściany (4)	65	196	117	293	/

**Płaszczyzna pracy:**

Wysokość: 0.020 m  
Siatka: 32 x 32 Punkty  
Margines: 0.000 m

**Wykaz opraw**

Nr.	Ilość	Etykieta (Czynnik korekcyjny)	$\Phi$ (Oprawa) [lm]	$\Phi$ (Lampy) [lm]	P [W]
1	1	Waterproof L120 LED Waterproof L120 LED (1.000)	3600	3600	40.0
W sumie:			3600	3600	40.0

Specyfikacja mocy przyłączeniowej:  $6.55 \text{ W/m}^2 = 2.89 \text{ W/m}^2/100 \text{ lx}$  (Powierzchnia podstawowa:  $6.11 \text{ m}^2$ )

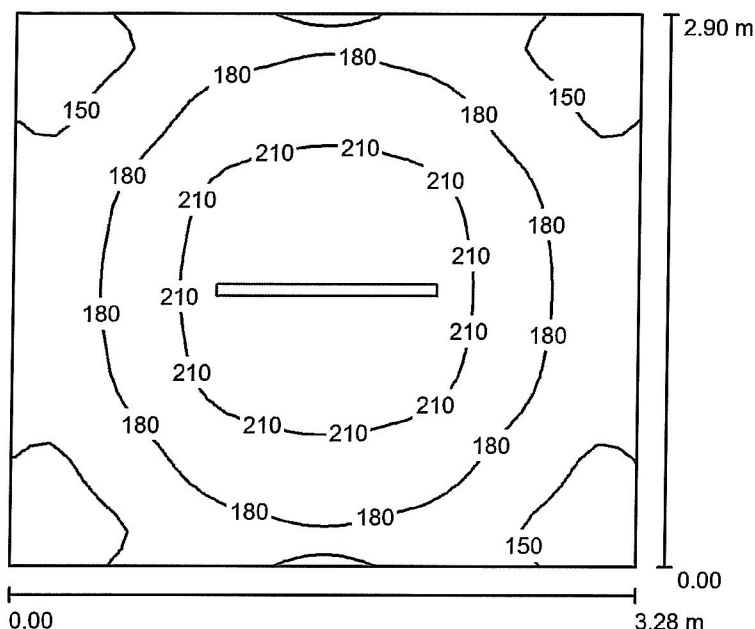


Ledeos Sp. z o.o. Sp. K.

ul. Szopienicka 60  
40-074 Katowice

Edytor  
Telefon  
faks  
e-Mail

**Toaleta "1.18b / Podsumowanie**



Wysokość pomieszczenia: 2.510 m, Wysokość montażu: 2.510 m,  
Współczynnik konserwacji: 0.80

Wartości Lux, Skala 1:38

Powierzchnia	$\rho$ [%]	$E_m$ [lx]	$E_{min}$ [lx]	$E_{max}$ [lx]	$E_{min} / E_m$
Płaszczyzna pracy	/	183	124	235	0.679
Podłoga	30	182	125	232	0.687
Sufit	80	98	63	550	0.644
Ściany (4)	65	136	85	206	/

**Płaszczyzna pracy:**

Wysokość: 0.020 m  
Siatka: 32 x 32 Punkty  
Margines: 0.000 m

**UGR**

Wzdłuż- W poprzek do osi oświetlenia  
Lewa ściana 22 21  
Dolna ściana 20 20  
(CIE, SHR = 0.25.)

**Wykaz opraw**

Nr.	Ilość	Etykieta (Czynnik korekcyjny)	$\Phi$ (Oprawa) [lm]	$\Phi$ (Lampy) [lm]	P [W]
1	1	Waterproof L120 LED Waterproof L120 LED (1.000)	3600	3600	40.0
W sumie:			3600	3600	40.0

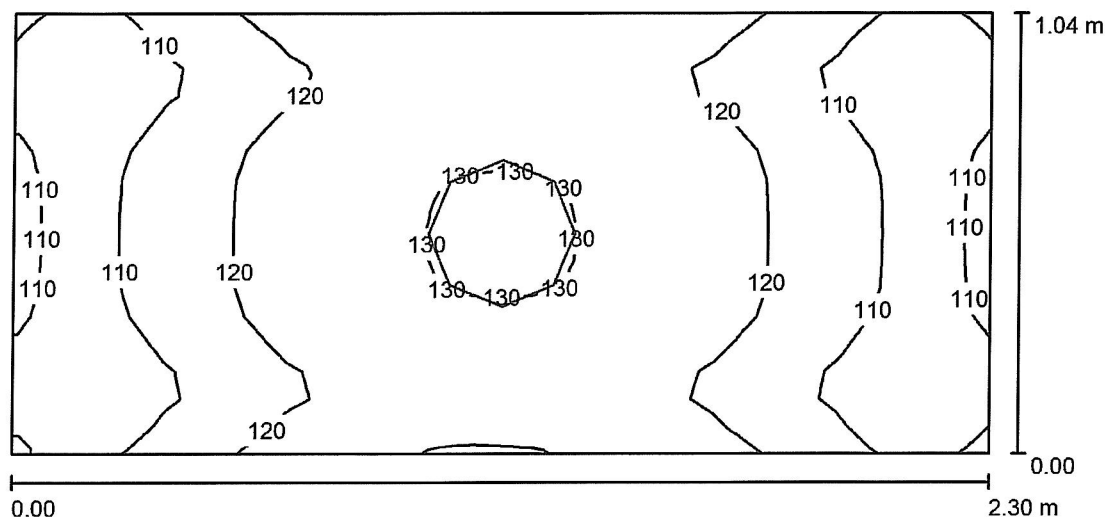
Specyfikacja mocy przyłączeniowej:  $4.21 \text{ W/m}^2 = 2.30 \text{ W/m}^2/100 \text{ lx}$  (Powierzchnia podstawowa:  $9.51 \text{ m}^2$ )

Ledeos Sp. z o.o. Sp. K.

ul. Szopienicka 60  
40-074 Katowice

Edytor  
Telefon  
faks  
e-Mail

**Toaleta "1.18c / Podsumowanie**



Wysokość pomieszczenia: 2.637 m, Wysokość montażu: 2.637 m,  
Współczynnik konserwacji: 0.80

Wartości Lux, Skala 1:17

Powierzchnia	$\rho$ [%]	$E_m$ [lx]	$E_{min}$ [lx]	$E_{max}$ [lx]	$E_{min} / E_m$
Płaszczyzna pracy	/	118	97	132	0.824
Podłoga	30	117	96	130	0.823
Sufit	80	138	79	224	0.569
Ściany (4)	65	152	54	560	/

**Płaszczyzna pracy:**

Wysokość: 0.020 m  
Siatka: 32 x 16 Punkty  
Margines: 0.000 m

**Wykaz opraw**

Nr.	Ilość	Etykieta (Czynnik korekcyjny)	$\Phi$ (Oprawa) [lm]	$\Phi$ (Lampy) [lm]	P [W]
1	1	Plafon LED IP65 25W High LED PLAFON (1.000)	1499	1500	25.0
W sumie:			1499	1500	25.0

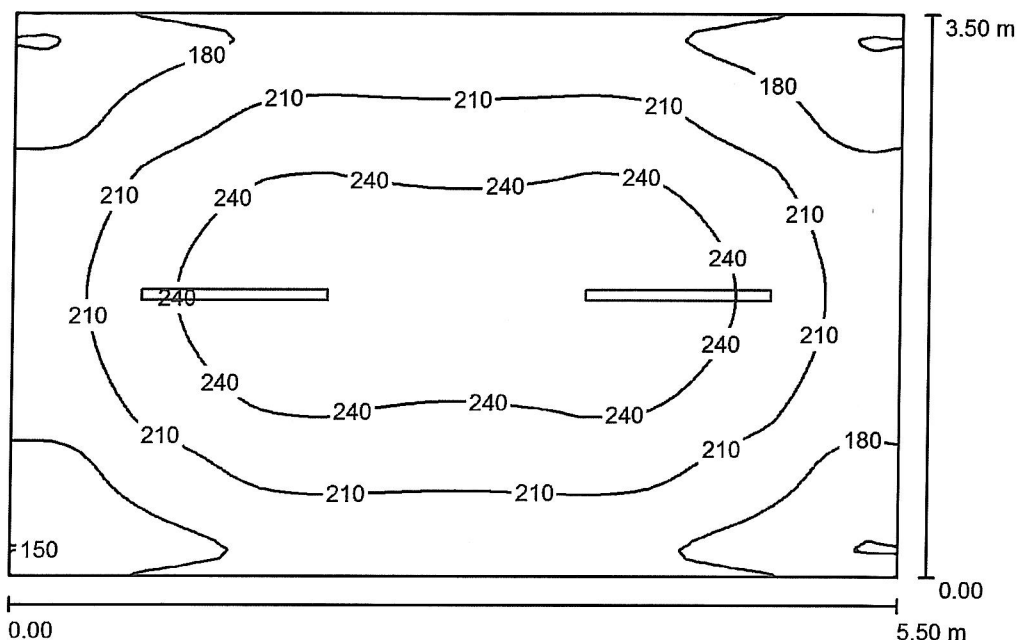
Specyfikacja mocy przyłączeniowej:  $10.48 \text{ W/m}^2 = 8.89 \text{ W/m}^2/100 \text{ lx}$  (Powierzchnia podstawowa:  $2.38 \text{ m}^2$ )

Ledeos Sp. z o.o. Sp. K.

ul. Szopienicka 60  
40-074 Katowice

Edytor  
Telefon  
faks  
e-Mail

Toaleta "1.19 / Podsumowanie



Wysokość pomieszczenia: 2.636 m, Wysokość montażu: 2.636 m,  
Współczynnik konserwacji: 0.80

Wartości Lux, Skala 1:45

Powierzchnia	$\rho$ [%]	$E_m$ [lx]	$E_{min}$ [lx]	$E_{max}$ [lx]	$E_{min} / E_m$
Płaszczyzna pracy	/	212	142	260	0.672
Podłoga	30	211	140	258	0.665
Sufit	80	105	70	579	0.668
Ściany (4)	65	151	98	225	/

**Płaszczyzna pracy:**

Wysokość: 0.020 m  
Siatka: 64 x 64 Punkty  
Margines: 0.000 m

**UGR**

Wzdłuż- W poprzek do osi oświetlenia  
Lewa ściana 23 22  
Dolna ściana 21 21  
(CIE, SHR = 0.25.)

**Wykaz opraw**

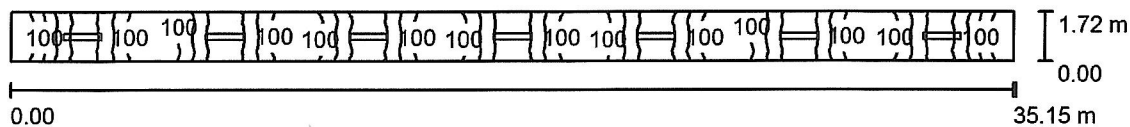
Nr.	Ilość	Etykieta (Czynnik korekcyjny)	$\Phi$ (Oprawa) [lm]	$\Phi$ (Lampy) [lm]	P [W]
1	2	Waterproof L120 LED Waterproof L120 LED (1.000)	3600	3600	40.0
W sumie:			7199	7200	80.0

Specyfikacja mocy przyłączeniowej:  $4.16 \text{ W/m}^2 = 1.97 \text{ W/m}^2/100 \text{ lx}$  (Powierzchnia podstawowa:  $19.22 \text{ m}^2$ )

Ledeos Sp. z o.o. Sp. K.

ul. Szopienicka 60  
40-074 KatowiceEdytor  
Telefon  
faks  
e-Mail

## Korytarz 1kr1 / Podsumowanie

Wysokość pomieszczenia: 2.652 m, Wysokość montażu: 2.652 m,  
Współczynnik konserwacji: 0.80

Wartości Lux, Skala 1:252

Powierzchnia	$\rho$ [%]	$E_m$ [lx]	$E_{min}$ [lx]	$E_{max}$ [lx]	$E_{min} / E_m$
Płaszczyzna pracy	/	115	68	155	0.592
Podłoga	30	115	68	156	0.592
Sufit	80	48	30	65	0.627
Ściany (4)	65	85	35	257	/

## Płaszczyzna pracy:

Wysokość: 0.020 m  
Siatka: 128 x 16 Punkty  
Margines: 0.000 m

## Wykaz opraw

Nr.	Ilość	Etykieta (Czynnik korekcyjny)	$\Phi$ (Oprawa) [lm]	$\Phi$ (Lampy) [lm]	P [W]
1	7	TUBE_LED HIGH 1X120 TUBE_LED HIGH 1X120 (1.000)	2002	2400	22.0
W sumie:			14013W	sumie: 16800	154.0

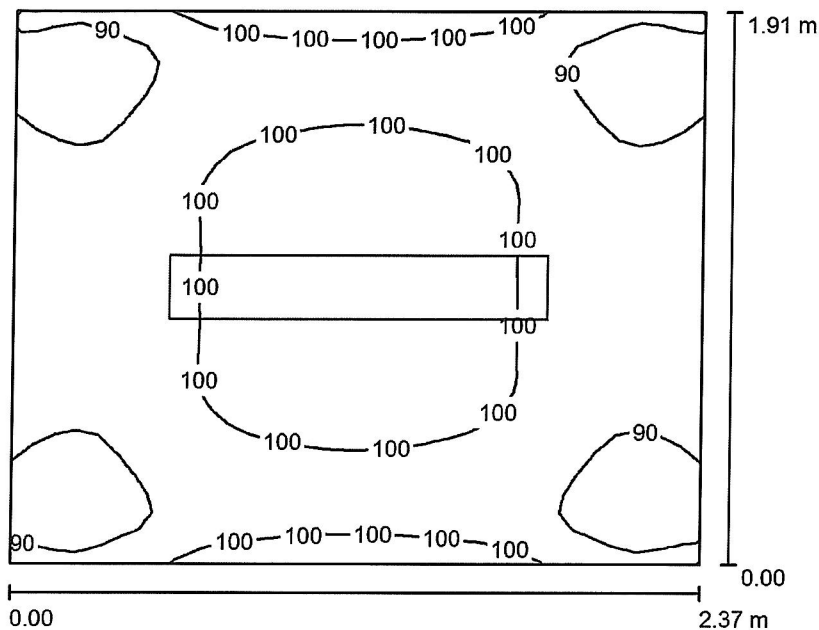
Specyfikacja mocy przyłączeniowej:  $2.55 \text{ W/m}^2 = 2.22 \text{ W/m}^2/100 \text{ lx}$  (Powierzchnia podstawowa:  $60.31 \text{ m}^2$ )

Ledeos Sp. z o.o. Sp. K.

ul. Szopienicka 60  
40-074 Katowice

Edytor  
Telefon  
faks  
e-Mail

Magazyn 0.1 / Podsumowanie



Wysokość pomieszczenia: 3.774 m, Wysokość montażu: 3.774 m,  
Współczynnik konserwacji: 0.80

Wartości Lux, Skala 1:25

Powierzchnia	$\rho$ [%]	$E_m$ [lx]	$E_{min}$ [lx]	$E_{max}$ [lx]	$E_{min} / E_m$
Płaszczyzna pracy	/	96	82	107	0.853
Podłoga	30	95	82	104	0.858
Sufit	80	76	54	86	0.713
Ściany (4)	65	109	49	248	/

**Płaszczyzna pracy:**

Wysokość: 0.020 m  
Siatka: 32 x 32 Punkty  
Margines: 0.000 m

**Wykaz opraw**

Nr.	Ilość	Etykieta (Czynnik korekcyjny)	$\Phi$ (Oprawa) [lm]	$\Phi$ (Lampy) [lm]	P [W]
1	1	TUBE_LED HIGH 1X120 TUBE_LED HIGH 1X120 (1.000)	2002	2400	22.0
W sumie:			2002	2400	22.0

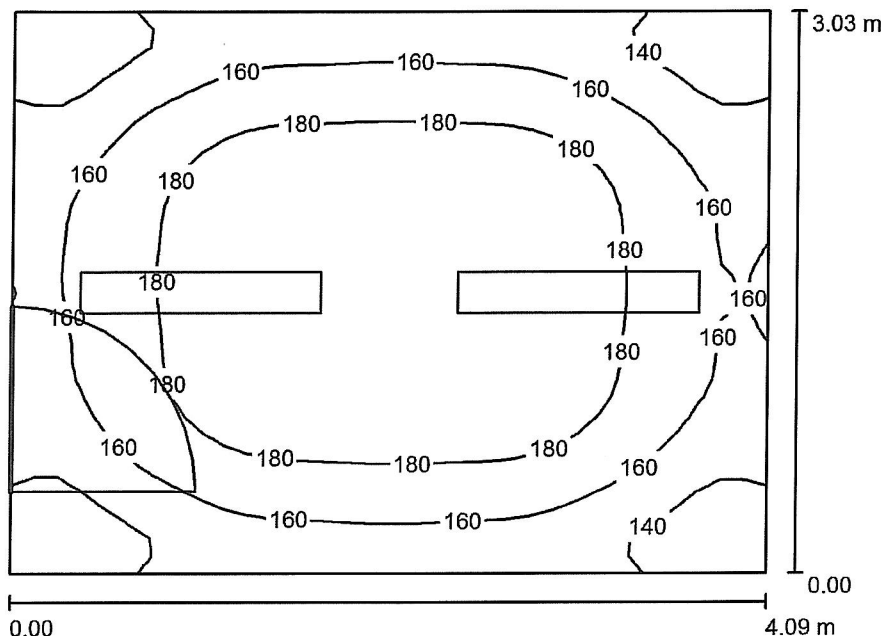
Specyfikacja mocy przyłączeniowej:  $4.86 \text{ W/m}^2 = 5.06 \text{ W/m}^2/100 \text{ lx}$  (Powierzchnia podstawowa:  $4.52 \text{ m}^2$ )

Ledeos Sp. z o.o. Sp. K.

ul. Szopienicka 60  
40-074 Katowice

Edytor  
Telefon  
faks  
e-Mail

Magazyn 0.2 / Podsumowanie



Wysokość pomieszczenia: 2.741 m, Wysokość montażu: 2.741 m,  
Współczynnik konserwacji: 0.80

Wartości Lux, Skala 1:39

Powierzchnia	$\rho$ [%]	$E_m$ [lx]	$E_{min}$ [lx]	$E_{max}$ [lx]	$E_{min} / E_m$
Płaszczyzna pracy	/	168	117	199	0.695
Podłoga	30	168	117	198	0.699
Sufit	80	66	47	80	0.708
Ściany (4)	65	114	50	264	/

Płaszczyzna pracy:

Wysokość: 0.020 m  
Siatka: 32 x 32 Punkty  
Margines: 0.000 m

UGR

Wzdłuż- W poprzek do osi oświetlenia  
Lewa ściana 18 17  
Dolna ściana 17 16  
(CIE, SHR = 0.25.)

Wykaz opraw

Nr.	Ilość	Etykieta (Czynnik korekcyjny)	$\Phi$ (Oprawa) [lm]	$\Phi$ (Lampy) [lm]	P [W]
1	2	TUBE_LED HIGH 1X120 TUBE_LED HIGH 1X120 (1.000)	2002	2400	22.0
			W sumie: 4004	W sumie: 4800	44.0

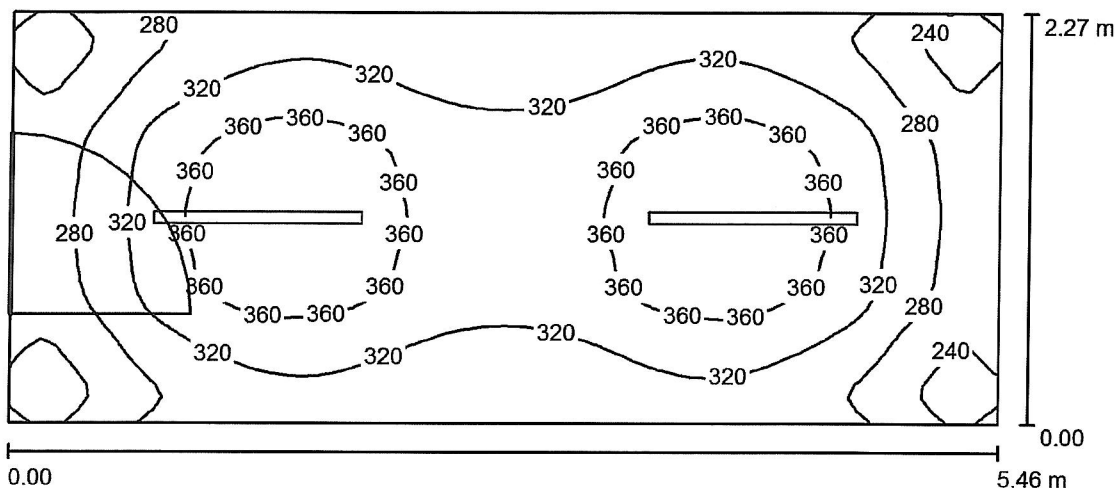
Specyfikacja mocy przyłączeniowej:  $3.55 \text{ W/m}^2 = 2.11 \text{ W/m}^2/100 \text{ lx}$  (Powierzchnia podstawowa:  $12.38 \text{ m}^2$ )

Ledeos Sp. z o.o. Sp. K.

ul. Szopienicka 60  
40-074 Katowice

Edytor  
Telefon  
faks  
e-Mail

### Kuchnia 0.3 / Podsumowanie



Wysokość pomieszczenia: 2.706 m, Wysokość montażu: 2.706 m,  
Współczynnik konserwacji: 0.80

Wartości Lux, Skala 1:40

Powierzchnia	$\rho$ [%]	$E_m$ [lx]	$E_{min}$ [lx]	$E_{max}$ [lx]	$E_{min} / E_m$
Płaszczyzna pracy	/	318	211	391	0.665
Podłoga	30	256	186	292	0.725
Sufit	80	154	99	559	0.643
Ściany (4)	65	212	126	333	/

#### Płaszczyzna pracy:

Wysokość: 0.700 m  
Siatka: 64 x 32 Punkty  
Margines: 0.000 m

#### Wykaz opraw

Nr.	Ilość	Etykieta (Czynnik korekcyjny)	$\Phi$ (Oprawa) [lm]	$\Phi$ (Lampy) [lm]	P [W]
1	2	Waterproof L120 LED Waterproof L120 LED (1.000)	3600	3600	40.0
W sumie:			7199	7200	80.0

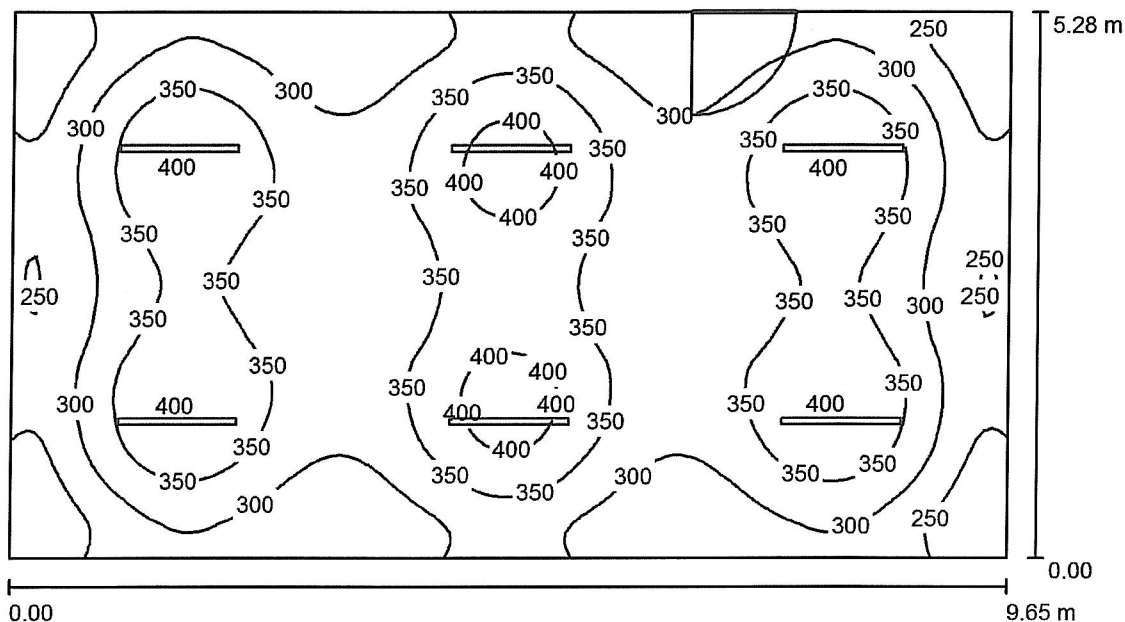
Specyfikacja mocy przyłączeniowej:  $6.45 \text{ W/m}^2 = 2.03 \text{ W/m}^2/100 \text{ lx}$  (Powierzchnia podstawowa:  $12.40 \text{ m}^2$ )

Ledeos Sp. z o.o. Sp. K.

ul. Szopienicka 60  
40-074 Katowice

Edytor  
Telefon  
faks  
e-Mail

Kuchnia 0.4 / Podsumowanie



Wysokość pomieszczenia: 2.657 m, Wysokość montażu: 2.657 m,  
Współczynnik konserwacji: 0.80

Wartości Lux, Skala 1:70

Powierzchnia	$\rho$ [%]	$E_m$ [lx]	$E_{min}$ [lx]	$E_{max}$ [lx]	$E_{min} / E_m$
Płaszczyzna pracy	/	322	195	421	0.605
Podłoga	30	288	190	343	0.661
Sufit	80	131	93	570	0.711
Ściany (4)	65	202	136	286	/

**Płaszczyzna pracy:**

Wysokość: 0.700 m  
Siatka: 128 x 64 Punkty  
Margines: 0.000 m

**UGR**

Wzdłuż- W poprzek do osi oświetlenia  
Lewa ściana 25 23  
Dolna ściana 24 23  
(CIE, SHR = 0.25.)

**Wykaz opraw**

Nr.	Ilość	Etykieta (Czynnik korekcyjny)	$\Phi$ (Oprawa) [lm]	$\Phi$ (Lampy) [lm]	P [W]
1	6	Waterproof L120 LED Waterproof L120 LED (1.000)	3600	3600	40.0

W sumie: 21597W sumie: 21600 240.0

Specyfikacja mocy przyłączeniowej:  $4.71 \text{ W/m}^2 = 1.46 \text{ W/m}^2/100 \text{ lx}$  (Powierzchnia podstawowa:  $50.98 \text{ m}^2$ )

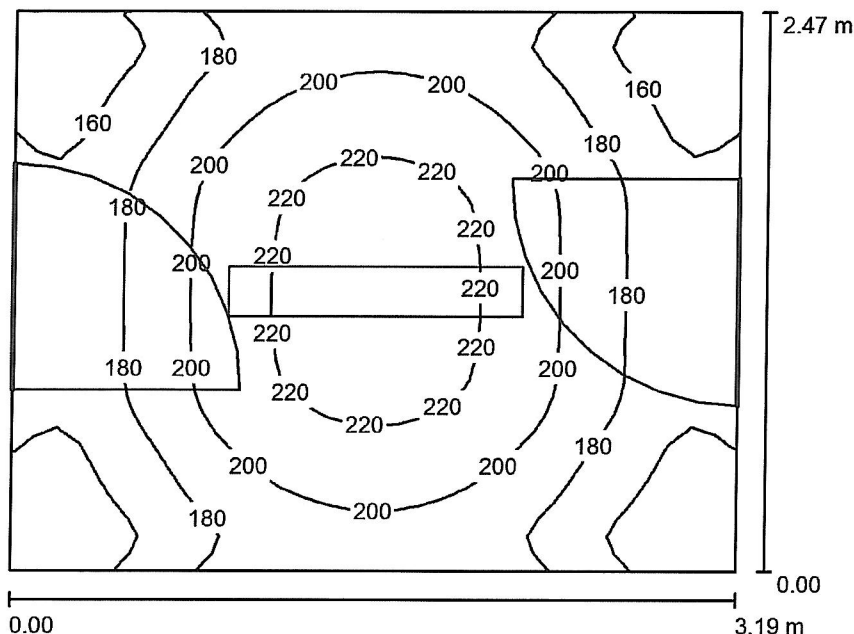


Ledeos Sp. z o.o. Sp. K.

ul. Szopienicka 60  
40-074 Katowice

Edytor  
Telefon  
faks  
e-Mail

Odbiór z sali 0.5 / Podsumowanie



Wysokość pomieszczenia: 2.846 m, Wysokość montażu: 2.846 m,  
Współczynnik konserwacji: 0.80

Wartości Lux, Skala 1:32

Powierzchnia	$\rho$ [%]	$E_m$ [lx]	$E_{min}$ [lx]	$E_{max}$ [lx]	$E_{min} / E_m$
Płaszczyzna pracy	/	188	135	229	0.718
Podłoga	30	187	136	228	0.729
Sufit	80	67	50	75	0.753
Ściany (4)	65	116	52	197	/

**Płaszczyzna pracy:**

Wysokość: 0.020 m  
Siatka: 32 x 32 Punkty  
Margines: 0.000 m

**Wykaz opraw**

Nr.	Ilość	Etykieta (Czynnik korekcyjny)	$\Phi$ (Oprawa) [lm]	$\Phi$ (Lampy) [lm]	P [W]
1	1	TUBE_LED MID 2X120 TUBE_LED MID 2X120 (1.000)	3163	4000	40.0
W sumie:			3163	4000	40.0

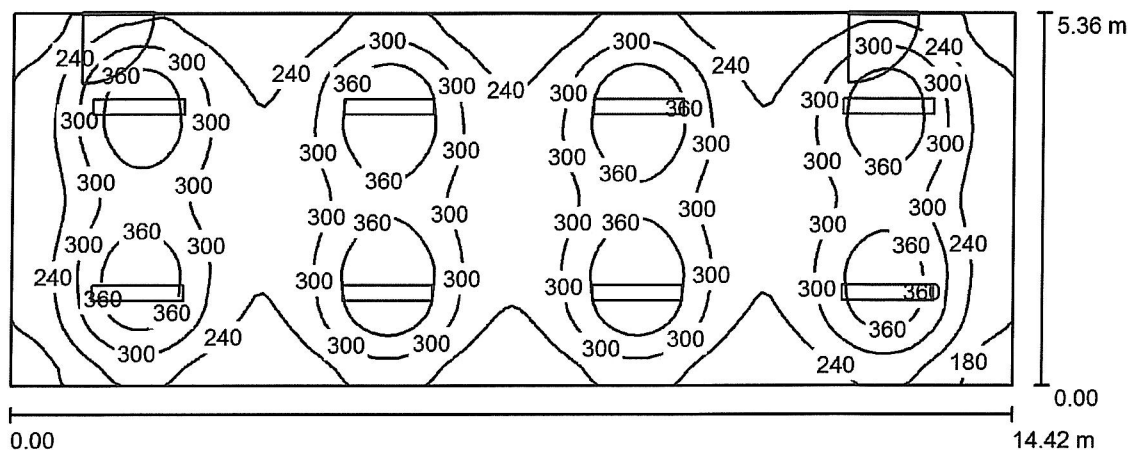
Specyfikacja mocy przyłączeniowej:  $5.07 \text{ W/m}^2 = 2.70 \text{ W/m}^2/100 \text{ lx}$  (Powierzchnia podstawowa:  $7.89 \text{ m}^2$ )

Ledeos Sp. z o.o. Sp. K.

ul. Szopienicka 60  
40-074 Katowice

Edytor  
Telefon  
faks  
e-Mail

**Stołówka 0.6 / Podsumowanie**



Wysokość pomieszczenia: 2.655 m, Wysokość montażu: 2.655 m,  
Współczynnik konserwacji: 0.80

Wartości Lux, Skala 1:104

Powierzchnia	$\rho$ [%]	$E_m$ [lx]	$E_{min}$ [lx]	$E_{max}$ [lx]	$E_{min} / E_m$
Płaszczyzna pracy	/	286	145	423	0.508
Podłoga	30	263	155	336	0.590
Sufit	80	79	56	87	0.704
Ściany (4)	65	126	62	195	/

**Płaszczyzna pracy:**

Wysokość: 0.700 m  
Siatka: 128 x 64 Punkty  
Margines: 0.000 m

**UGR**

Wzdłuż-  
Lewa ściana 16  
Dolna ściana 16  
(CIE, SHR = 0.25.)

**Wzdłuż-**

16

**W poprzek**

20

**do osi oświetlenia**

**Wykaz opraw**

Nr.	Ilość	Etykieta (Czynnik korekcyjny)	$\Phi$ (Oprawa) [lm]	$\Phi$ (Lampy) [lm]	P [W]
1	8	TUBE_LED MID 2X120 TUBE_LED MID 2X120 (1.000)	3163	4000	40.0

W sumie: 25303W sumie: 32000 320.0

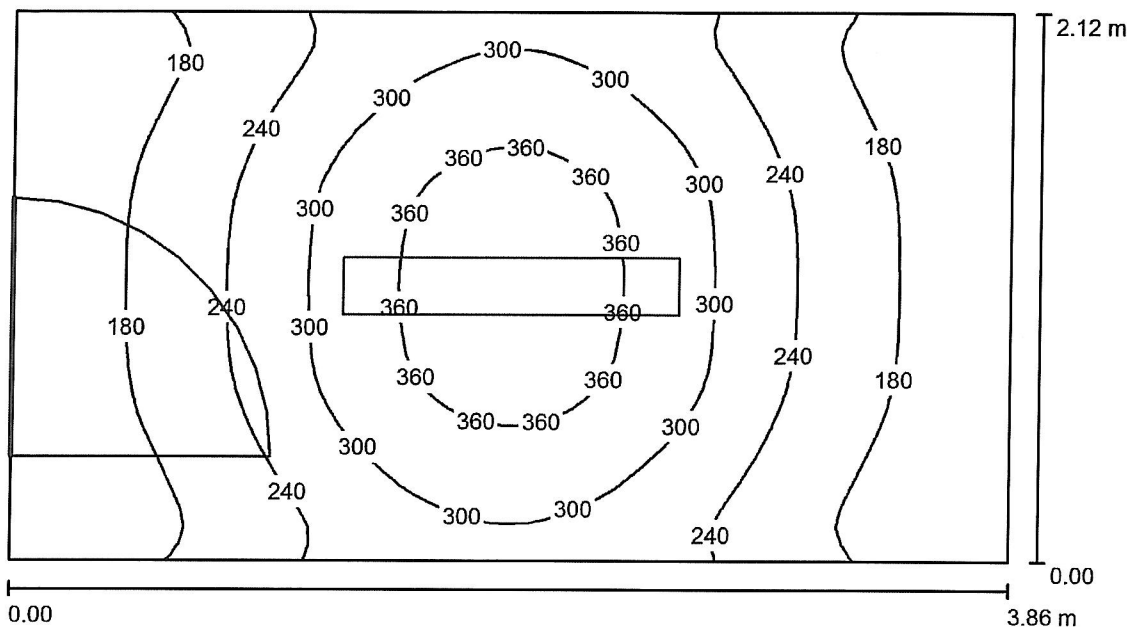
Specyfikacja mocy przyłączeniowej:  $4.14 \text{ W/m}^2 = 1.45 \text{ W/m}^2/100 \text{ lx}$  (Powierzchnia podstawowa:  $77.22 \text{ m}^2$ )

Ledeos Sp. z o.o. Sp. K.

ul. Szopienicka 60  
40-074 Katowice

Edytor  
Telefon  
faks  
e-Mail

**Pokój socjalny 0.7 / Podsumowanie**



Wysokość pomieszczenia: 2.629 m, Wysokość montażu: 2.629 m,  
Współczynnik konserwacji: 0.80

Wartości Lux, Skala 1:28

Powierzchnia	$\rho$ [%]	$E_m$ [lx]	$E_{min}$ [lx]	$E_{max}$ [lx]	$E_{min} / E_m$
Płaszczyzna pracy	/	246	125	392	0.507
Podłoga	30	194	123	255	0.635
Sufit	80	67	48	78	0.724
Ściany (4)	65	116	52	237	/

**Płaszczyzna pracy:**

Wysokość: 0.700 m  
Siatka: 64 x 32 Punkty  
Margines: 0.000 m

**Wykaz opraw**

Nr.	Ilość	Etykieta (Czynnik korekcyjny)	$\Phi$ (Oprawa) [lm]	$\Phi$ (Lampy) [lm]	P [W]
1	1	TUBE_LED MID 2X120 TUBE_LED MID 2X120 (1.000)	3163	4000	40.0
W sumie:			3163	4000	40.0

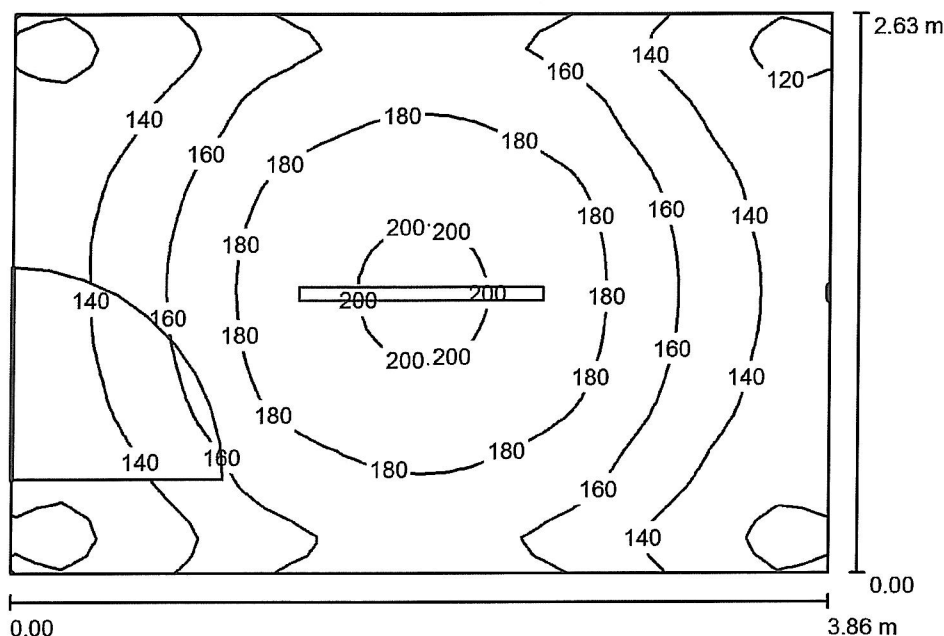
Specyfikacja mocy przyłączeniowej:  $4.89 \text{ W/m}^2 = 1.99 \text{ W/m}^2/100 \text{ lx}$  (Powierzchnia podstawowa:  $8.17 \text{ m}^2$ )

Ledeos Sp. z o.o. Sp. K.

ul. Szopienicka 60  
40-074 Katowice

Edytor  
Telefon  
faks  
e-Mail

Toaleta 0.8 / Podsumowanie



Wysokość pomieszczenia: 2.769 m, Wysokość montażu: 2.769 m,  
Współczynnik konserwacji: 0.80

Wartości Lux, Skala 1:34

Powierzchnia	$\rho$ [%]	$E_m$ [lx]	$E_{min}$ [lx]	$E_{max}$ [lx]	$E_{min} / E_m$
Płaszczyzna pracy	/	159	109	204	0.688
Podłoga	30	159	112	202	0.707
Sufit	80	91	54	525	0.594
Ściany (4)	65	123	73	228	/

**Płaszczyzna pracy:**

Wysokość: 0.020 m  
Siatka: 32 x 32 Punkty  
Margines: 0.000 m

**Wykaz opraw**

Nr.	Ilość	Etykieta (Czynnik korekcyjny)	$\Phi$ (Oprawa) [lm]	$\Phi$ (Lampy) [lm]	P [W]
1	1	Waterproof L120 LED Waterproof L120 LED (1.000)	3600	3600	40.0
W sumie:			3600	3600	40.0

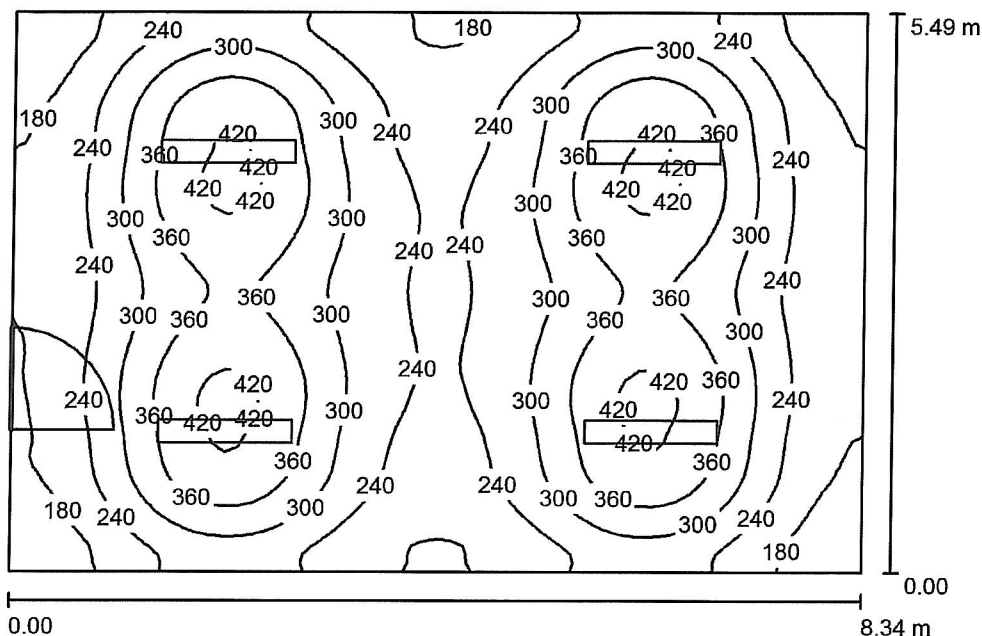
Specyfikacja mocy przyłączeniowej:  $3.95 \text{ W/m}^2 = 2.48 \text{ W/m}^2/100 \text{ lx}$  (Powierzchnia podstawowa:  $10.13 \text{ m}^2$ )

Ledeos Sp. z o.o. Sp. K.

ul. Szopienicka 60  
40-074 Katowice

Edytor  
Telefon  
faks  
e-Mail

Świetlica 0.9 / Podsumowanie



Wysokość pomieszczenia: 2.814 m, Wysokość montażu: 2.814 m,  
Współczynnik konserwacji: 0.80

Wartości Lux, Skala 1:71

Powierzchnia	$\rho$ [%]	$E_m$ [lx]	$E_{min}$ [lx]	$E_{max}$ [lx]	$E_{min} / E_m$
Płaszczyzna pracy	/	284	137	437	0.483
Podłoga	30	258	149	340	0.576
Sufit	80	77	55	85	0.712
Ściany (4)	65	124	60	200	/

**Płaszczyzna pracy:**

Wysokość: 0.700 m  
Siatka: 64 x 64 Punkty  
Margins: 0.000 m

**UGR**

Wzdłuż- W poprzek do osi oświetlenia  
Lewa ściana 16 21  
Dolna ściana 16 21  
(CIE, SHR = 0.25.)

**Wykaz opraw**

Nr.	Ilość	Etykieta (Czynnik korekcyjny)	$\Phi$ (Oprawa) [lm]	$\Phi$ (Lampy) [lm]	P [W]
1	4	TUBE_LED HIGH 2X120 TUBE_LED HIGH 2X120 (1.000)	3870	4900	44.0

W sumie: 15480W sumie: 19600 176.0

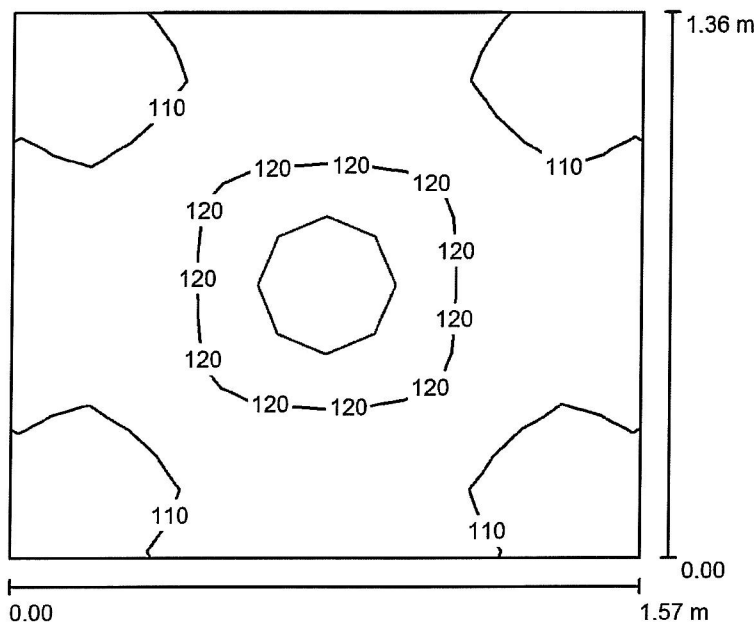
Specyfikacja mocy przyłączeniowej:  $3.85 \text{ W/m}^2 = 1.36 \text{ W/m}^2/100 \text{ lx}$  (Powierzchnia podstawowa:  $45.74 \text{ m}^2$ )

Ledeos Sp. z o.o. Sp. K.

ul. Szopienicka 60  
40-074 Katowice

Edytor  
Telefon  
faks  
e-Mail

Toaleta 0.10 a / Podsumowanie



Wysokość pomieszczenia: 2.873 m, Wysokość montażu: 2.873 m,  
Współczynnik konserwacji: 0.80

Wartości Lux, Skala 1:18

Powierzchnia	$\rho$ [%]	$E_m$ [lx]	$E_{min}$ [lx]	$E_{max}$ [lx]	$E_{min} / E_m$
Płaszczyzna pracy	/	114	97	123	0.854
Podłoga	30	112	99	121	0.881
Sufit	80	153	120	209	0.780
Ściany (4)	65	164	59	385	/

**Płaszczyzna pracy:**

Wysokość: 0.020 m  
Siatka: 16 x 16 Punkty  
Margines: 0.000 m

**Wykaz opraw**

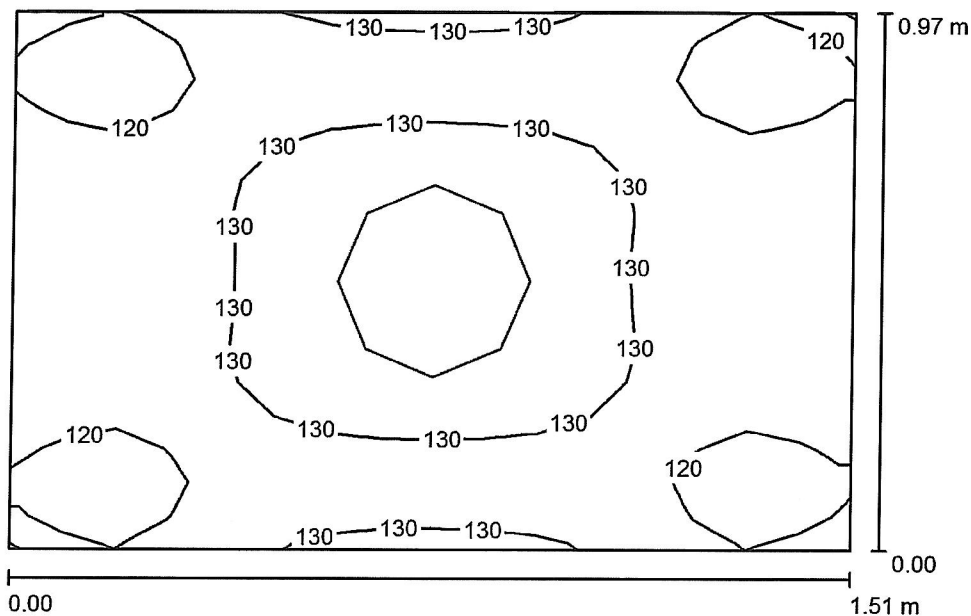
Nr.	Ilość	Etykieta (Czynnik korekcyjny)	$\Phi$ (Oprawa) [lm]	$\Phi$ (Lampy) [lm]	P [W]
1	1	Plafon LED IP65 25W High LED PLAFON (1.000)	1499	1500	25.0
W sumie:			1499	1500	25.0

Specyfikacja mocy przyłączeniowej:  $11.75 \text{ W/m}^2 = 10.34 \text{ W/m}^2/100 \text{ lx}$  (Powierzchnia podstawowa:  $2.13 \text{ m}^2$ )

Ledeos Sp. z o.o. Sp. K.

ul. Szopienicka 60  
40-074 KatowiceEdytor  
Telefon  
faks  
e-Mail

## Toaleta 0.10 b / Podsumowanie

Wysokość pomieszczenia: 2.753 m, Wysokość montażu: 2.753 m,  
Współczynnik konserwacji: 0.80

Wartości Lux, Skala 1:13

Powierzchnia	$\rho$ [%]	$E_m$ [lx]	$E_{min}$ [lx]	$E_{max}$ [lx]	$E_{min} / E_m$
Płaszczyzna pracy	/	126	110	136	0.871
Podłoga	30	125	112	134	0.894
Sufit	80	220	166	284	0.751
Ściany (4)	65	212	59	689	/

**Płaszczyzna pracy:**Wysokość: 0.020 m  
Siatka: 16 x 16 Punkty  
Margines: 0.000 m**Wykaz opraw**

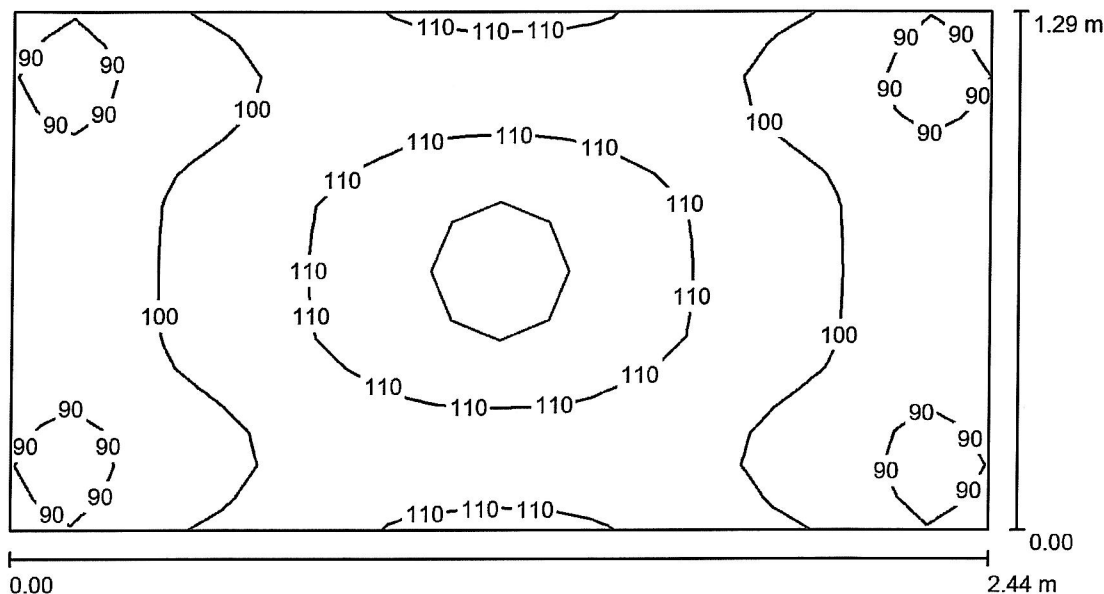
Nr.	Ilość	Etykieta (Czynnik korekcyjny)	$\Phi$ (Oprawa) [lm]	$\Phi$ (Lampy) [lm]	P [W]
1	1	Plafon LED IP65 25W High LED PLAFON (1.000)	1499	1500	25.0
W sumie:			1499	1500	25.0

Specyfikacja mocy przyłączeniowej:  $17.18 \text{ W/m}^2 = 13.58 \text{ W/m}^2/100 \text{ lx}$  (Powierzchnia podstawowa:  $1.46 \text{ m}^2$ )

Ledeos Sp. z o.o. Sp. K.

ul. Szopienicka 60  
40-074 KatowiceEdytor  
Telefon  
faks  
e-Mail

## Toaleta 0.11 a / Podsumowanie

Wysokość pomieszczenia: 2.813 m, Wysokość montażu: 2.813 m,  
Współczynnik konserwacji: 0.80

Wartości Lux, Skala 1:18

Powierzchnia	$\rho$ [%]	$E_m$ [lx]	$E_{min}$ [lx]	$E_{max}$ [lx]	$E_{min} / E_m$
Płaszczyzna pracy	/	102	82	114	0.807
Podłoga	30	101	84	113	0.825
Sufit	80	107	67	179	0.629
Ściany (4)	65	123	50	373	/

**Płaszczyzna pracy:**Wysokość: 0.020 m  
Siatka: 32 x 16 Punkty  
Margines: 0.000 m**Wykaz opraw**

Nr.	Ilość	Etykieta (Czynnik korekcyjny)	$\Phi$ (Oprawa) [lm]	$\Phi$ (Lampy) [lm]	P [W]
1	1	Plafon LED IP65 25W High LED PLAFON (1.000)	1499	1500	25.0
			W sumie: 1499	W sumie: 1500	25.0

Specyfikacja mocy przyłączeniowej:  $7.95 \text{ W/m}^2 = 7.78 \text{ W/m}^2/100 \text{ lx}$  (Powierzchnia podstawowa:  $3.14 \text{ m}^2$ )

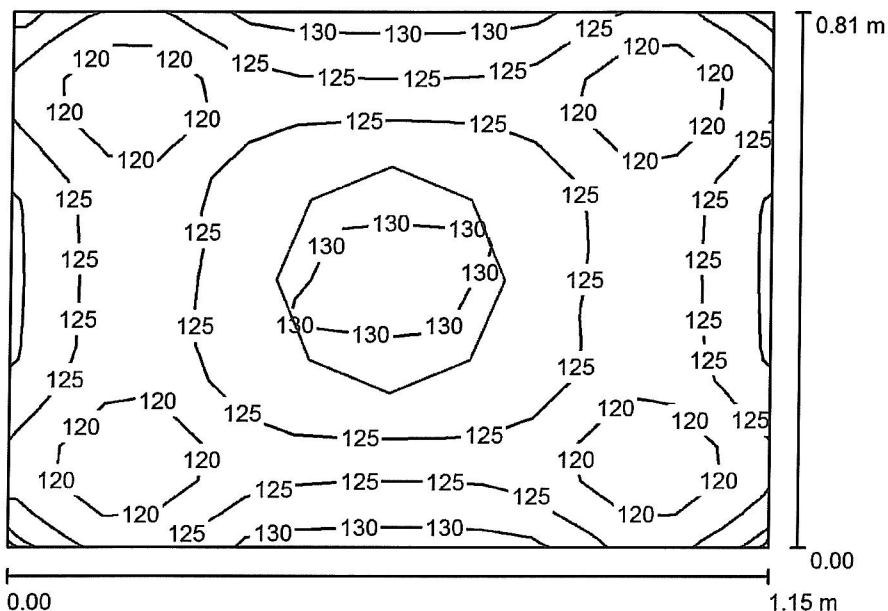


Ledeos Sp. z o.o. Sp. K.

ul. Szopienicka 60  
40-074 Katowice

Edytor  
Telefon  
faks  
e-Mail

**Toaleta 0.11 b / Podsumowanie**



Wysokość pomieszczenia: 2.813 m, Wysokość montażu: 2.813 m,  
Współczynnik konserwacji: 0.80

Wartości Lux, Skala 1:11

Powierzchnia	$\rho$ [%]	$E_m$ [lx]	$E_{min}$ [lx]	$E_{max}$ [lx]	$E_{min} / E_m$
Płaszczyzna pracy	/	125	114	133	0.915
Podłoga	30	123	113	131	0.922
Sufit	80	332	257	392	0.775
Ściany (4)	65	273	55	995	/

**Płaszczyzna pracy:**

Wysokość: 0.020 m  
Siatka: 16 x 16 Punkty  
Margines: 0.000 m

**Wykaz opraw**

Nr.	Ilość	Etykieta (Czynnik korekcyjny)	$\Phi$ (Oprawa) [lm]	$\Phi$ (Lampy) [lm]	P [W]
1	1	Plafon LED IP65 25W High LED PLAFON (1.000)	1499	1500	25.0
W sumie:			1499	1500	25.0

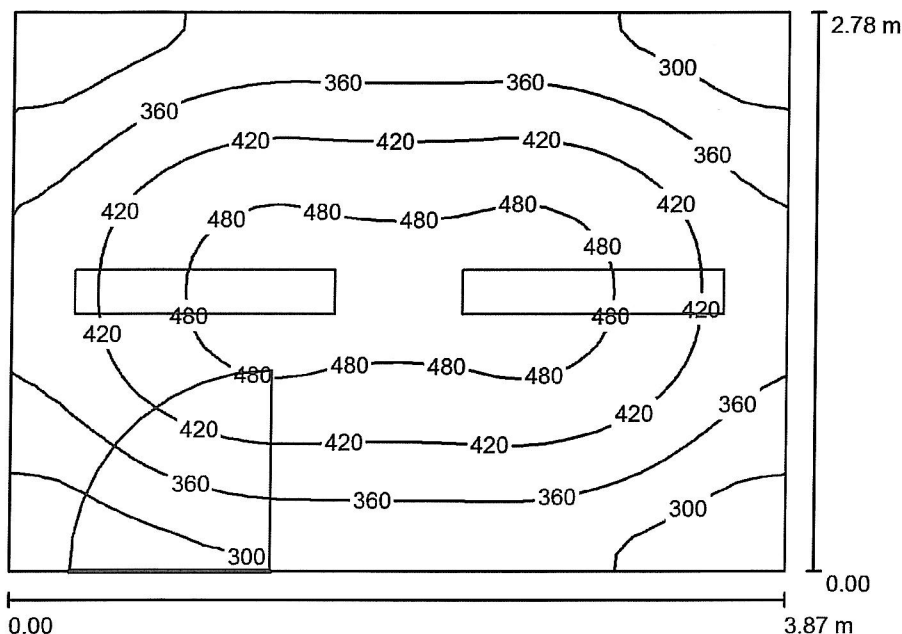
Specyfikacja mocy przyłączeniowej:  $26.69 \text{ W/m}^2 = 21.41 \text{ W/m}^2/100 \text{ lx}$  (Powierzchnia podstawowa:  $0.94 \text{ m}^2$ )

Ledeos Sp. z o.o. Sp. K.

ul. Szopienicka 60  
40-074 Katowice

Edytor  
Telefon  
faks  
e-Mail

Gabinet pielęgniarstwa 0.12 a / Podsumowanie



Wysokość pomieszczenia: 2.658 m, Wysokość montażu: 2.658 m,  
Współczynnik konserwacji: 0.80

Wartości Lux, Skala 1:36

Powierzchnia	$\rho$ [%]	$E_m$ [lx]	$E_{min}$ [lx]	$E_{max}$ [lx]	$E_{min} / E_m$
Płaszczyzna pracy	/	390	241	504	0.617
Podłoga	30	318	229	374	0.721
Sufit	80	112	82	140	0.729
Ściany (4)	65	192	83	515	/

Płaszczyzna pracy:

Wysokość: 0.700 m  
Siatka: 32 x 32 Punkty  
Margines: 0.000 m

UGR

Wzdłuż- W poprzek do osi oświetlenia  
Lewa ściana 16 19  
Dolna ściana 16 18  
(CIE, SHR = 0.25.)

Wykaz opraw

Nr.	Ilość	Etykieta (Czynnik korekcyjny)	$\Phi$ (Oprawa) [lm]	$\Phi$ (Lampy) [lm]	P [W]
1	2	TUBE_LED MID 2X120 TUBE_LED MID 2X120 (1.000)	3163	4000	40.0
W sumie:			6326	8000	80.0

Specyfikacja mocy przyłączeniowej:  $7.43 \text{ W/m}^2 = 1.90 \text{ W/m}^2/100 \text{ lx}$  (Powierzchnia podstawowa:  $10.76 \text{ m}^2$ )